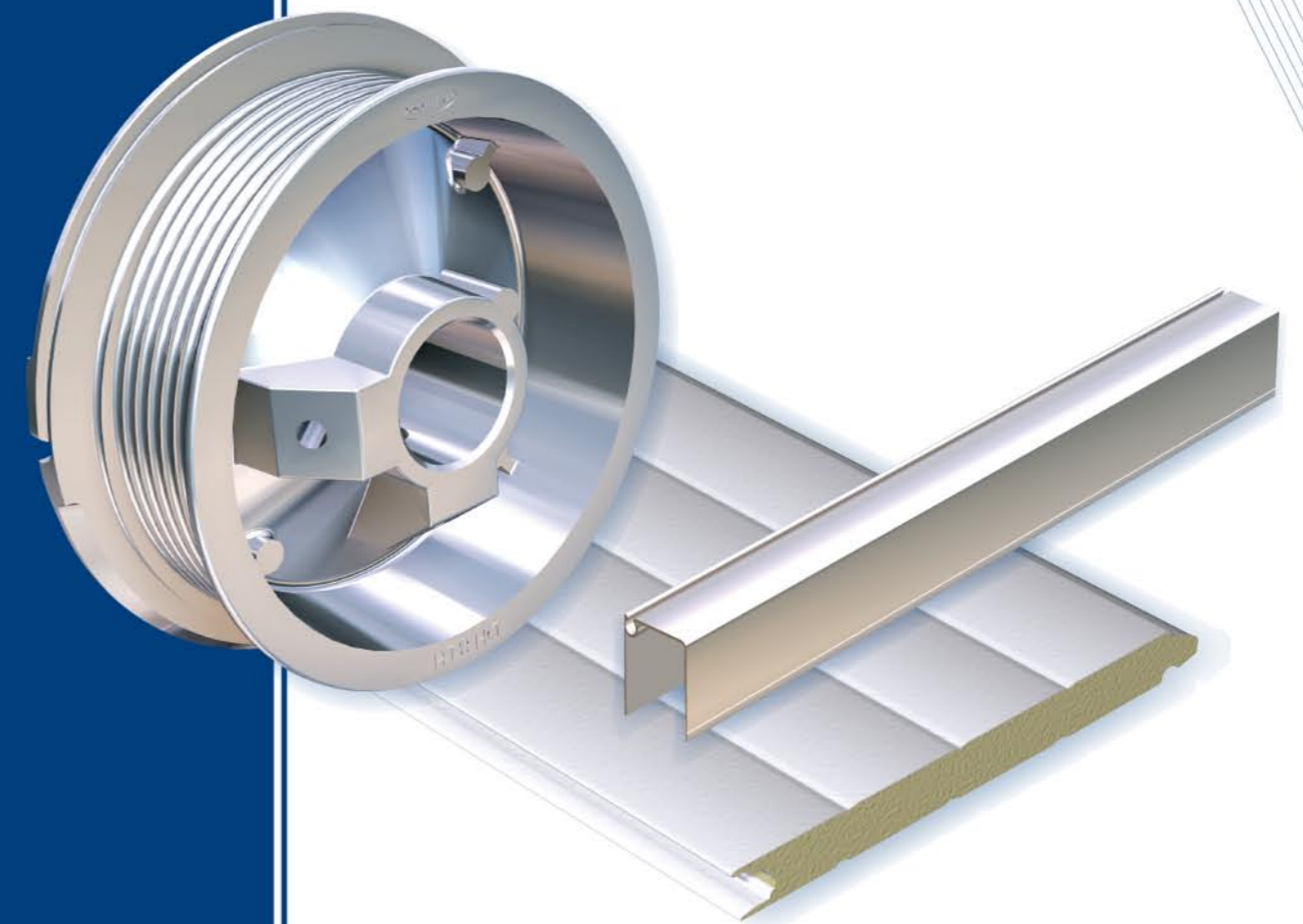




DOORHAN

❖ каталог комплектации для секционных ворот



DOORHAN, Москва

Московская область, Одинцово
Можайское шоссе, 27 км.
Тел.: (495) 933-2433
(495) 933-2400
Факс: (495) 937-9550
www.doorhan.ru
info@doorhan.ru

Содержание

1	Конструкция секционных ворот	5
2	Панели для полотна ворот	11
	Конструкция «сэндвич»-панелей	... 11
	«Сэндвич»-панели с защитой от заземления пальцев гофра 12
	«Сэндвич»-панели с защитой от заземления пальцев с гладкой поверхностью 16
	«Сэндвич»-панели с защитой от заземления пальцев с центральной горизонтальной полосой 20
	«Сэндвич»-панели с защитой от заземления пальцев волна с центральной горизонтальной полосой 24
	«Сэндвич»-панели с защитой от заземления пальцев волна 28
	«Сэндвич»-панели с защитой от заземления пальцев «филенка»	... 32
	Конструкция стандартных «сэндвич»-панелей «филенка» 34
	«Сэндвич»-панели стандартные с поверхностью гофра 36
	«Сэндвич»-панели стандартные с гладкой поверхностью 40
	«Сэндвич»-панели стандартные с центральной горизонтальной полосой 44
	«Сэндвич»-панели волна центральная горизонтальная полоса 48
	«Сэндвич»-панели стандартные, волна 52
	Конструкция панорамных панелей 57
	Панорамные панели 58

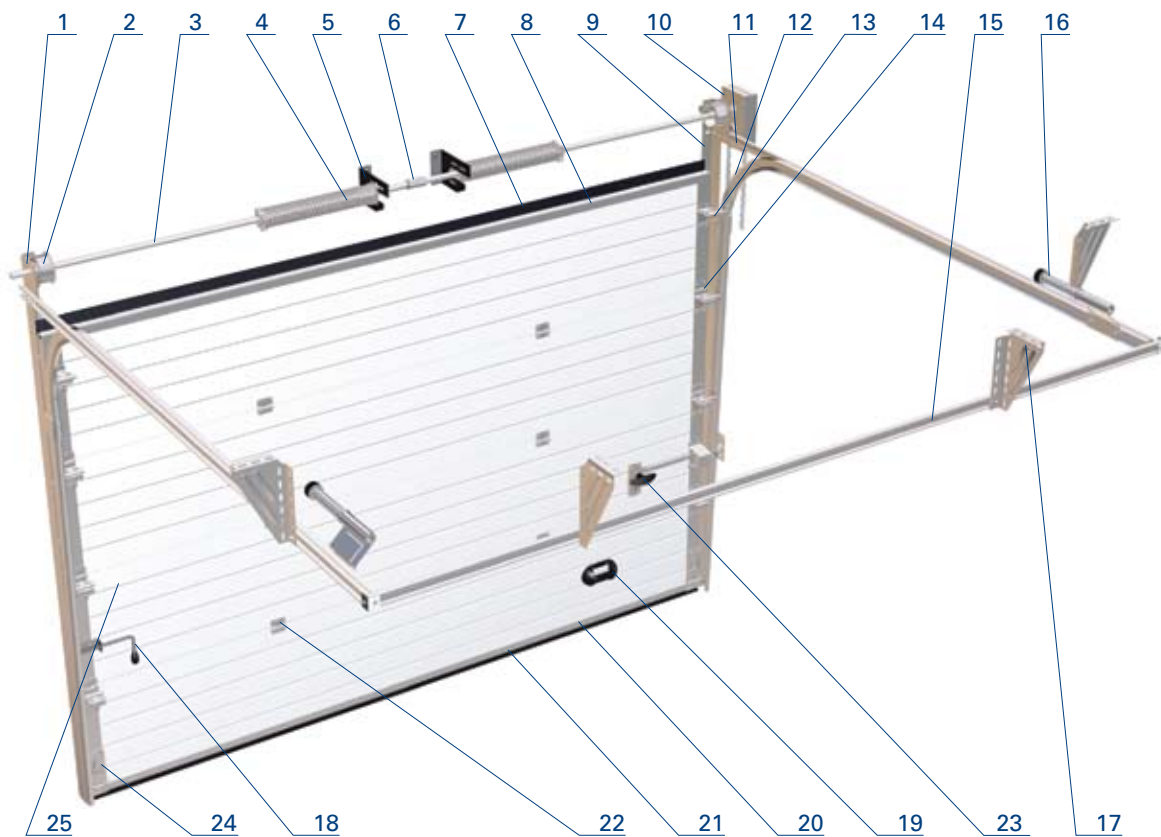
Содержание

3	Барабаны	65
	Барабаны для стандартного подъема	66
	Барабаны для высокого подъема	68
	Барабаны для вертикального подъема	70
4	Окончания пружин	71
5	Профили из оцинкованной стали	74
6	Резиновые уплотнители	80
7	Алюминиевые профили	82
8	Кронштейны и шкивы для установки валов с торсионными пружинами	84
9	Петли и кронштейны для сборки полотна ворот	97
10	Подшипники	105
11	Ролики	107
12	Амортизаторы	109
13	Тросы, коуши, втулки	112
14	Валы и соединительные муфты	115
15	Торсионные пружины	122

Содержание

16	Замки и задвижки	127
17	Ручки	131
18	Боковые крышки для панелей ворот	133
19	Соединительные пластины и крепежные кронштейны для сборки и крепления направляющих	138
20	Ручные цепные привода	145
21	Окна	150
22	Саморезы, винты, гайки	153
23	Калитки	156
24	Устройства безопасности ворот	165
25	Программное обеспечение	172

Секционные ворота (стандартный подъем)

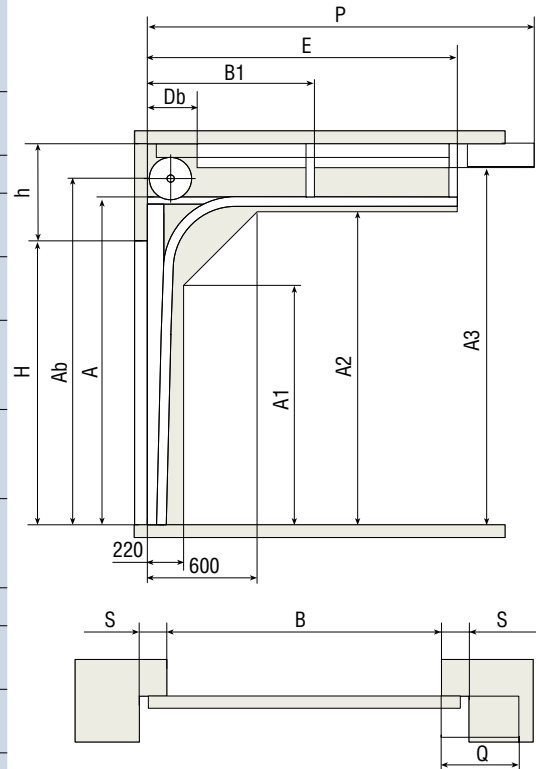


№	Наименование	Артикул
1	Концевой опорный кронштейн	13001 – 13004
2	Барабан	DH11000 – 11012
3	Вал	25015, 25018, 25016, 25076
4	Торсионная пружина	32050GL – 36015R
5	Универсальный внутренний опорный кронштейн	13025
6	Муфта соединительная	25017, 25034, DH25034, DH25035
7	Верхний уплотнитель	80028
8	Алюминиевый верхний профиль	80041, DH80042
9	Угловая стойка	23691 – 23696B
10	Ручной цепной привод	25025M, 25025P
11	«С»-профиль	24836 – 24870
12	Изгиб горизонтальной направляющей	22250R305 – 22989-4B
13	Верхняя опора с держателем ролика	25006, 25043
14	Боковая опора с держателем ролика	DH25234, DH25234-1, 25234, 25234-1
15	«С»-профиль	24836 – 24870
16	Пружинный амортизатор	25026, 25041
17	Кронштейн угловой универсальный для крепления к потолку	DH24622
18	Задвижка с пружиной	25135
19	Ручка	DH25131, DH25130, DH25132
20	Алюминиевый нижний профиль	80041, DH80043
21	Нижний уплотнитель	80042
22	Внутренняя петля	25233, 25233-1, DH25233, DH25233-1
23	Замок	25148-2
24	Нижний угловой кронштейн	25030M, 25231M, 25055M, DH25232
25	«Сэндвич»-панель	DH01111 – 01327A23

Типы подъемов секционных ворот

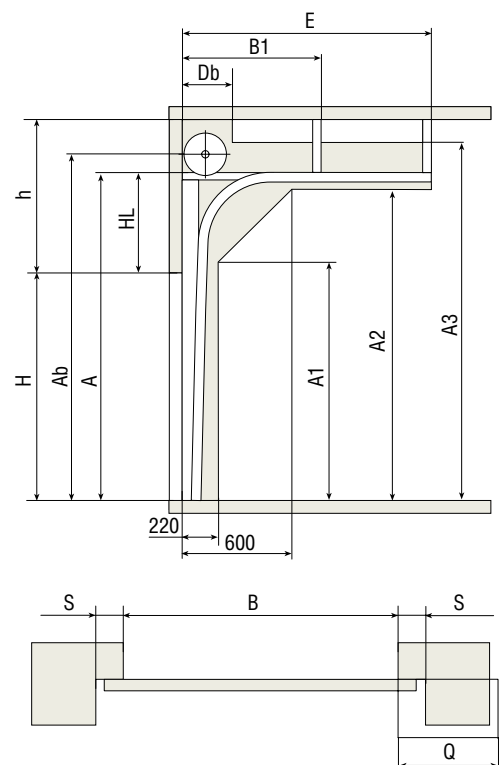
Стандартный подъем

Параметр	Наименование	Расчетная формула
H, мм	Высота проема	H
h, мм	Высота притолоки	R381 $h \geq 410$ R305 $h \geq 350$
B, мм	Ширина проема	B
A, мм	Высота вертикальных направляющих	R381 $A = H + 235$ R305 $A = H + 165$
Ab, мм	Высота оси вала и барабана	$A + 86$ (при $H > 5500$: $+156$)
A1, мм	Размер, ограничивающий рабочую зону ворот перед вертикальными направляющими	$A - 500$
A2, мм	Размер, ограничивающий рабочую зону ворот перед горизонтальными направляющими	$A - 110$
A3, мм	Размер, ограничивающий рабочую зону ворот (без привода или с приводом на вал)	$A + 150$
E, мм	Длина горизонтальных направляющих	$H + 270$
B1, мм	Координата промежуточной точки крепления направляющих к потолку	$E/2$
Db, мм	Рабочая зона торсионного механизма	Зависит от размеров проема и веса щита
S, мм	Минимальное боковое пространство	120



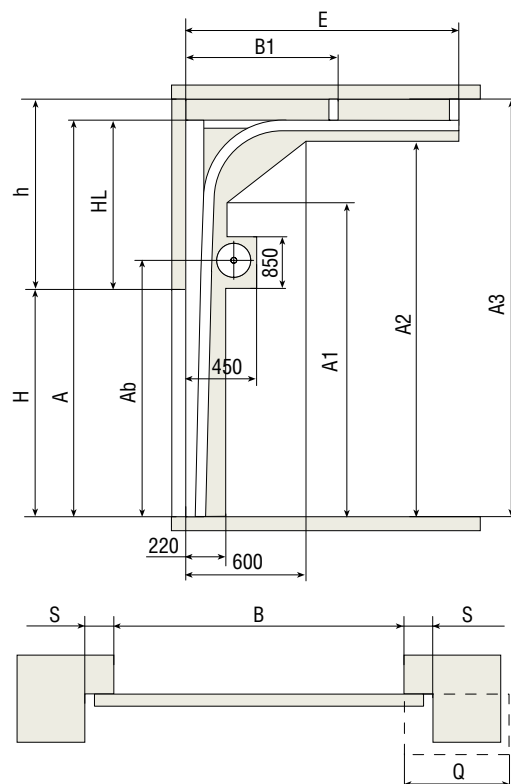
Высокий подъем

Параметр	Наименование	Расчетная формула
H, мм	Высота проема	H
h, мм	Высота притолоки	$h > 600$
B, мм	Ширина проема	B
HL, мм	Расстояние от уровня горизонтальных направляющих до проема	$\leq h - 250$
A, мм	Высота вертикальных направляющих	$H + HL$
Ab, мм	Высота оси вала и барабана	$A + 86$
A1, мм	Размер, ограничивающий рабочую зону ворот перед вертикальными направляющими	$A - 500$
A2, мм	Размер, ограничивающий рабочую зону ворот перед горизонтальными направляющими	$A - 110$
A3, мм	Размер, ограничивающий рабочую зону ворот (без привода или с приводом на вал)	$A + 120$
E, мм	Длина горизонтальных направляющих	$H - HL + 350$
B1, мм	Координата промежуточной точки крепления направляющих к потолку	$E/2$
Db, мм	Рабочая зона торсионного механизма	Зависит от размеров проема и веса щита
S, мм	Минимальное боковое пространство	120
Q, мм	Зона расположения привода на вал	240



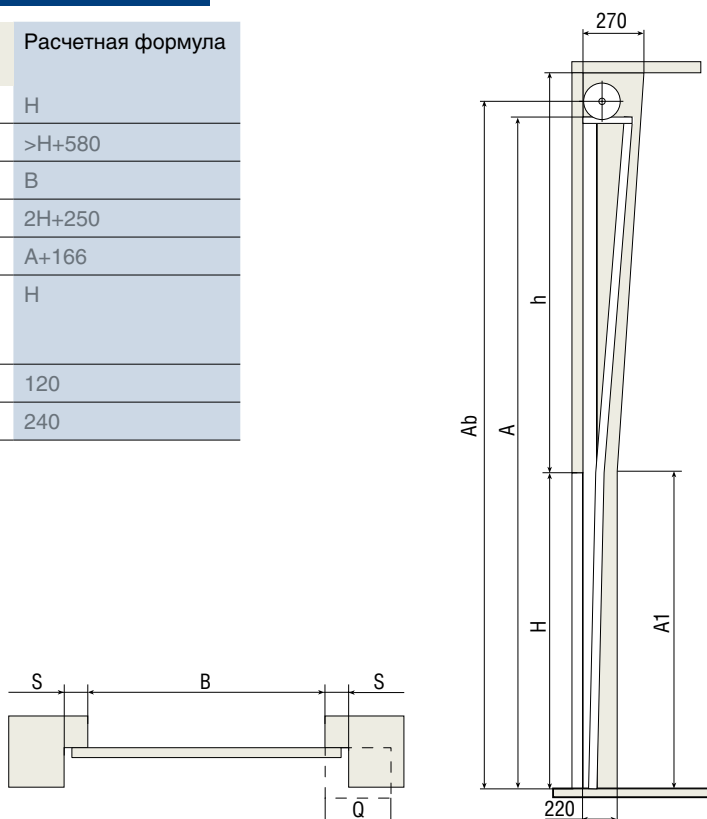
Высокий подъем с барабаном снизу

Параметр	Наименование	Расчетная формула
H, мм	Высота проема	H
h, мм	Высота притолоки	> 1600
B, мм	Ширина проема	B
HL, мм	Расстояние от уровня горизонтальных направляющих до проема	$1330 \leq HL \leq h - 150$
A, мм	Высота вертикальных направляющих	H+HL
Ab, мм	Высота оси вала и барабана	$\geq H+680$
A1, мм	Размер, ограничивающий рабочую зону ворот перед вертикальными направляющими	A-500
A2, мм	Размер, ограничивающий рабочую зону ворот перед горизонтальными направляющими	A-110
A3, мм	Размер, ограничивающий рабочую зону ворот (без привода или с приводом на вал)	A+120
E, мм	Длина горизонтальных направляющих	H-HL+350
B1, мм	Координата промежуточной точки крепления направляющих к потолку	E/2
S, мм	Минимальное боковое пространство	500 min
Q, мм	Зона расположения привода на вал	≥ 650



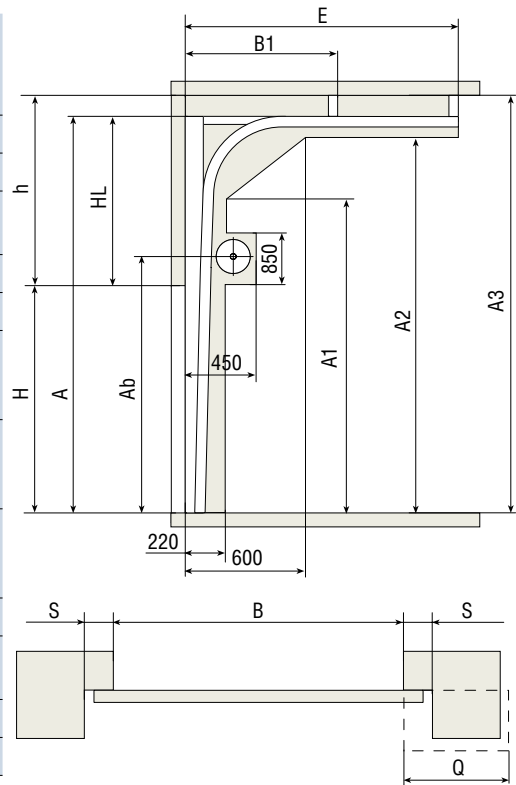
Вертикальный подъем

Параметр	Наименование	Расчетная формула
H, мм	Высота проема	H
h, мм	Высота притолоки	> H+580
B, мм	Ширина проема	B
A, мм	Высота вертикальных направляющих	2H+250
Ab, мм	Высота оси вала и барабана	A+166
A1, мм	Размер, ограничивающий рабочую зону ворот перед вертикальными направляющими	H
S, мм	Минимальное боковое пространство	120
Q, мм	Зона расположения привода на вал	240



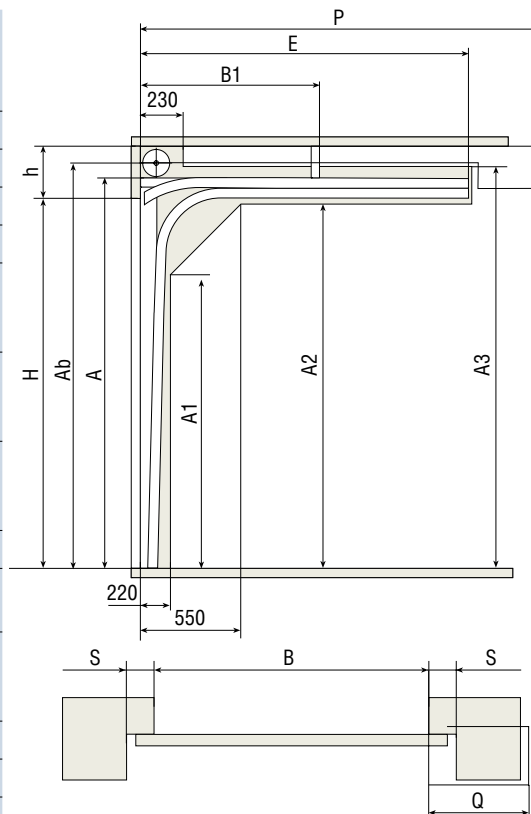
Высокий подъем с барабаном снизу

Параметр	Наименование	Расчетная формула
H, мм	Высота проема	H
h, мм	Высота притолоки	> 1600
B, мм	Ширина проема	B
HL, мм	Расстояние от уровня горизонтальных направляющих до проема	$1330 \leq HL \leq h - 150$
A, мм	Высота вертикальных направляющих	H+HL
Ab, мм	Высота оси вала и барабана	$\geq H+680$
A1, мм	Размер, ограничивающий рабочую зону ворот перед вертикальными направляющими	A-500
A2, мм	Размер, ограничивающий рабочую зону ворот перед горизонтальными направляющими	A-110
A3, мм	Размер, ограничивающий рабочую зону ворот (без привода или с приводом на вал)	A+120
E, мм	Длина горизонтальных направляющих	H-HL+350
B1, мм	Координата промежуточной точки крепления направляющих к потолку	E/2
S, мм	Минимальное боковое пространство	500 min
Q, мм	Зона расположения привода на вал	≥ 650



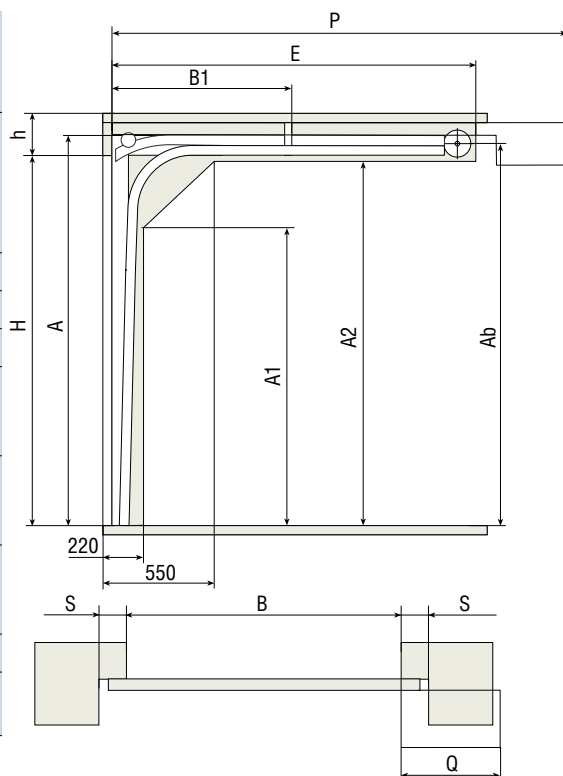
Низкий подъем, барабан впереди

Параметр	Наименование	Расчетная формула
H, мм	Высота проема	H
h, мм	Высота притолоки	$h \geq 230$
B, мм	Ширина проема	B
A, мм	Высота вертикальных направляющих	H+110
Ab, мм	Высота оси вала и барабана	A+86
A1, мм	Размер, ограничивающий рабочую зону ворот перед вертикальными направляющими	A-470
A2, мм	Размер, ограничивающий рабочую зону ворот перед горизонтальными направляющими	A-120
A3, мм	Размер, ограничивающий рабочую зону ворот (без привода или с приводом на вал)	A+70
E, мм	Длина горизонтальных направляющих	H+300
B1, мм	Координата промежуточной точки крепления направляющих к потолку	E/2
Db, мм	Рабочая зона торсионного механизма	Зависит от размеров проема и веса щита
S, мм	Минимальное боковое пространство	120
Q, мм	Зона расположения привода на вал	240
P, мм	Зона расположения потолочного привода	H+1185



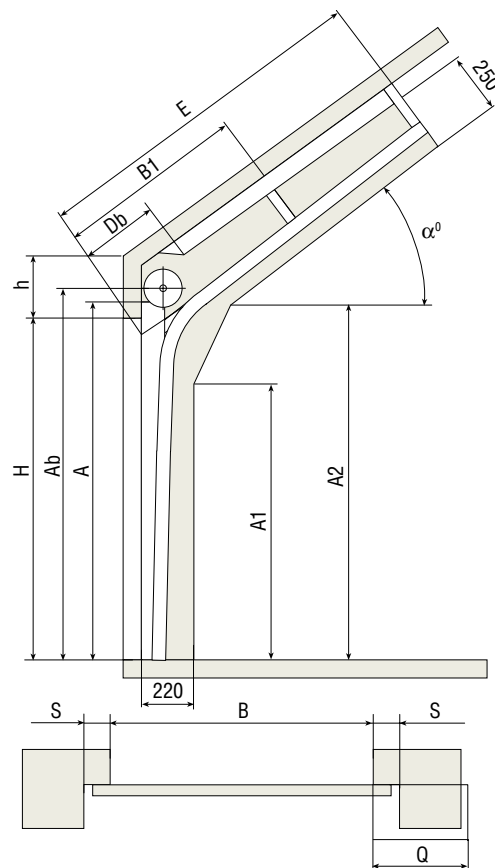
Низкий подъем, барабан сзади

Параметр	Наименование	Расчетная формула
H, мм	Высота проема	H
h, мм	Высота притолоки	без потолочного привода - 150, с потолочным приводом - 200
B, мм	Ширина проема	B
A, мм	Высота вертикальных направляющих	H+110
Ab, мм	Высота оси вала и барабана	H+55
A1, мм	Размер, ограничивающий рабочую зону ворот перед вертикальными направляющими	H-360
A2, мм	Размер, ограничивающий рабочую зону ворот перед горизонтальными направляющими	H-10
A3, мм	Размер, ограничивающий рабочую зону ворот (без привода или с приводом на вал)	H+180
E, мм	Длина горизонтальных направляющих	H+400
B1, мм	Координата промежуточной точки крепления направляющих к потолку	E/2



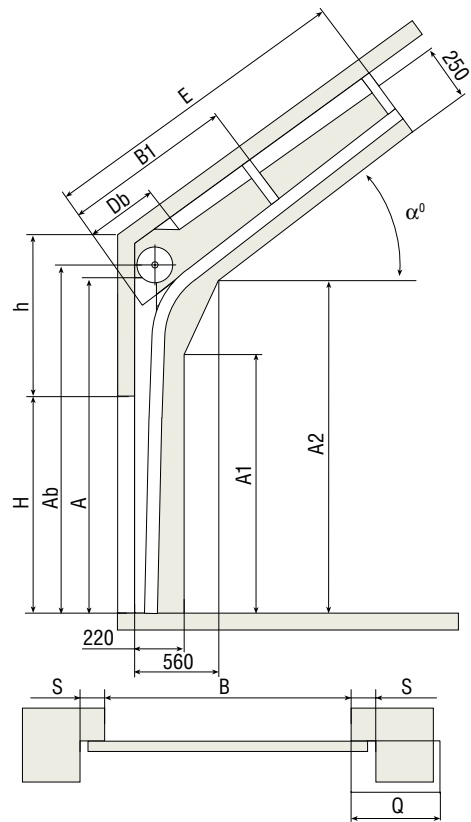
Стандартный наклонный подъем

Параметр	Наименование	Расчетная формула
H, мм	Высота проема	H
h, мм	Высота притолоки	500... 1500 (зависит от α^0)
B, мм	Ширина проема	B
A, мм	Высота угловой стойки	H+(250... 990)
Ab, мм	Высота оси вала и барабана	A+86
A1, мм	Размер, ограничивающий рабочую зону ворот перед вертикальными направляющими	H-270
A2, мм	Размер, ограничивающий рабочую зону ворот перед горизонтальными направляющими	H-110
E, мм	Размер, ограничивающий рабочую зону ворот вглубь гаража	H+(250+1000)
B1, мм	Координата промежуточной точки крепления направляющих к потолку	E/2
Db, мм	Рабочая зона торсионного механизма	Зависит от размеров проема и веса щита
S, мм	Минимальное боковое пространство	120
α^0	Угол наклона направляющих к горизонтали	≤ 360
P, мм	Зона расположения потолочного привода	240



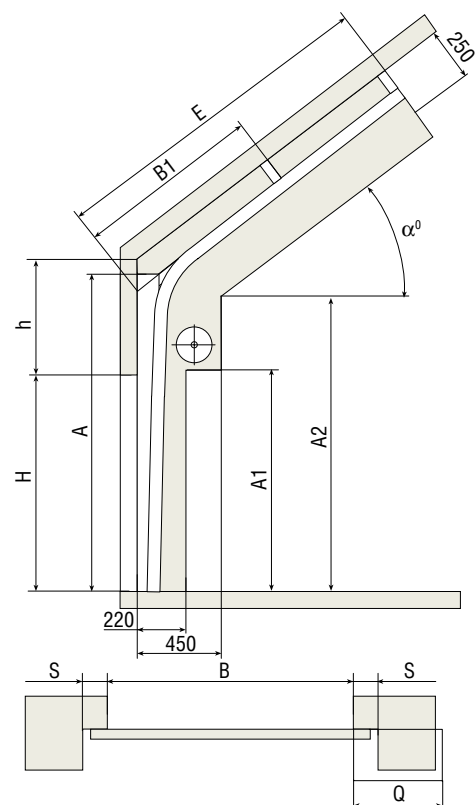
Наклонный высокий подъем

Параметр	Наименование	Расчетная формула
H, мм	Высота проема	H
h, мм	Высота притолоки	HL+(20+1260)
B, мм	Ширина проема	B
A, мм	Высота угловой стойки	H+HL+(250... 990)
Ab, мм	Высота оси вала и барабана	A+86
A1, мм	Размер, ограничивающий рабочую зону ворот перед вертикальными направляющими	H-270
A2, мм	Размер, ограничивающий рабочую зону ворот перед горизонтальными направляющими	H-110
E, мм	Размер, ограничивающий рабочую зону ворот вглубь гаража	H-HL+(250+1000)
B1, мм	Координата промежуточной точки крепления направляющих к потолку	E/2
Db, мм	Рабочая зона торсионного механизма	Зависит от размеров проема и веса щита
S, мм	Минимальное боковое пространство	120
α	Угол наклона направляющих к горизонтали	≤ 65
Q, мм	Зона расположения привода на вал	240

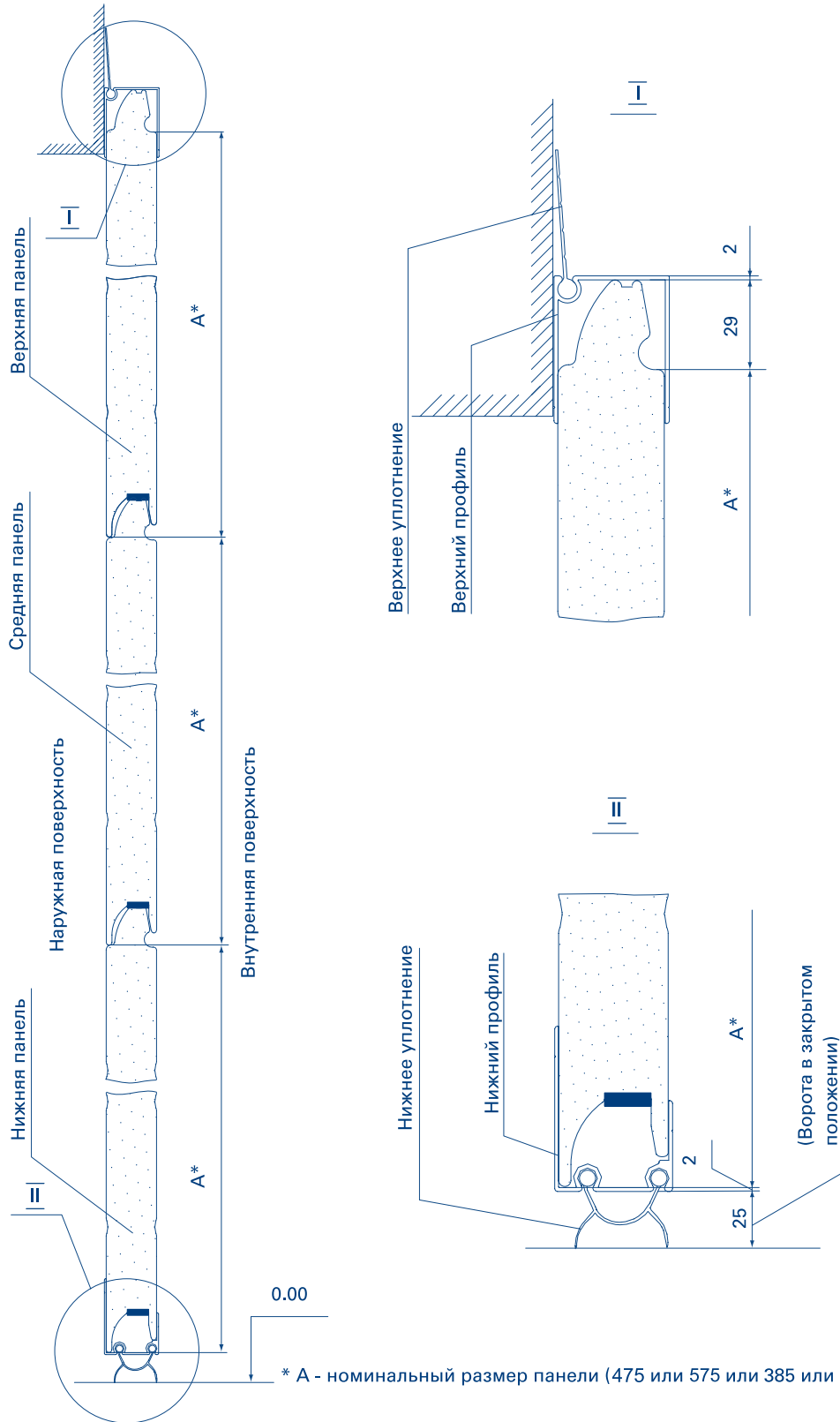


Наклонный высокий подъем с барабаном снизу

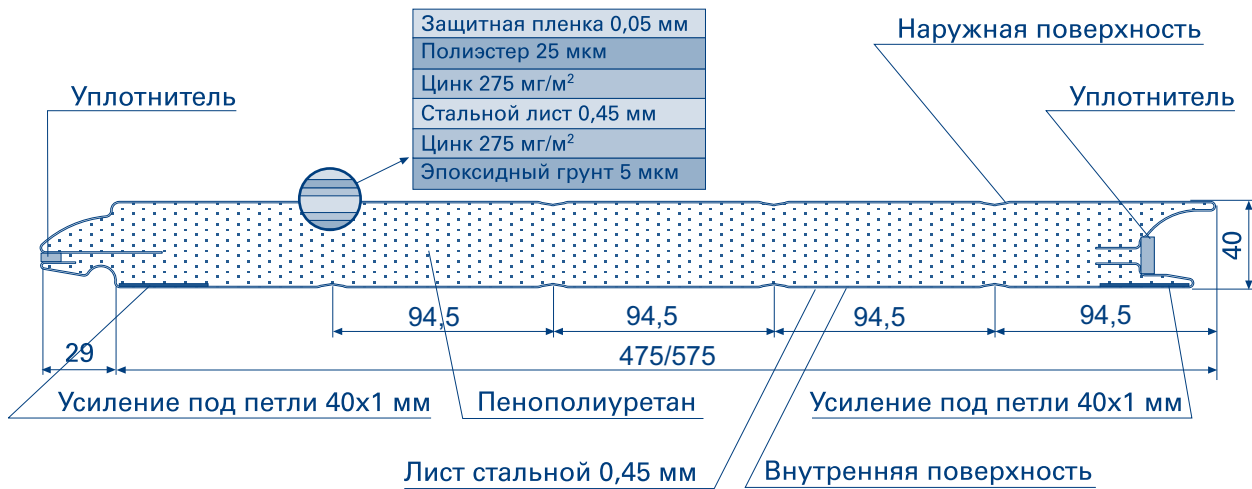
Параметр	Наименование	Расчетная формула
H, мм	Высота проема	H
h, мм	Высота притолоки	$h > 1600$
HL, мм	Расстояние от уровня горизонтальных направляющих до проема	≥ 1330
B, мм	Ширина проема	B
A, мм	Высота угловой стойки	H+235
Ab, мм	Высота оси вала и барабана	$\geq H+680$
A1, мм	Размер, ограничивающий рабочую зону ворот перед вертикальными направляющими	A-500
A2, мм	Размер, ограничивающий рабочую зону ворот перед горизонтальными направляющими	A-110
E, мм	Размер, ограничивающий рабочую зону ворот вглубь гаража	H-h+500
B1, мм	Координата промежуточной точки крепления направляющих к потолку	E/2
S, мм	Минимальное боковое пространство	500 min
α	Угол наклона направляющих к горизонтали	≤ 65
Q, мм	Зона расположения привода на вал	≥ 650



Конструкция «сэндвич»-панелей с защитой от защемления пальцев

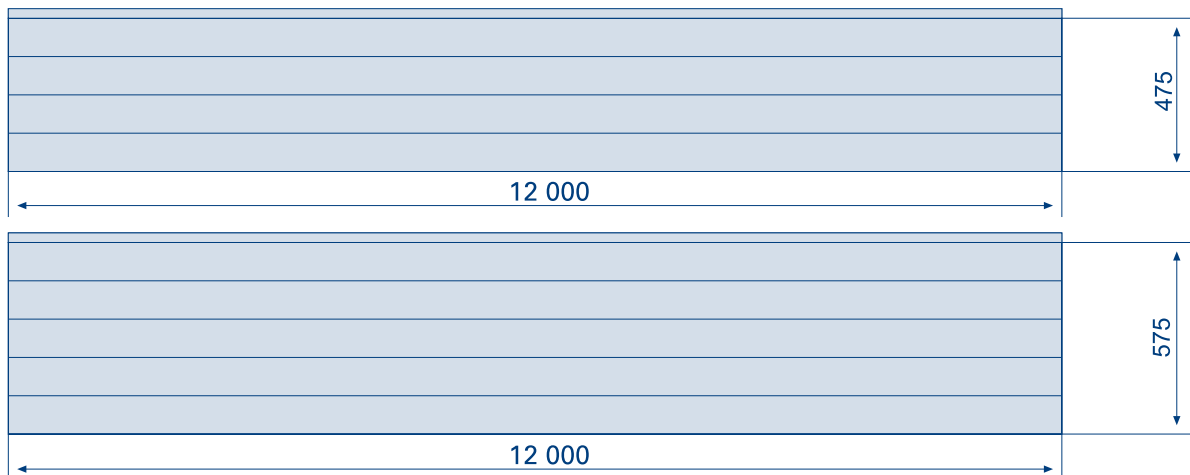


ВСЕ ПАНЕЛИ СООТВЕТСТВУЮТ РОССИЙСКОМУ ГОСТУ 23486-79 (1986) И ЕВРОПЕЙСКОМУ СТАНДАРТУ NF EN 12424



ОБЩИЕ ХАРАКТЕРИСТИКИ ПАНЕЛИ

Параметр	Значение
Коэффициент звукоизоляции, дБ	24 (DIN 52210)
Коэффициент теплопроводности, Вт/м°C	0,38
Класс огнестойкости	B2 (DIN4102)
Класс ветровой нагрузки	2 (EN 12424)



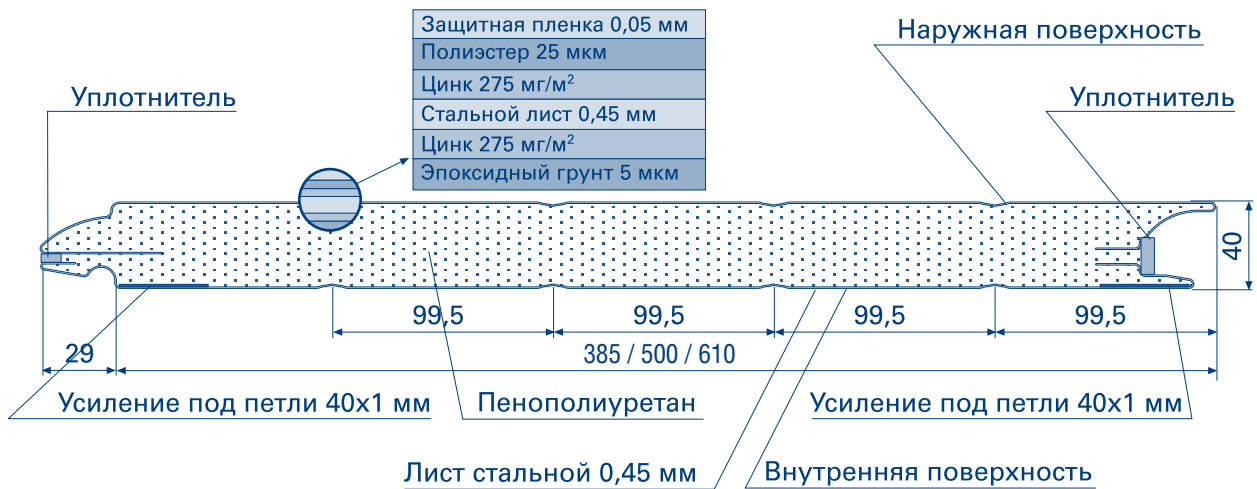
**ПАНЕЛЬ С ЗАЩИТОЙ ОТ ЗАЩЕМЛЕНИЯ ПАЛЬЦЕВ
НАРУЖНАЯ ПОВЕРХНОСТЬ ГОРИЗОНТАЛЬНАЯ ПОЛОСА (ГОФРА)**

Ширина	Внутренняя поверхность		Наружная поверхность			
	Лист	Цвет	Цвет	Гладкий лист/ горизонтальная полоса	Текстура стукко/ горизонтальная полоса	Текстура под дерево/ горизонтальная полоса
				Артикул	Артикул	Артикул
475	Горизонтальная полоса, текстура стукко	Ral 9003	RAL 9003	DH02011	DH02111	DH02211
			RAL 8014	DH02012	DH02112	DH02212
			RAL 5005	DH02013	DH02113	DH02213
			RAL 6005	DH02014	DH02114	DH02214
			RAL 3005	DH02015	DH02115	DH02215
			RAL 1014	DH02016	DH02116	DH02216
			RAL 9006	DH02017	DH02117	DH02217
			RAL 7004	DH02024	DH02124	DH02224
			GOLDEN OAK	DH02022	DH02122	DH02222
			GREEN OAK	DH02023	DH02123	DH02223
			WOOD MAPLE	DH02018	DH02118	DH02218
			WOOD BROWN	DH02019	DH02119	DH02219
			WOOD CHERRY	DH02020	DH02120	DH02220
			WOOD WALNUT	DH02021	DH02121	DH02221
575	Горизонтальная полоса, текстура стукко	Ral 9003	RAL 9003	DH03011	DH03111	DH03211
			RAL 8014	DH03012	DH03112	DH03212
			RAL 5005	DH03013	DH03113	DH03213
			RAL 6005	DH03014	DH03114	DH03214
			RAL 3005	DH03015	DH03115	DH03215
			RAL 1014	DH03016	DH03116	DH03216
			RAL 9006	DH03017	DH03117	DH03217
			RAL 7004	DH03024	DH03124	DH03224
			GOLDEN OAK	DH03022	DH03122	DH03222
			GREEN OAK	DH03023	DH03123	DH03223
			WOOD MAPLE	DH03018	DH03118	DH03218
			WOOD BROWN	DH03019	DH03119	DH03219
			WOOD CHERRY	DH03020	DH03120	DH03220
			WOOD WALNUT	DH03021	DH03121	DH03221

Технические характеристики

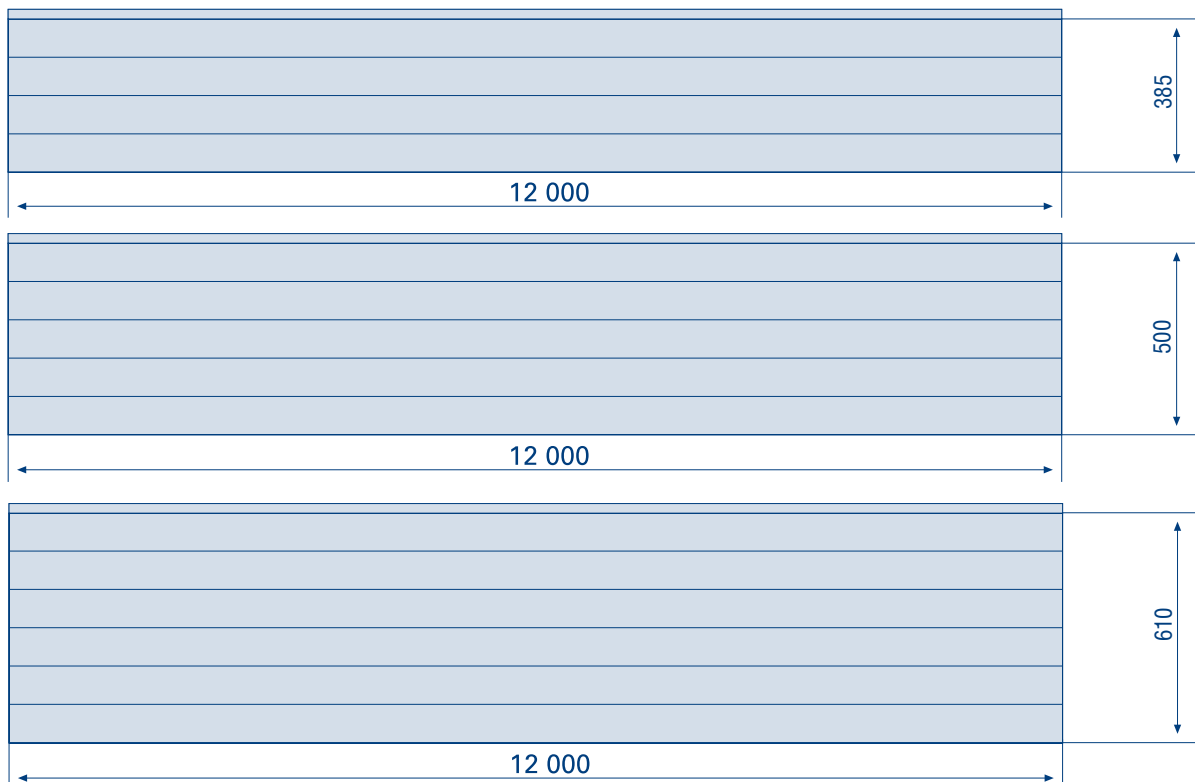
	475	575
Ширина, мм	475	575
Вес 1м погонного кг	4,6	5,5
Норма поставки, шт	10	10

ВСЕ ПАНЕЛИ СООТВЕТСТВУЮТ РОССИЙСКОМУ ГОСТу 23486-79 (1986) И ЕВРОПЕЙСКОМУ СТАНДАРТУ NF EN 12424



ОБЩИЕ ХАРАКТЕРИСТИКИ ПАНЕЛИ

Параметр	Значение
Коэффициент звукоизоляции, дБ	24 (DIN 52210)
Коэффициент теплопроводности, Вт/м°C	0,38
Класс огнестойкости	B2 (DIN4102)
Класс ветровой нагрузки	2 (EN 12424)



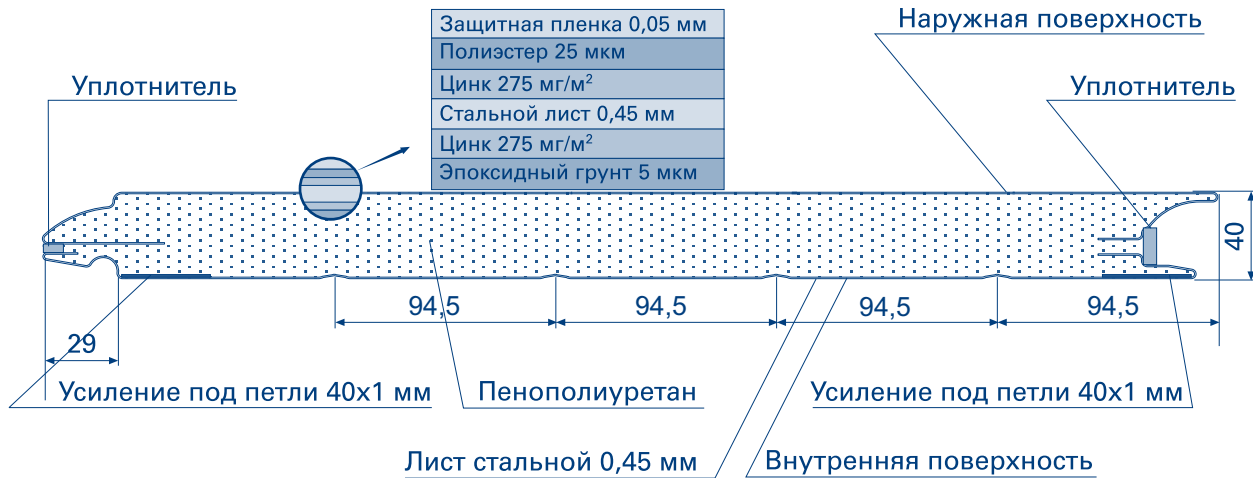
**ПАНЕЛЬ С ЗАЩИТОЙ ОТ ЗАЩЕМЛЕНИЯ ПАЛЬЦЕВ
НАРУЖНАЯ ПОВЕРХНОСТЬ ГОРИЗОНТАЛЬНАЯ ПОЛОСА (ГОФРА)**

Ширина	Внутренняя поверхность		Наружная поверхность			
	Лист	Цвет	Цвет	Гладкий лист/ горизонтальная полоса	Текстура стукко/ горизонтальная полоса	Текстура под дерево/ горизонтальная полоса
				Артикул	Артикул	Артикул
385	Горизонтальная полоса, текстура стукко	Ral 9003	RAL 9003	DH01311GS	DH01131	DH01131-1
			RAL 8014	DH01312GS	DH01132	DH01132-1
			RAL 5005	DH01313GS	DH01137	DH01137-1
			RAL 6005	DH01314GS	DH01138	DH01138-1
			RAL 3005	DH01315GS	DH01139	DH01139-1
			RAL 1014	DH01316GS	DH01140-3	DH01140-1
			RAL 9006	DH01317GS	DH01141	DH01141-1
			RAL 7004	DH01318GS	DH01142	DH01142-1
			GOLDEN OAK	DH01323GS	DH01143	DH01143-1
			GREEN OAK	DH01324GS	DH01144	DH01144-1
			WOOD MAPLE	DH01319GS	DH01135	DH01135-1
			WOOD BROWN	DH01320GS	DH01133	DH01133-1
			WOOD CHERRY	DH01321GS	DH01134	DH01134-1
			WOOD WALNUT	DH01322GS	DH01136	DH01136-1
500	Горизонтальная полоса, текстура стукко	Ral 9003	RAL 9003	DH01211GS	DH01121	DH01121-1
			RAL 8014	DH01212GS	DH01122	DH01122-1
			RAL 5005	DH01213GS	DH01127	DH01127-1
			RAL 6005	DH01214GS	DH01128	DH01128-1
			RAL 3005	DH01215GS	DH01129	DH01129-1
			RAL 1014	DH01216GS	DH01130-3	DH01130-1
			RAL 9006	DH01217GS	DH01150	DH01150-1
			RAL 7004	DH01218GS	DH01151	DH01151-1
			GOLDEN OAK	DH01223GS	DH01152	DH01152-1
			GREEN OAK	DH01224GS	DH01153	DH01153-1
			WOOD MAPLE	DH01219GS	DH01125	DH01125-1
			WOOD BROWN	DH01220GS	DH01123	DH01123-1
			WOOD CHERRY	DH01221GS	DH01124	DH01124-1
			WOOD WALNUT	DH01222GS	DH01126	DH01126-1
610	Горизонтальная полоса, текстура стукко	Ral 9003	RAL 9003	DH01111GS	DH01111	DH01111-1
			RAL 8014	DH01112GS	DH01112	DH01112-1
			RAL 5005	DH01113GS	DH01117	DH01117-1
			RAL 6005	DH01114GS	DH01118	DH01118-1
			RAL 3005	DH01115GS	DH01119	DH01119-1
			RAL 1014	DH01116GS	DH01120	DH01120-1
			RAL 9006	DH01117GS	DH01160	DH01160-1
			RAL 7004	DH01118GS	DH01161	DH01161-1
			GOLDEN OAK	DH01123GS	DH01162	DH01162-1
			GREEN OAK	DH01124GS	DH01163	DH01163-1
			WOOD MAPLE	DH01119GS	DH01115	DH01115-1
			WOOD BROWN	DH01120GS	DH01113	DH01113-1
			WOOD CHERRY	DH01121GS	DH01114	DH01114-1
			WOOD WALNUT	DH01122GS	DH01116	DH01116-1

Технические характеристики

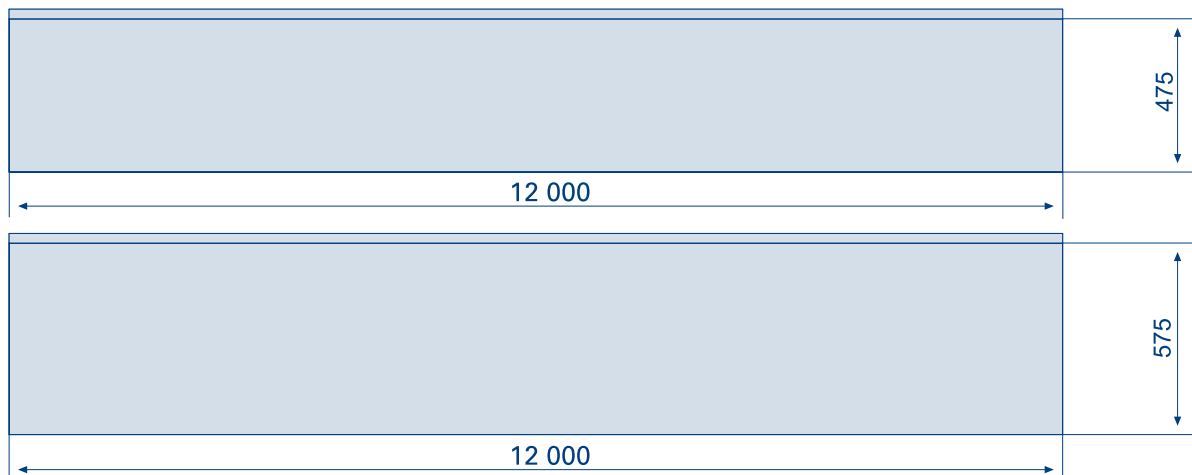
	385	500	610
Ширина, мм	385	500	610
Вес 1м погонного кг	4,8	5,5	6,4
Норма поставки, шт	10	10	10

ВСЕ ПАНЕЛИ СООТВЕТСТВУЮТ РОССИЙСКОМУ ГОСТу 23486-79 (1986) И ЕВРОПЕЙСКОМУ СТАНДАРТУ NF EN 12424



ОБЩИЕ ХАРАКТЕРИСТИКИ ПАНЕЛИ

Параметр	Значение
Коэффициент звукоизоляции, дБ	24 (DIN 52210)
Коэффициент теплопроводности, Вт/м°C	0,38
Класс огнестойкости	B2 (DIN4102)
Класс ветровой нагрузки	2 (EN 12424)



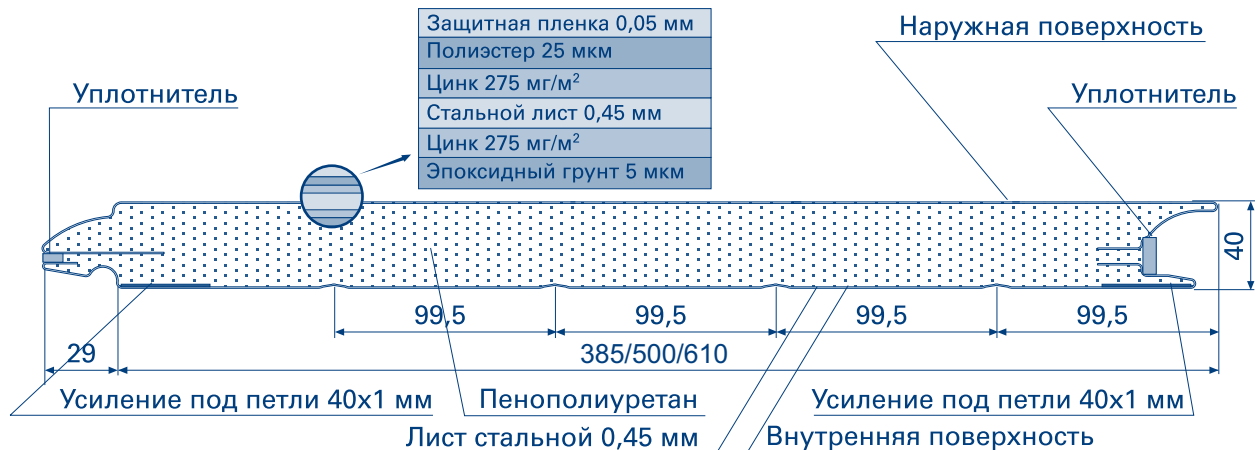
ПАНЕЛЬ С ЗАЩИТОЙ ОТ ЗАЩЕМЛЕНИЯ ПАЛЬЦЕВ
НАРУЖНАЯ ПОВЕРХНОСТЬ ГЛАДКИЙ ЛИСТ

Ширина	Внутренняя поверхность		Наружная поверхность						
	Лист	Цвет	Цвет	Гладкий лист	Текстура стукко	Текстура под дерево			
				Артикул	Артикул	Артикул			
475	Горизонтальная полоса, текстура стукко	Ral 9003	RAL 9003	DH04011GS	DH040011SS	DH040011DS			
			RAL 8014	DH04012GS	DH040012SS	DH040012DS			
			RAL 5005	DH04013GS	DH040013SS	DH040013DS			
			RAL 6005	DH04014GS	DH040014SS	DH040014DS			
			RAL 3005	DH04015GS	DH040015SS	DH040015DS			
			RAL 1014	DH04016GS	DH040016SS	DH040016DS			
			RAL 9006	DH04017GS	DH040017SS	DH040017DS			
			RAL 7004	DH04018GS	DH040018SS	DH040018DS			
			GOLDEN OAK	DH04023GS	DH040023SS	DH040023DS			
			GREEN OAK	DH04024GS	DH040024SS	DH040024DS			
			WOOD MAPLE	DH04019GS	DH040019SS	DH040019DS			
			WOOD BROWN	DH04020GS	DH040020SS	DH040020DS			
			WOOD CHERRY	DH04021GS	DH040021SS	DH040021DS			
			WOOD WALNUT	DH04022GS	DH040022SS	DH040022DS			
			575	Горизонтальная полоса, текстура стукко	Ral 9003	RAL 9003	DH05011GS	DH05011SS	DH05011DS
						RAL 8014	DH05012GS	DH05012SS	DH05012DS
RAL 5005	DH05013GS	DH05013SS				DH05013DS			
RAL 6005	DH05014GS	DH05014SS				DH05014DS			
RAL 3005	DH05015GS	DH05015SS				DH05015DS			
RAL 1014	DH05016GS	DH05016SS				DH05016DS			
RAL 9006	DH05017GS	DH05017SS				DH05017DS			
RAL 7004	DH05018GS	DH05018SS				DH05018DS			
GOLDEN OAK	DH05023GS	DH05023SS				DH05023DS			
GREEN OAK	DH05024GS	DH05024SS				DH05024DS			
WOOD MAPLE	DH05019GS	DH05019SS				DH05019DS			
WOOD BROWN	DH05020GS	DH05020SS				DH05020DS			
WOOD CHERRY	DH05021GS	DH05021SS				DH05021DS			
WOOD WALNUT	DH05022GS	DH05022SS				DH05022DS			

Технические характеристики

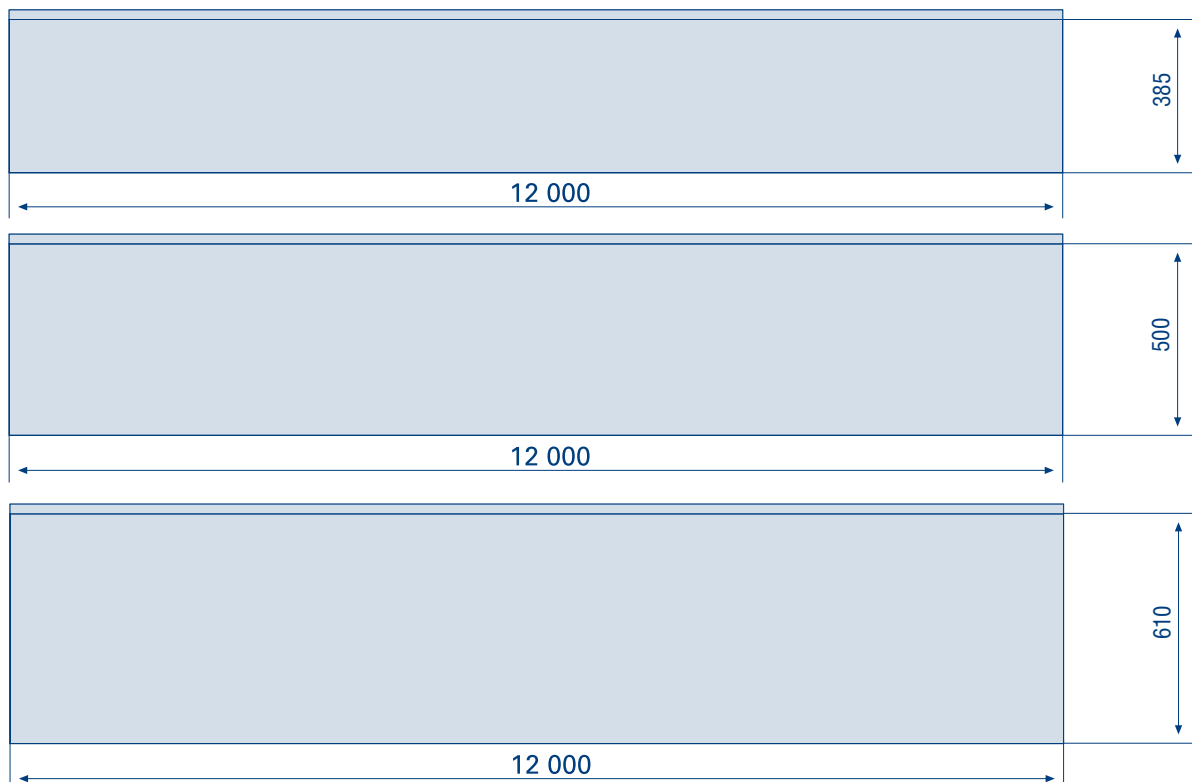
	475	575
Ширина, мм	475	575
Вес 1м погонного кг	4,6	5,5
Норма поставки	10	10

ВСЕ ПАНЕЛИ СООТВЕТСТВУЮТ РОССИЙСКОМУ ГОСТУ 23486-79 (1986) И ЕВРОПЕЙСКОМУ СТАНДАРТУ NF EN 12424



ОБЩИЕ ХАРАКТЕРИСТИКИ ПАНЕЛИ

Параметр	Значение
Коэффициент звукоизоляции, дБ	24 (DIN 52210)
Коэффициент теплопроводности, Вт/м°C	0,38
Класс огнестойкости	B2 (DIN4102)
Класс ветровой нагрузки	2 (EN 12424)



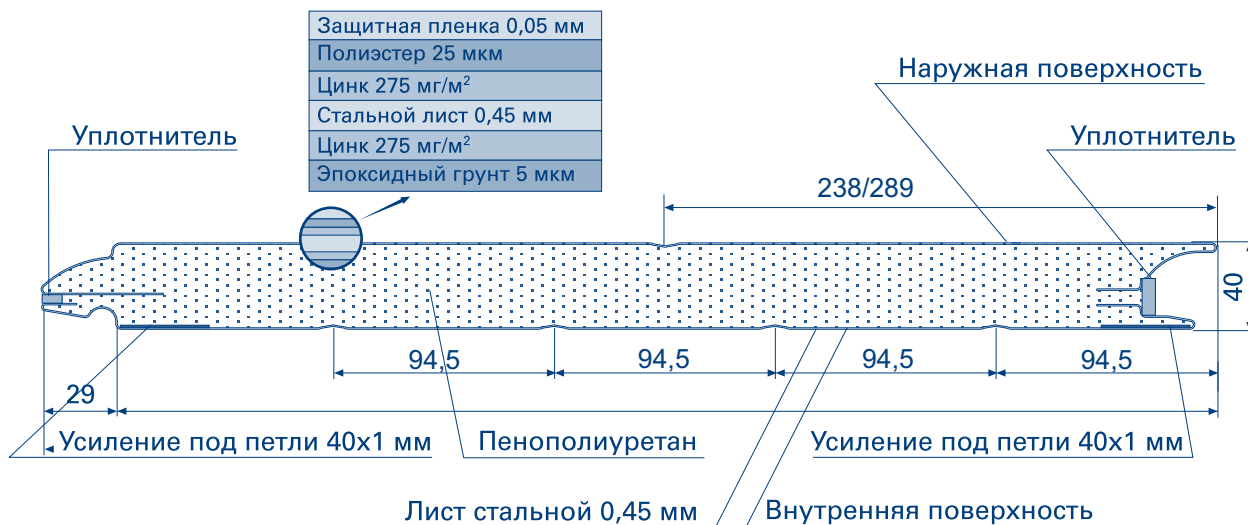
ПАНЕЛЬ С ЗАЩИТОЙ ОТ ЗАЩЕМЛЕНИЯ ПАЛЬЦЕВ НАРУЖНАЯ ПОВЕРХНОСТЬ ГЛАДКИЙ ЛИСТ

Ширина	Внутренняя поверхность		Наружная поверхность			
	Лист	Цвет	Цвет	Гладкий лист	Текстура стукко	Текстура под дерево
				Артикул	Артикул	Артикул
385	Горизонтальная полоса, текстура стукко	Ral 9003	RAL 9003	DH04131GS	DH04131SS	DH04131DS
			RAL 8014	DH04132GS	DH04132SS	DH04132DS
			RAL 5005	DH04133GS	DH04133SS	DH04133DS
			RAL 6005	DH04134GS	DH04134SS	DH04134DS
			RAL 3005	DH04135GS	DH04135SS	DH04135DS
			RAL 1014	DH04136GS	DH04136SS	DH04136DS
			RAL 9006	DH04137GS	DH04137SS	DH04137DS
			RAL 7004	DH04138GS	DH04138SS	DH04138DS
			GOLDEN OAK	DH04143GS	DH04143SS	DH04143DS
			GREEN OAK	DH04144GS	DH04144SS	DH04144DS
			WOOD MAPLE	DH04139GS	DH04139SS	DH04139DS
			WOOD BROWN	DH04140GS	DH04140SS	DH04140DS
			WOOD CHERRY	DH04141GS	DH04141SS	DH04141DS
			WOOD WALNUT	DH04142GS	DH04142SS	DH04142DS
500	Горизонтальная полоса, текстура стукко	Ral 9003	RAL 9003	DH05131GS	DH05131SS	DH05131DS
			RAL 8014	DH05132GS	DH05132SS	DH05132DS
			RAL 5005	DH05133GS	DH05133SS	DH05133DS
			RAL 6005	DH05134GS	DH05134SS	DH05134DS
			RAL 3005	DH05135GS	DH05135SS	DH05135DS
			RAL 1014	DH05136GS	DH05136SS	DH05136DS
			RAL 9006	DH05137GS	DH05137SS	DH05137DS
			RAL 7004	DH05138GS	DH05138SS	DH05138DS
			GOLDEN OAK	DH05143GS	DH05143SS	DH05143DS
			GREEN OAK	DH05144GS	DH05144SS	DH05144DS
			WOOD MAPLE	DH05139GS	DH05139SS	DH05139DS
			WOOD BROWN	DH05140GS	DH05140SS	DH05140DS
			WOOD CHERRY	DH05141GS	DH05141SS	DH05141DS
			WOOD WALNUT	DH05142GS	DH05142SS	DH05142DS
610	Горизонтальная полоса, текстура стукко	Ral 9003	RAL 9003	DH06131GS	DH06131SS	DH06131DS
			RAL 8014	DH06132GS	DH06132SS	DH06132DS
			RAL 5005	DH06133GS	DH06133SS	DH06133DS
			RAL 6005	DH06134GS	DH06134SS	DH06134DS
			RAL 3005	DH06135GS	DH06135SS	DH06135DS
			RAL 1014	DH06136GS	DH06136SS	DH06136DS
			RAL 9006	DH06137GS	DH06137SS	DH06137DS
			RAL 7004	DH06138GS	DH06138SS	DH06138DS
			GOLDEN OAK	DH06143GS	DH06143SS	DH06143DS
			GREEN OAK	DH06144GS	DH06144SS	DH06144DS
			WOOD MAPLE	DH06139GS	DH06139SS	DH06139DS
			WOOD BROWN	DH06140GS	DH06140SS	DH06140DS
			WOOD CHERRY	DH06141GS	DH06141SS	DH06141DS
			WOOD WALNUT	DH06142GS	DH06142SS	DH06142DS

Технические характеристики

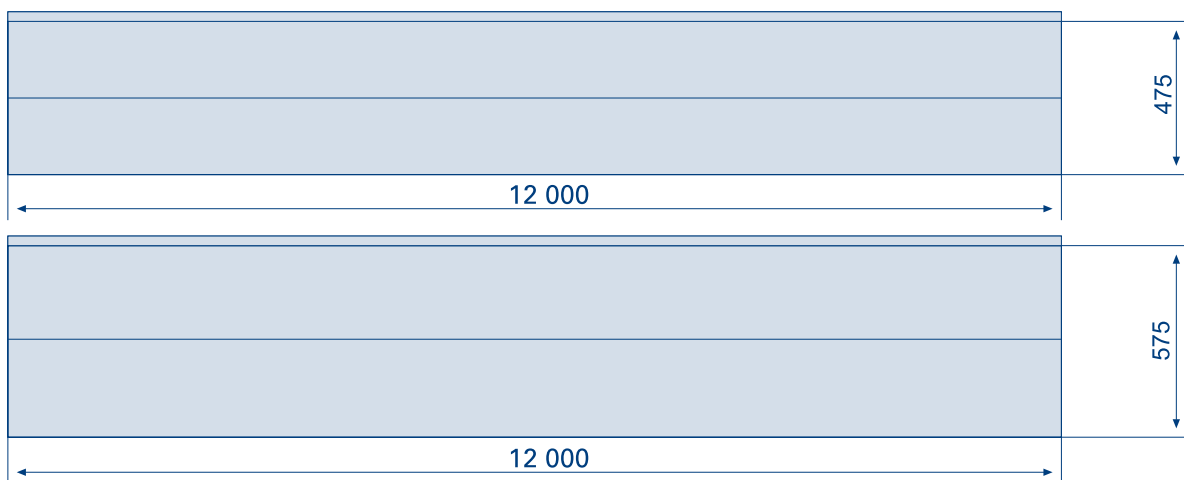
	385	500	610
Ширина, мм	385	500	610
Вес 1м погонного кг	4,6	5,3	6,2
Норма поставки, шт	10	10	10

ВСЕ ПАНЕЛИ СООТВЕТСТВУЮТ РОССИЙСКОМУ ГОСТУ 23486-79 (1986) И ЕВРОПЕЙСКОМУ СТАНДАРТУ NF EN 12424



ОБЩИЕ ХАРАКТЕРИСТИКИ ПАНЕЛИ

Параметр	Значение
Коэффициент звукоизоляции, дБ	24 (DIN 52210)
Коэффициент теплопроводности, Вт/м°C	0,38
Класс огнестойкости	B2 (DIN4102)
Класс ветровой нагрузки	2 (EN 12424)



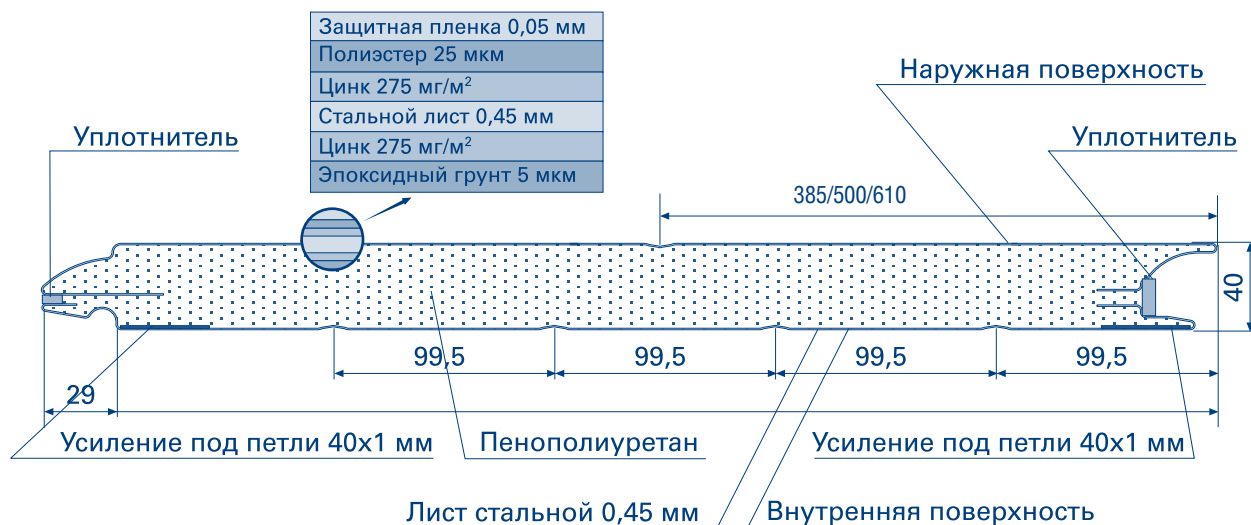
**ПАНЕЛЬ С ЗАЩИТОЙ ОТ ЗАЦЕМЛЕНИЯ ПАЛЬЦЕВ
НАРУЖНАЯ ПОВЕРХНОСТЬ ЦЕНТРАЛЬНАЯ ГОРИЗОНТАЛЬНАЯ ПОЛОСА**

Ширина	Внутренняя поверхность		Наружная поверхность						
	Лист	Цвет	Цвет	Гладкий лист/ центральная полоса	Текстура стукко/ центральная полоса	Текстура под дерево/ центральная полоса			
				Артикул	Артикул	Артикул			
475	Горизонтальная полоса, текстура стукко	Ral 9003	RAL 9003	DH02011Z	DH02111HZ	DH02211HZ			
			RAL 8014	DH02012Z	DH02112HZ	DH02212HZ			
			RAL 5005	DH02013Z	DH02113HZ	DH02213HZ			
			RAL 6005	DH02014Z	DH02114HZ	DH02214HZ			
			RAL 3005	DH02015Z	DH02115HZ	DH02215HZ			
			RAL 1014	DH02016Z	DH02116HZ	DH02216HZ			
			RAL 9006	DH02017Z	DH02117HZ	DH02217HZ			
			RAL 7004	DH02018Z	DH02118HZ	DH02218HZ			
			GOLDEN OAK	DH02023Z	DH02123HZ	DH02211HZ			
			GREEN OAK	DH02024Z	DH02124HZ	DH02211HZ			
			WOOD MAPLE	DH02019Z	DH02119HZ	DH02219HZ			
			WOOD BROWN	DH02020Z	DH02120HZ	DH02220HZ			
			WOOD CHERRY	DH02021Z	DH02121HZ	DH02221HZ			
			WOOD WALNUT	DH02022Z	DH02122HZ	DH02222HZ			
			575	Горизонтальная полоса, текстура стукко	Ral 9003	RAL 9003	DH03011Z	DH03111HZ	DH03211HZ
						RAL 8014	DH03012Z	DH03112HZ	DH03212HZ
RAL 5005	DH03013Z	DH03113HZ				DH03213HZ			
RAL 6005	DH03014Z	DH03114HZ				DH03214HZ			
RAL 3005	DH03015Z	DH03115HZ				DH03215HZ			
RAL 1014	DH03016Z	DH03116HZ				DH03216HZ			
RAL 9006	DH03017Z	DH03117HZ				DH03217HZ			
RAL 7004	DH03018Z	DH03118HZ				DH03218HZ			
GOLDEN OAK	DH03023Z	DH03123HZ				DH03223HZ			
GREEN OAK	DH03024Z	DH03124HZ				DH03224HZ			
WOOD MAPLE	DH03019Z	DH03119HZ				DH03219HZ			
WOOD BROWN	DH03020Z	DH03120HZ				DH03220HZ			
WOOD CHERRY	DH03021Z	DH03121HZ				DH03221HZ			
WOOD WALNUT	DH03022Z	DH03122HZ				DH03222HZ			

Технические характеристики

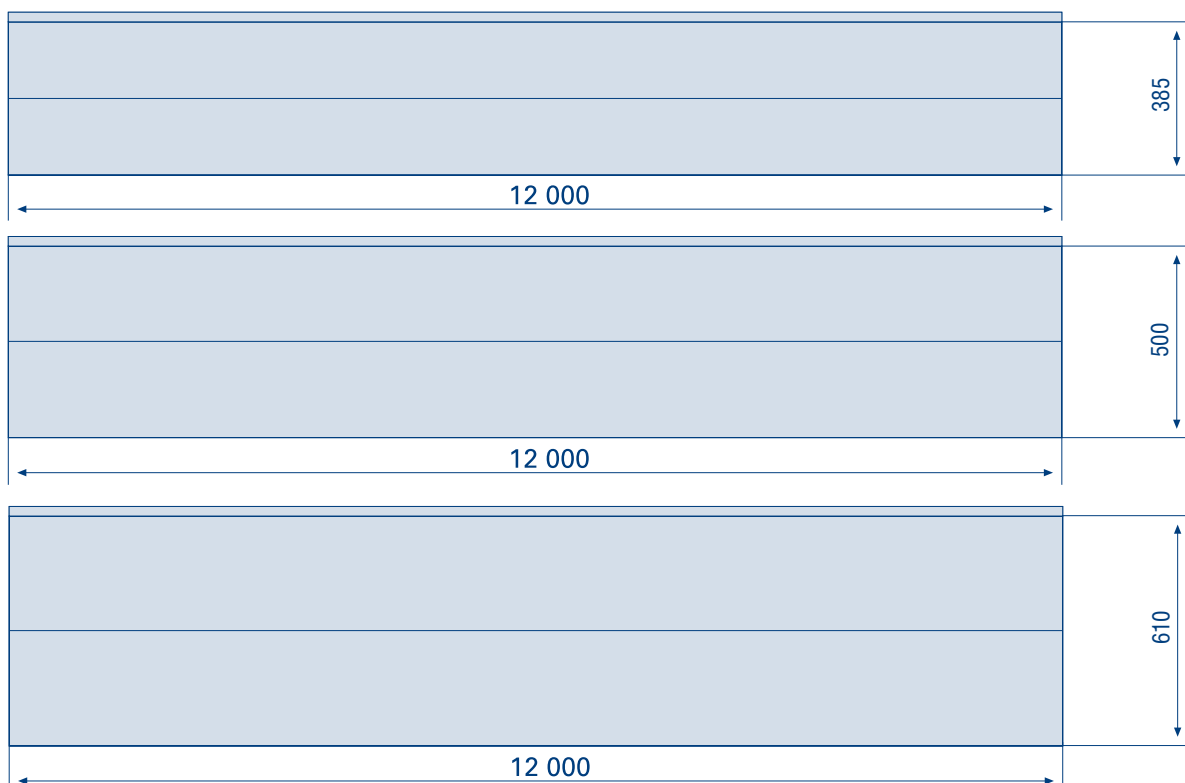
	475	575
Ширина, мм	475	575
Вес 1м погонного кг	4,6	5,5
Норма поставки, шт	10	10

ВСЕ ПАНЕЛИ СООТВЕТСТВУЮТ РОССИЙСКОМУ ГОСТу 23486-79 (1986) И ЕВРОПЕЙСКОМУ СТАНДАРТУ NF EN 12424



ОБЩИЕ ХАРАКТЕРИСТИКИ ПАНЕЛИ

Параметр	Значение
Коэффициент звукоизоляции, дБ	24 (DIN 52210)
Коэффициент теплопроводности, Вт/м°C	0,38
Класс огнестойкости	B2 (DIN4102)
Класс ветровой нагрузки	2 (EN 12424)



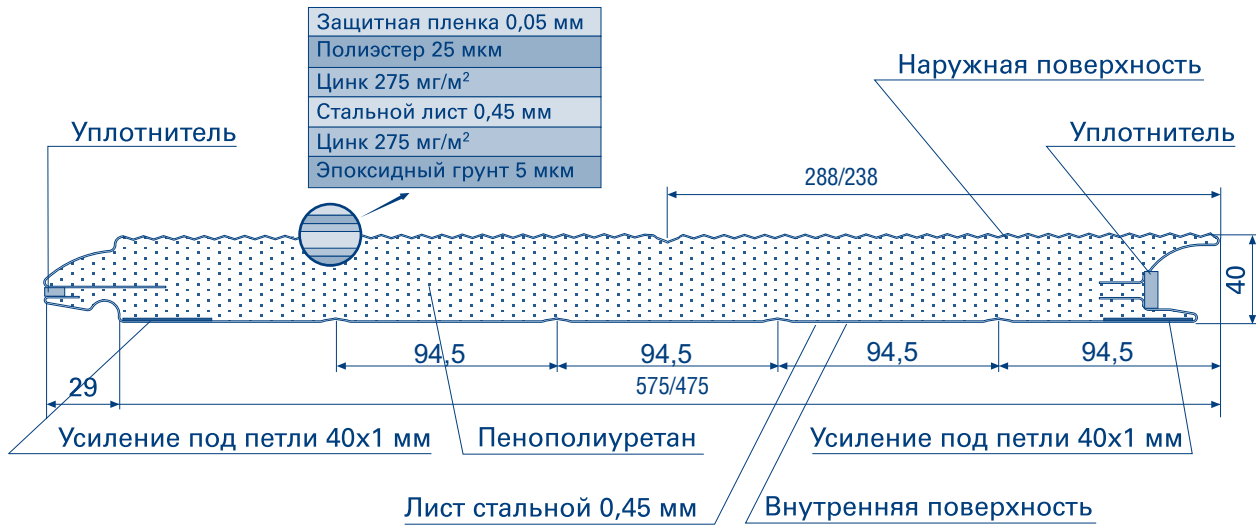
ПАНЕЛЬ С ЗАЩИТОЙ ОТ ЗАЩЕМЛЕНИЯ ПАЛЬЦЕВ
НАРУЖНАЯ ПОВЕРХНОСТЬ ЦЕНТРАЛЬНАЯ ГОРИЗОНТАЛЬНАЯ ПОЛОСА

Ширина	Внутренняя поверхность		Наружная поверхность			
	Лист	Цвет	Цвет	Гладкий лист/ центральная полоса	Текстура стукко/ центральная полоса	Текстура под дерево/ центральная полоса
				Артикул	Артикул	Артикул
385	Горизонтальная полоса, текстура стукко	Ral 9003	RAL 9003	DH01131ZG	DH04131ZS	DH04131ZD
			RAL 8014	DH01132ZG	DH04132ZS	DH04132ZD
			RAL 5005	DH01133ZG	DH04133ZS	DH04133ZD
			RAL 6005	DH01134ZG	DH04134ZS	DH04134ZD
			RAL 3005	DH01135ZG	DH04135ZS	DH04135ZD
			RAL 1014	DH01136ZG	DH04136ZS	DH04136ZD
			RAL 9006	DH01137ZG	DH04137ZS	DH04137ZD
			RAL 7004	DH01138ZG	DH04138ZS	DH04138ZD
			GOLDEN OAK	DH01143ZG	DH04143ZS	DH04143ZD
			GREEN OAK	DH01144ZG	DH04144ZS	DH04144ZD
			WOOD MAPLE	DH01139ZG	DH04139ZS	DH04139ZD
			WOOD BROWN	DH01140ZG	DH04140ZS	DH04140ZD
			WOOD CHERRY	DH01141ZG	DH04141ZS	DH04141ZD
			WOOD WALNUT	DH01142ZG	DH04142ZS	DH04142ZD
			500	Горизонтальная полоса, текстура стукко	Ral 9003	RAL 9003
RAL 8014	DH02122ZG	DH05132ZS				DH05132ZD
RAL 5005	DH02123ZG	DH05133ZS				DH05133ZD
RAL 6005	DH02124ZG	DH05134ZS				DH05134ZD
RAL 3005	DH02125ZG	DH05135ZS				DH05135ZD
RAL 1014	DH02126ZG	DH05136ZS				DH05136ZD
RAL 9006	DH02127ZG	DH05137ZS				DH05137ZD
RAL 7004	DH02128ZG	DH05138ZS				DH05138ZD
GOLDEN OAK	DH02121ZG	DH05143ZS				DH05143ZD
GREEN OAK	DH02121ZG	DH05144ZS				DH05144ZD
WOOD MAPLE	DH02129ZG	DH05139ZS				DH05139ZD
WOOD BROWN	DH02130ZG	DH05140ZS				DH05140ZD
WOOD CHERRY	DH02131ZG	DH05141ZS				DH05141ZD
WOOD WALNUT	DH02132ZG	DH05142ZS				DH05142ZD
610	Горизонтальная полоса, текстура стукко	Ral 9003				RAL 9003
			RAL 8014	DH03122ZG	DH06132ZS	DH06132ZD
			RAL 5005	DH03123ZG	DH06133ZS	DH06133ZD
			RAL 6005	DH03124ZG	DH06134ZS	DH06134ZD
			RAL 3005	DH03125ZG	DH06135ZS	DH06135ZD
			RAL 1014	DH03126ZG	DH06136ZS	DH06136ZD
			RAL 9006	DH03127ZG	DH06137ZS	DH06137ZD
			RAL 7004	DH03128ZG	DH06138ZS	DH06138ZD
			GOLDEN OAK	DH03121ZG	DH06143ZS	DH06143ZD
			GREEN OAK	DH03121ZG	DH06144ZS	DH06144ZD
			WOOD MAPLE	DH03129ZG	DH06139ZS	DH06139ZD
			WOOD BROWN	DH03130ZG	DH06140ZS	DH06140ZD
			WOOD CHERRY	DH03131ZG	DH06141ZS	DH06141ZD
			WOOD WALNUT	DH03132ZG	DH06142ZS	DH06142ZD

Технические характеристики

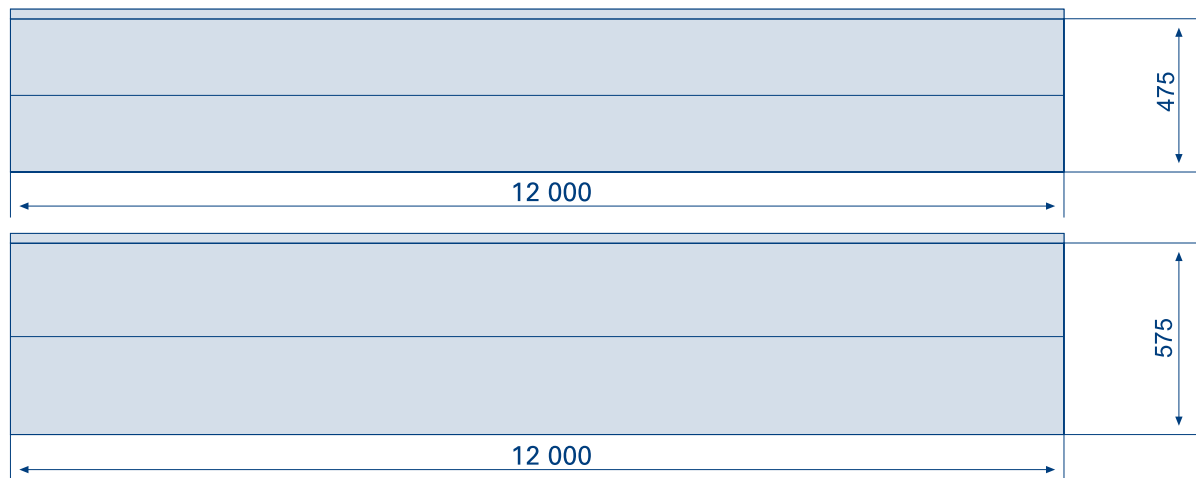
	385	500	610
Ширина, мм	385	500	610
Вес 1м погонного кг	4,8	5,5	6,4
Норма поставки, шт	10	10	10

ВСЕ ПАНЕЛИ СООТВЕТСТВУЮТ РОССИЙСКОМУ ГОСТу 23486-79 (1986) И ЕВРОПЕЙСКОМУ СТАНДАРТУ NF EN 12424



ОБЩИЕ ХАРАКТЕРИСТИКИ ПАНЕЛИ

Параметр	Значение
Коэффициент звукоизоляции, дБ	24 (DIN 52210)
Коэффициент теплопроводности, Вт/м°C	0,38
Класс огнестойкости	B2 (DIN4102)
Класс ветровой нагрузки	2 (EN 12424)



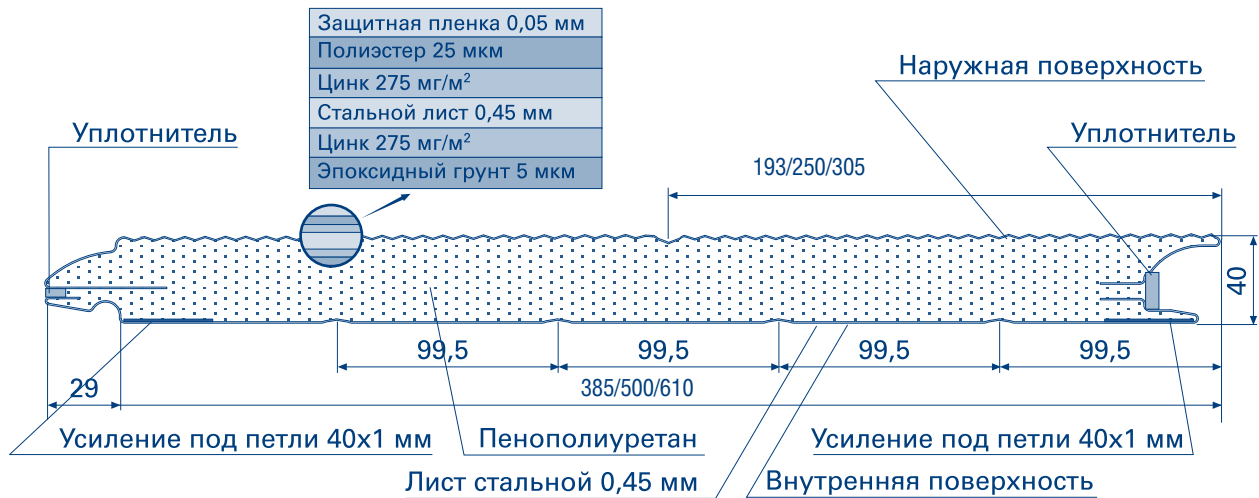
**ПАНЕЛЬ С ЗАЩИТОЙ ОТ ЗАЩЕМЛЕНИЯ ПАЛЬЦЕВ
НАРУЖНАЯ ПОВЕРХНОСТЬ ВОЛНА, ЦЕНТРАЛЬНАЯ ГОРИЗОНТАЛЬНАЯ ПОЛОСА**

Ширина	Внутренняя поверхность		Наружная поверхность						
	Лист	Цвет	Цвет	Гладкий лист/ горизонтальная полоса/ волна	Текстура стукко/ горизонтальная полоса/ волна	Текстура под дерево/ горизонтальная полоса/волна			
				Артикул	Артикул	Артикул			
475	Горизонтальная полоса, текстура стукко	Ral 9003	RAL 9003	DH02011VZ	DH02111VZ	DH02211VZ			
			RAL 8014	DH02012VZ	DH02112VZ	DH02212VZ			
			RAL 5005	DH02013VZ	DH02113VZ	DH02213VZ			
			RAL 6005	DH02014VZ	DH02114VZ	DH02214VZ			
			RAL 3005	DH02015VZ	DH02115VZ	DH02215VZ			
			RAL 1014	DH02016VZ	DH02116VZ	DH02216VZ			
			RAL 9006	DH02017VZ	DH02117VZ	DH02217VZ			
			RAL 7004	DH02018VZ	DH02118VZ	DH02218VZ			
			GOLDEN OAK	DH02023VZ	DH02123VZ	DH02211VZ			
			GREEN OAK	DH02024VZ	DH02124VZ	DH02211VZ			
			WOOD MAPLE	DH02019VZ	DH02119VZ	DH02219VZ			
			WOOD BROWN	DH02020VZ	DH02120VZ	DH02220VZ			
			WOOD CHERRY	DH02021VZ	DH02121VZ	DH02221VZ			
			WOOD WALNUT	DH02022VZ	DH02122VZ	DH02222VZ			
			575	Горизонтальная полоса, текстура стукко	Ral 9003	RAL 9003	DH03011VZ	DH03111VZ	DH03211VZ
						RAL 8014	DH03012VZ	DH03112VZ	DH03212VZ
RAL 5005	DH03013VZ	DH03113VZ				DH03213VZ			
RAL 6005	DH03014VZ	DH03114VZ				DH03214VZ			
RAL 3005	DH03015VZ	DH03115VZ				DH03215VZ			
RAL 1014	DH03016VZ	DH03116VZ				DH03216VZ			
RAL 9006	DH03017VZ	DH03117VZ				DH03217VZ			
RAL 7004	DH03018VZ	DH03118VZ				DH03218VZ			
GOLDEN OAK	DH03023VZ	DH03123VZ				DH03211VZ			
GREEN OAK	DH03024VZ	DH03124VZ				DH03211VZ			
WOOD MAPLE	DH03019VZ	DH03119VZ				DH03219VZ			
WOOD BROWN	DH03020VZ	DH03120VZ				DH03220VZ			
WOOD CHERRY	DH03021VZ	DH03121VZ				DH03221VZ			
WOOD WALNUT	DH03022VZ	DH03122VZ				DH03222VZ			

Технические характеристики

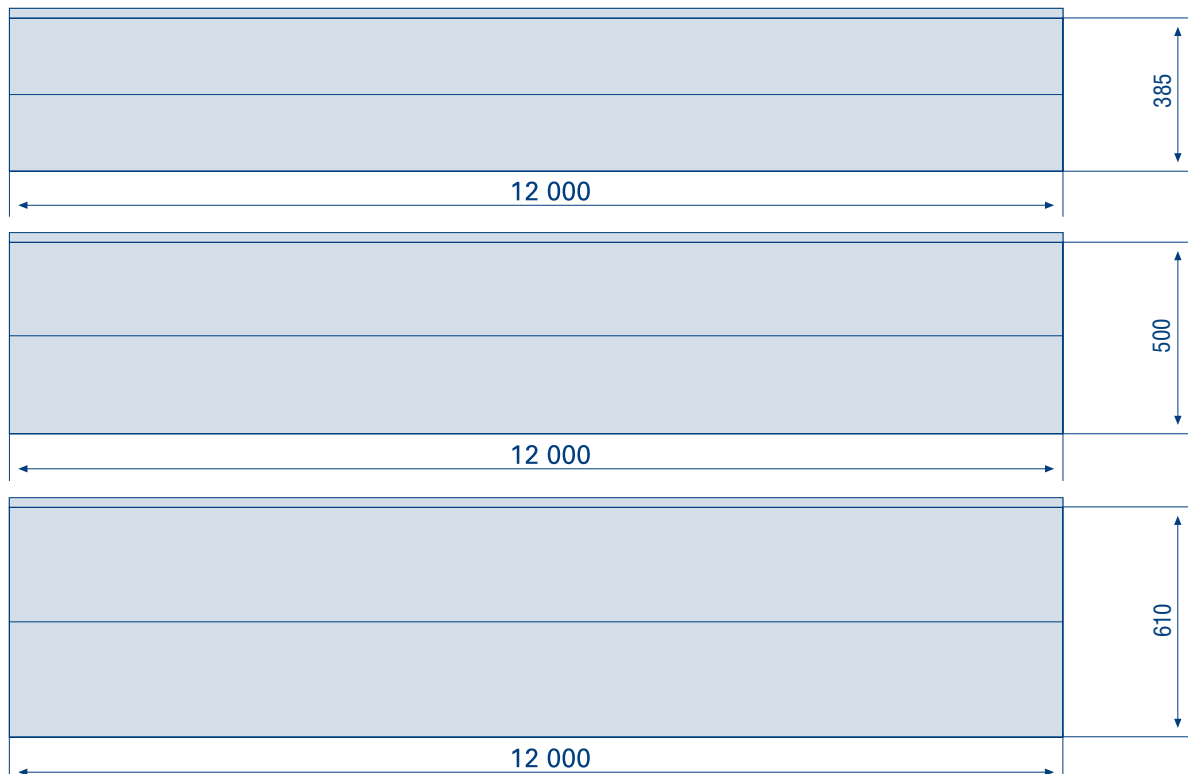
	475	575
Ширина, мм	475	575
Вес 1м погонного кг	4,6	5,5
Норма поставки, шт	10	10

ВСЕ ПАНЕЛИ СООТВЕТСТВУЮТ РОССИЙСКОМУ ГОСТу 23486-79 (1986) И ЕВРОПЕЙСКОМУ СТАНДАРТУ NF EN 12424



ОБЩИЕ ХАРАКТЕРИСТИКИ ПАНЕЛИ

Параметр	Значение
Коэффициент звукоизоляции, дБ	24 (DIN 52210)
Коэффициент теплопроводности, Вт/м°C	0,38
Класс огнестойкости	B2 (DIN4102)
Класс ветровой нагрузки	2 (EN 12424)



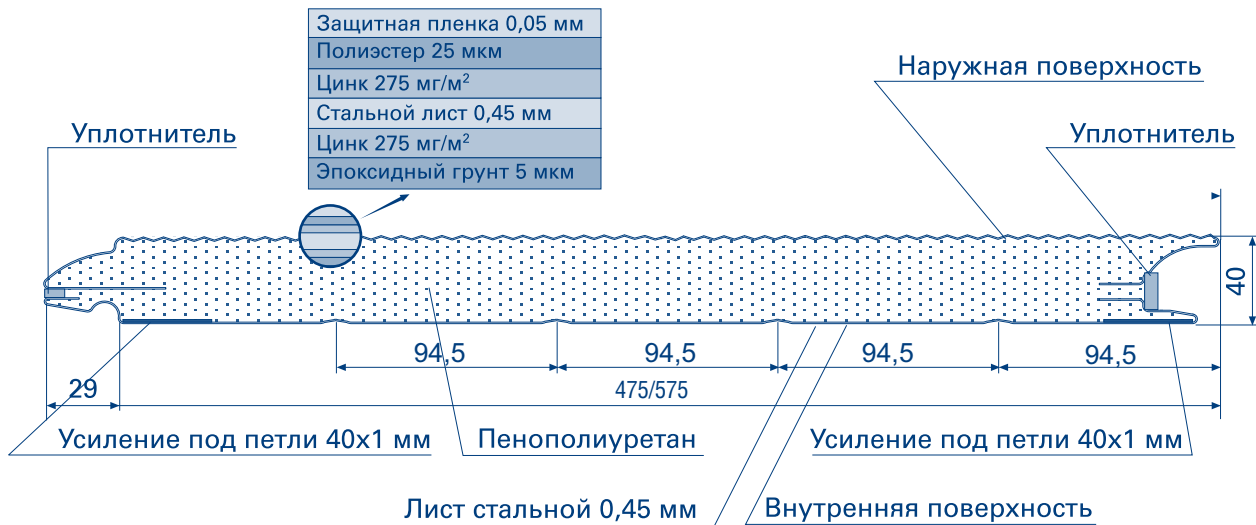
ПАНЕЛЬ С ЗАЩИТОЙ ОТ ЗАЩЕМЛЕНИЯ ПАЛЬЦЕВ
НАРУЖНАЯ ПОВЕРХНОСТЬ ВОЛНА, ЦЕНТРАЛЬНАЯ ГОРИЗОНТАЛЬНАЯ ПОЛОСА

Ширина	Внутренняя поверхность		Наружная поверхность			
	Лист	Цвет	Цвет	Гладкий лист/ центральная полоса/волна	Текстура стукко/ центральная полоса/волна	Текстура под дерево/ центральная полоса/волна
				Артикул	Артикул	Артикул
385	Горизонтальная полоса, текстура стукко	Ral 9003	RAL 9003	DH01131VG	DH01131VS	DH01131VD
			RAL 8014	DH01132VG	DH01132VS	DH01132VD
			RAL 5005	DH01133VG	DH01133VS	DH01133VD
			RAL 6005	DH01134VG	DH01134VS	DH01134VD
			RAL 3005	DH01135VG	DH01135VS	DH01135VD
			RAL 1014	DH01136VG	DH01136VS	DH01136VD
			RAL 9006	DH01137VG	DH01137VS	DH01137VD
			RAL 7004	DH01138VG	DH01138VS	DH01138VD
			GOLDEN OAK	DH01143VG	DH01143VS	DH01143VD
			GREEN OAK	DH01144VG	DH01144VS	DH01144VD
			WOOD MAPLE	DH01139VG	DH01139VS	DH01139VD
			WOOD BROWN	DH01140VG	DH01140VS	DH01140VD
			WOOD CHERRY	DH01141VG	DH01141VS	DH01141VD
			WOOD WALNUT	DH01142VG	DH01142VS	DH01142VD
500	Горизонтальная полоса, текстура стукко	Ral 9003	RAL 9003	DH02121VG	DH02121VS	DH02121VD
			RAL 8014	DH02122VG	DH02122VS	DH02122VD
			RAL 5005	DH02123VG	DH02123VS	DH02123VD
			RAL 6005	DH02124VG	DH02124VS	DH02124VD
			RAL 3005	DH02125VG	DH02125VS	DH02125VD
			RAL 1014	DH02126VG	DH02126VS	DH02126VD
			RAL 9006	DH02127VG	DH02127VS	DH02127VD
			RAL 7004	DH02128VG	DH02128VS	DH02128VD
			GOLDEN OAK	DH02133VG	DH02133VS	DH02133VD
			GREEN OAK	DH02134VG	DH02134VS	DH02134VD
			WOOD MAPLE	DH02129VG	DH02129VS	DH02129VD
			WOOD BROWN	DH02130VG	DH02130VS	DH02130VD
			WOOD CHERRY	DH02131VG	DH02131VS	DH02131VD
			WOOD WALNUT	DH02132VG	DH02132VS	DH02132VD
610	Горизонтальная полоса, текстура стукко	Ral 9003	RAL 9003	DH03121VG	DH03121VS	DH03121VD
			RAL 8014	DH03122VG	DH03122VS	DH03122VD
			RAL 5005	DH03123VG	DH03123VS	DH03123VD
			RAL 6005	DH03124VG	DH03124VS	DH03124VD
			RAL 3005	DH03125VG	DH03125VS	DH03125VD
			RAL 1014	DH03126VG	DH03126VS	DH03126VD
			RAL 9006	DH03127VG	DH03127VS	DH03127VD
			RAL 7004	DH03128VG	DH03128VS	DH03128VD
			GOLDEN OAK	DH03133VG	DH03133VS	DH03133VD
			GREEN OAK	DH03134VG	DH03134VS	DH03134VD
			WOOD MAPLE	DH03129VG	DH03129VS	DH03129VD
			WOOD BROWN	DH03130VG	DH03130VS	DH03130VD
			WOOD CHERRY	DH03131VG	DH03131VS	DH03131VD
			WOOD WALNUT	DH03132VG	DH03132VS	DH03132VD

Технические характеристики

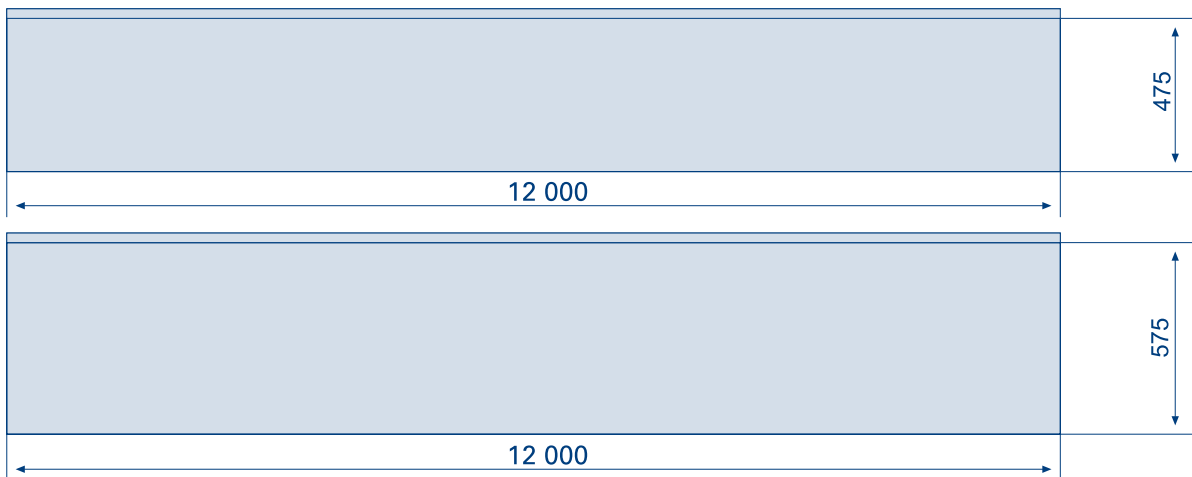
	385	500	610
Ширина, мм	385	500	610
Вес 1м погонного кг	4,8	5,5	6,4
Норма поставки, шт	10	10	10

ВСЕ ПАНЕЛИ СООТВЕТСТВУЮТ РОССИЙСКОМУ ГОСТУ 23486-79 (1986) И ЕВРОПЕЙСКОМУ СТАНДАРТУ NF EN 12424



ОБЩИЕ ХАРАКТЕРИСТИКИ ПАНЕЛИ

Параметр	Значение
Коэффициент звукоизоляции, дБ	24 (DIN 52210)
Коэффициент теплопроводности, Вт/м°C	0,38
Класс огнестойкости	B2 (DIN4102)
Класс ветровой нагрузки	2 (EN 12424)



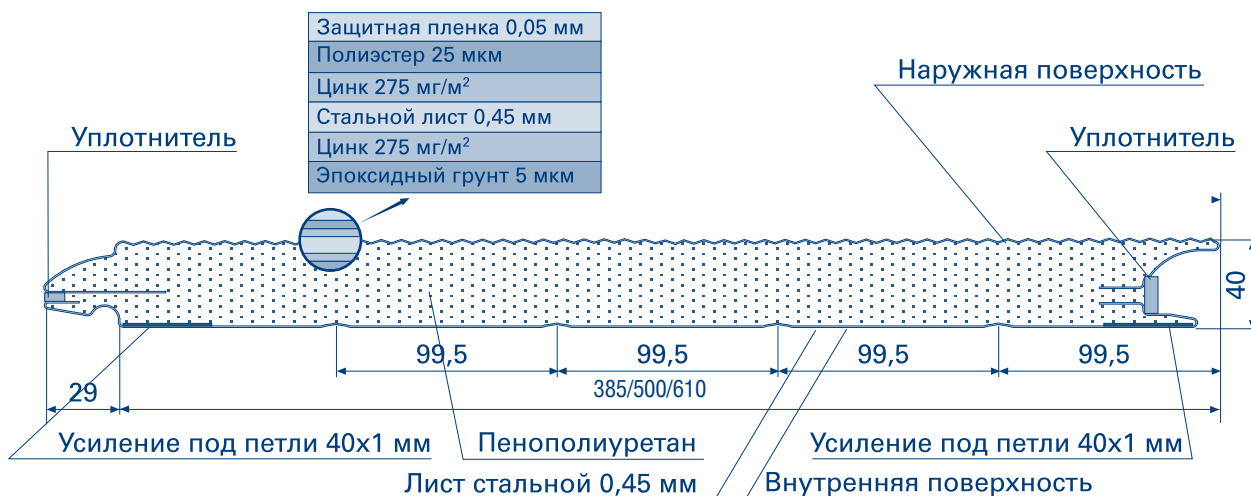
ПАНЕЛЬ С ЗАЩИТОЙ ОТ ЗАЩЕМЛЕНИЯ ПАЛЬЦЕВ НАРУЖНАЯ ПОВЕРХНОСТЬ ВОЛНА

Ширина	Внутренняя поверхность		Наружная поверхность						
	Лист	Цвет	Цвет	Гладкий лист/ волна	Текстура стукко/ волна	Текстура под дерево/ волна			
				Артикул	Артикул	Артикул			
475	Горизонтальная полоса, текстура стукко	Ral 9003	RAL 9003	DH02011VG	DH02011VS	DH02011VD			
			RAL 8014	DH02012VG	DH02012VS	DH02012VD			
			RAL 5005	DH02013VG	DH02013VS	DH02013VD			
			RAL 6005	DH02014VG	DH02014VS	DH02014VD			
			RAL 3005	DH02015VG	DH02015VS	DH02015VD			
			RAL 1014	DH02016VG	DH02016VS	DH02016VD			
			RAL 9006	DH02017VG	DH02017VS	DH02017VD			
			RAL 7004	DH02018VG	DH02018VS	DH02018VD			
			GOLDEN OAK	DH02023VG	DH02023VS	DH02023VD			
			GREEN OAK	DH02024VG	DH02024VS	DH02024VD			
			WOOD MAPLE	DH02019VG	DH02019VS	DH02019VD			
			WOOD BROWN	DH02020VG	DH02020VS	DH02020VD			
			WOOD CHERRY	DH02021VG	DH02021VS	DH02021VD			
			WOOD WALNUT	DH02022VG	DH02022VS	DH02022VD			
			575	Горизонтальная полоса, текстура стукко	Ral 9003	RAL 9003	DH03111VG	DH03111VS	DH03111VD
						RAL 8014	DH03112VG	DH03112VS	DH03112VD
RAL 5005	DH03113VG	DH03113VS				DH03113VD			
RAL 6005	DH03114VG	DH03114VS				DH03114VD			
RAL 3005	DH03115VG	DH03115VS				DH03115VD			
RAL 1014	DH03116VG	DH03116VS				DH03116VD			
RAL 9006	DH03117VG	DH03117VS				DH03117VD			
RAL 7004	DH03118VG	DH03118VS				DH03118VD			
GOLDEN OAK	DH03123VG	DH03123VS				DH03123VD			
GREEN OAK	DH03124VG	DH03124VS				DH03124VD			
WOOD MAPLE	DH03119VG	DH03119VS				DH03119VD			
WOOD BROWN	DH03120VG	DH03120VS				DH03120VD			
WOOD CHERRY	DH03121VG	DH03121VS				DH03121VD			
WOOD WALNUT	DH03122VG	DH03122VS				DH03122VD			

Технические характеристики

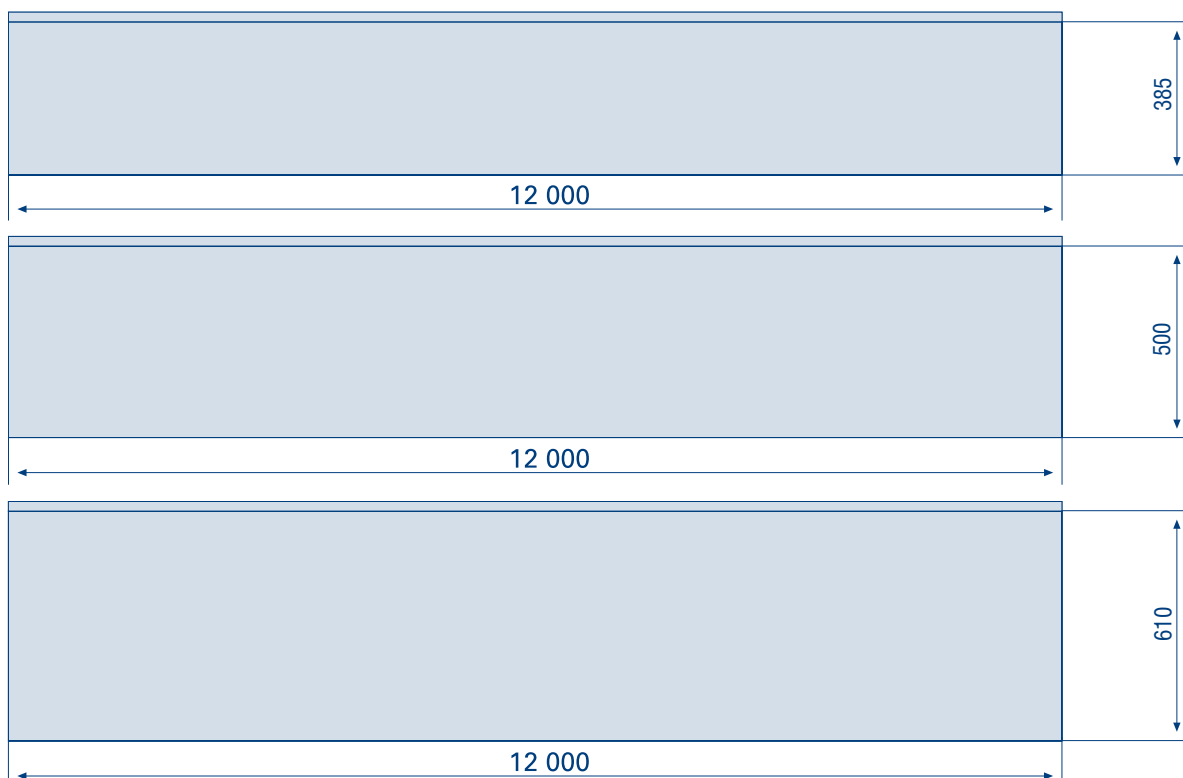
	475	575
Ширина, мм	475	575
Вес 1м погонного кг	4,6	5,5
Норма поставки, шт	10	10

ВСЕ ПАНЕЛИ СООТВЕТСТВУЮТ РОССИЙСКОМУ ГОСТу 23486-79 (1986) И ЕВРОПЕЙСКОМУ СТАНДАРТУ NF EN 12424



ОБЩИЕ ХАРАКТЕРИСТИКИ ПАНЕЛИ

Параметр	Значение
Коэффициент звукоизоляции, дБ	24 (DIN 52210)
Коэффициент теплопроводности, Вт/м°C	0,38
Класс огнестойкости	B2 (DIN4102)
Класс ветровой нагрузки	2 (EN 12424)



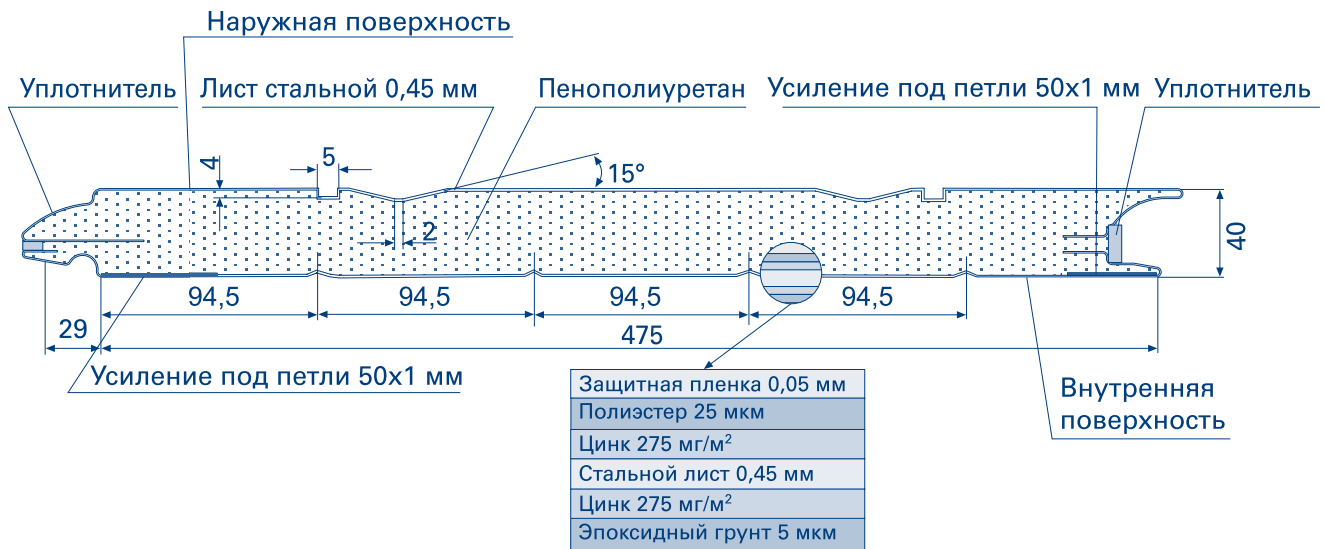
ПАНЕЛЬ С ЗАЩИТОЙ ОТ ЗАЦЕМЛЕНИЯ ПАЛЬЦЕВ НАРУЖНАЯ ПОВЕРХНОСТЬ ВОЛНА

Ширина	Внутренняя поверхность		Наружная поверхность			
	Лист	Цвет	Цвет	Гладкий лист/ волна	Текстура стукко/ волна	Текстура под дерево/ волна
				Артикул	Артикул	Артикул
385	Горизонтальная полоса, текстура стукко	Ral 9003	RAL 9003	DH01231VG	DH01231VS	DH01231VD
			RAL 8014	DH01232VG	DH01232VS	DH01232VD
			RAL 5005	DH01233VG	DH01233VS	DH01233VD
			RAL 6005	DH01234VG	DH01234VS	DH01234VD
			RAL 3005	DH01235VG	DH01235VS	DH01235VD
			RAL 1014	DH01236VG	DH01236VS	DH01236VD
			RAL 9006	DH01237VG	DH01237VS	DH01237VD
			RAL 7004	DH01238VG	DH01238VS	DH01238VD
			GOLDEN OAK	DH01243VG	DH01243VS	DH01243VD
			GREEN OAK	DH01244VG	DH01244VS	DH01244VD
			WOOD MAPLE	DH01239VG	DH01239VS	DH01239VD
			WOOD BROWN	DH01240VG	DH01240VS	DH01240VD
			WOOD CHERRY	DH01241VG	DH01241VS	DH01241VD
			WOOD WALNUT	DH01242VG	DH01242VS	DH01242VD
500	Горизонтальная полоса, текстура стукко	Ral 9003	RAL 9003	DH02221VG	DH02221VS	DH02221VD
			RAL 8014	DH02222VG	DH02222VS	DH02222VD
			RAL 5005	DH02223VG	DH02223VS	DH02223VD
			RAL 6005	DH02224VG	DH02224VS	DH02224VD
			RAL 3005	DH02225VG	DH02225VS	DH02225VD
			RAL 1014	DH02226VG	DH02226VS	DH02226VD
			RAL 9006	DH02227VG	DH02227VS	DH02227VD
			RAL 7004	DH02228VG	DH02228VS	DH02228VD
			GOLDEN OAK	DH02233VG	DH02233VS	DH02233VD
			GREEN OAK	DH02234G	DH02234VS	DH02234VD
			WOOD MAPLE	DH02229VG	DH02229VS	DH02229VD
			WOOD BROWN	DH02230VG	DH02230VS	DH02230VD
			WOOD CHERRY	DH02231VG	DH02231VS	DH02231VD
			WOOD WALNUT	DH02232VG	DH02232VS	DH02232VD
610	Горизонтальная полоса, текстура стукко	Ral 9003	RAL 9003	DH03221VG	DH03221VS	DH01431VD
			RAL 8014	DH03222VG	DH03222VS	DH01432VD
			RAL 5005	DH03223VG	DH03223VS	DH01433VD
			RAL 6005	DH03224VG	DH03224VS	DH01434VD
			RAL 3005	DH03225VG	DH03225VS	DH01435VD
			RAL 1014	DH03226VG	DH03226VS	DH01436VD
			RAL 9006	DH03227VG	DH03227VS	DH01437VD
			RAL 7004	DH03228VG	DH03228VS	DH01438VD
			GOLDEN OAK	DH03233VG	DH03233VS	DH01443VD
			GREEN OAK	DH032234G	DH03234VS	DH01444VD
			WOOD MAPLE	DH03229VG	DH03229VS	DH01439VD
			WOOD BROWN	DH03230VG	DH03230VS	DH01440VD
			WOOD CHERRY	DH03231VG	DH03231VS	DH01441VD
			WOOD WALNUT	DH03232VG	DH03232VS	DH01442VD

Технические характеристики

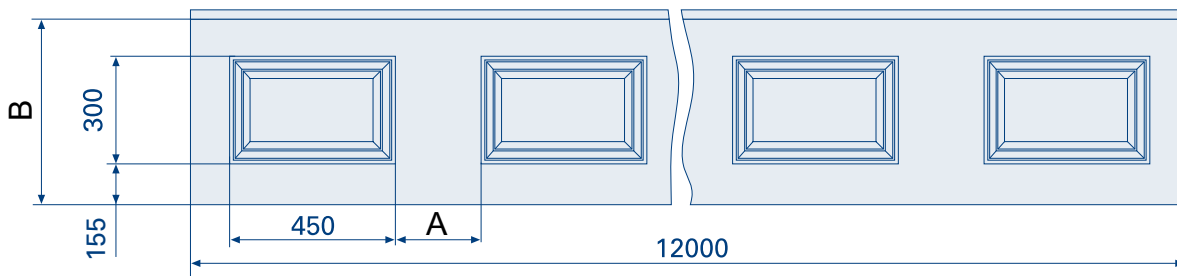
	385	500	610
Ширина, мм	385	500	610
Вес 1м погонного кг	4,8	5,5	6,4
Норма поставки, шт	10	10	10

ВСЕ ПАНЕЛИ СООТВЕТСТВУЮТ РОССИЙСКОМУ ГОСТу 23486-79 (1986) И ЕВРОПЕЙСКОМУ СТАНДАРТУ NF EN 12424



ОБЩИЕ ХАРАКТЕРИСТИКИ ПАНЕЛИ

Параметр	Значение
Коэффициент звукоизоляции, дБ	24 (DIN 52210)
Коэффициент теплопроводности, Вт/м°C	0,38
Класс огнестойкости	B2 (DIN4102)
Класс ветровой нагрузки	2 (EN 12424)

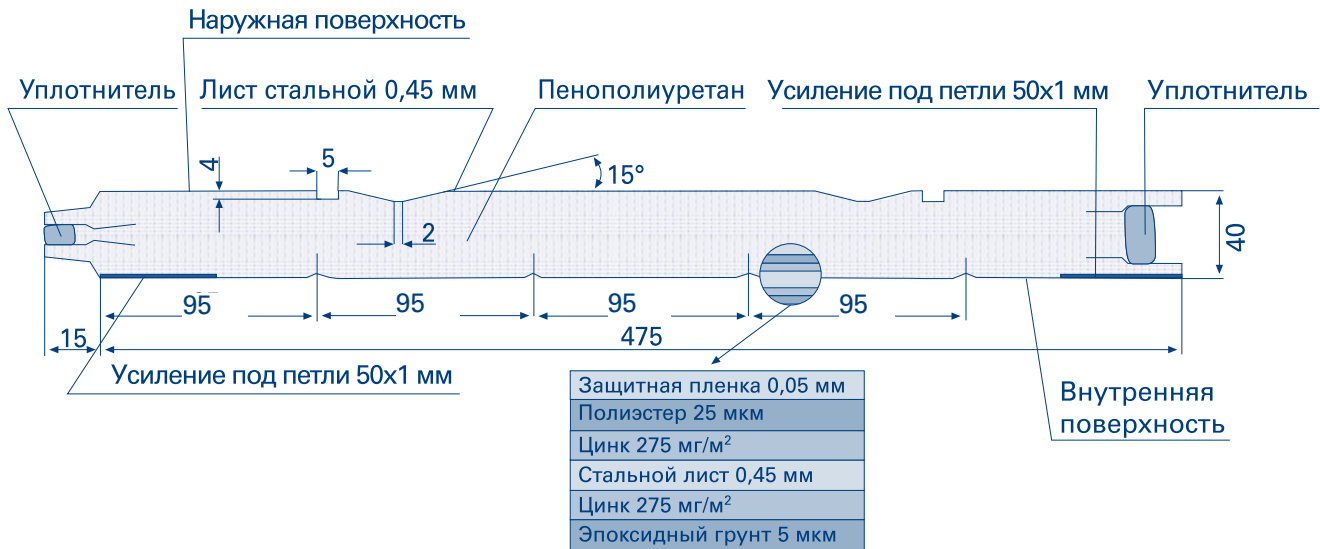


ПАНЕЛЬ С ЗАЩИТОЙ ОТ ЗАЩЕМЛЕНИЯ ПАЛЬЦЕВ НАРУЖНАЯ ПОВЕРХНОСТЬ ФИЛЕНКА

Стандартная Ширина панели, В	Размер А	Внутренняя поверхность		Наружная поверхность		Артикул		
		Лист	Цвет	Лист	Цвет	При А = 230	При А = 260	При А = 300
475	230	Горизонтальная полоса, текстура стукко	Ral 9003	"Под дерево" / "Филенка"	RAL 9003	DH02311A23	DH02311A26	DH02311A30
	RAL 8014				DH02312A23	DH02312A26	DH02312A30	
	RAL 5005				DH02313A23	DH02313A26	DH02313A30	
260	300	Горизонтальная полоса, текстура стукко	Ral 9003	"Под дерево" / "Филенка"	RAL 6005	DH03314A23	DH03314A26	DH03314A30
					RAL 3005	DH03315A23	DH03315A26	DH03315A30
					RAL 1014	DH03316A23	DH03316A26	DH03316A30
575	230	Горизонтальная полоса, текстура стукко	Ral 9003	"Под дерево" / "Филенка"	RAL 9006	DH02317A23	DH02317A26	DH02317A30
	RAL 7004				DH02324A23	DH02324A26	DH02324A30	
	GOLDEN OAK				DH02322A23	DH02322A26	DH02322A30	
260	300	Горизонтальная полоса, текстура стукко	Ral 9003	"Под дерево" / "Филенка"	GREEN OAK	DH02323A23	DH02323A26	DH02323A30
					WOOD MAPLE	DH02318A23	DH02318A26	DH02318A30
					WOOD BROWN	DH02319A23	DH02319A26	DH02319A30
610	230	Горизонтальная полоса, текстура стукко	Ral 9003	"Под дерево" / "Филенка"	WOOD CHERRY	DH02320A23	DH02320A26	DH02320A30
	WOOD WALNUT				DH02321A23	DH02321A26	DH02321A30	
	RAL 9003				DH03311A23	DH03311A26	DH03311A30	
575	300	Горизонтальная полоса, текстура стукко	Ral 9003	"Под дерево" / "Филенка"	RAL 8014	DH03312A23	DH03312A26	DH03312A30
					RAL 5005	DH03313A23	DH03313A26	DH03313A30
					RAL 6005	DH03314A23	DH03314A26	DH03314A30
610	300	Горизонтальная полоса, текстура стукко	Ral 9003	"Под дерево" / "Филенка"	RAL 3005	DH03315A23	DH03315A26	DH03315A30
					RAL 1014	DH03316A23	DH03316A26	DH03316A30
					RAL 9006	DH03317A23	DH03317A26	DH03317A30
610	300	Горизонтальная полоса, текстура стукко	Ral 9003	"Под дерево" / "Филенка"	RAL 7004	DH03322A23	DH03322A26	DH03322A30
					GOLDEN OAK	DH03324A23	DH03324A26	DH03324A30
					GREEN OAK	DH03323A23	DH03323A26	DH03323A30
610	300	Горизонтальная полоса, текстура стукко	Ral 9003	"Под дерево" / "Филенка"	WOOD MAPLE	DH03318A23	DH03318A26	DH03318A30
					WOOD BROWN	DH03319A23	DH03319A26	DH03319A30
					WOOD CHERRY	DH03320A23	DH03320A26	DH03320A30
610	300	Горизонтальная полоса, текстура стукко	Ral 9003	"Под дерево" / "Филенка"	WOOD WALNUT	DH03321A23	DH03321A26	DH03321A30

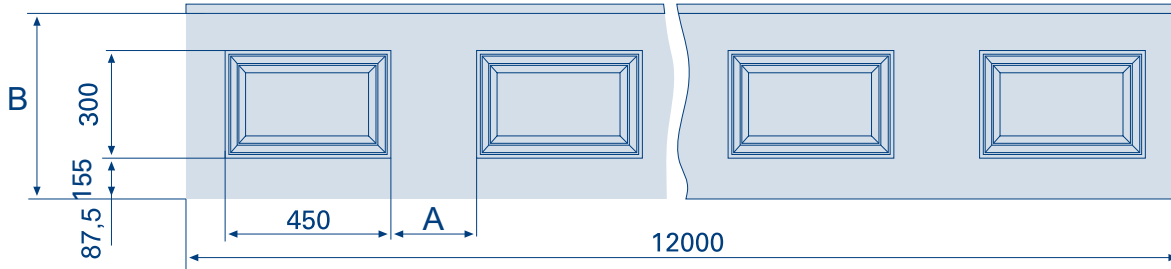
НЕ стандартная Ширина панели, В	Размер А	Внутренняя поверхность		Наружная поверхность		Артикул		
		Лист	Цвет	Лист	Цвет	При А = 230	При А = 260	При А = 300
500	230	Горизонтальная полоса, текстура стукко	Ral 9003	"Под дерево" / "Филенка"	RAL 9003	DH01121A23	DH01121A26	DH01121A30
	RAL 8014				DH01122A23	DH01122A26	DH01122A30	
	RAL 5005				DH01127A23	DH01127A26	DH01127A30	
260	300	Горизонтальная полоса, текстура стукко	Ral 9003	"Под дерево" / "Филенка"	RAL 6005	DH01128A23	DH01128A26	DH01128A30
					RAL 3005	DH01129A23	DH01129A26	DH01129A30
					RAL 1014	DH01130A23-1	DH01130A26-1	DH01130A30-1
610	300	Горизонтальная полоса, текстура стукко	Ral 9003	"Под дерево" / "Филенка"	RAL 9006	DH01150A23	DH01150A26	DH01150A30
					RAL 7004	DH01151A23	DH01151A26	DH01151A30
					GOLDEN OAK	DH01152A23	DH01152A26	DH01152A30
610	300	Горизонтальная полоса, текстура стукко	Ral 9003	"Под дерево" / "Филенка"	GREEN OAK	DH01153A23	DH01153A26	DH01153A30
					WOOD MAPLE	DH01125A23	DH01125A26	DH01125A30
					WOOD BROWN	DH01123A23	DH01123A26	DH01123A30
610	300	Горизонтальная полоса, текстура стукко	Ral 9003	"Под дерево" / "Филенка"	WOOD CHERRY	DH01124A23	DH01124A26	DH01124A30
					WOOD WALNUT	DH01126A23	DH01126A26	DH01126A30
					RAL 9003	DH01111A23	DH01111A26	DH01111A30
610	300	Горизонтальная полоса, текстура стукко	Ral 9003	"Под дерево" / "Филенка"	RAL 8014	DH01112A23	DH01112A26	DH01112A30
					RAL 5005	DH01117A23	DH01117A26	DH01117A30
					RAL 6005	DH01118A23	DH01118A26	DH01118A30
610	300	Горизонтальная полоса, текстура стукко	Ral 9003	"Под дерево" / "Филенка"	RAL 3005	DH01119A23	DH01119A26	DH01119A30
					RAL 1014	DH01120A23-1	DH01120A26-1	DH01120A30-1
					RAL 9006	DH01160A23	DH01160A26	DH01160A30
610	300	Горизонтальная полоса, текстура стукко	Ral 9003	"Под дерево" / "Филенка"	RAL 7004	DH01161A23	DH01161A26	DH01161A30
					GOLDEN OAK	DH01162A23	DH01162A26	DH01162A30
					GREEN OAK	DH01163A23	DH01163A26	DH01163A30
610	300	Горизонтальная полоса, текстура стукко	Ral 9003	"Под дерево" / "Филенка"	WOOD MAPLE	DH01115A23	DH01115A26	DH01115A30
					WOOD BROWN	DH01113A23	DH01113A26	DH01113A30
					WOOD CHERRY	DH01114A23	DH01114A26	DH01114A30
610	300	Горизонтальная полоса, текстура стукко	Ral 9003	"Под дерево" / "Филенка"	WOOD WALNUT	DH01116A23	DH01116A26	DH01116A30

ВСЕ ПАНЕЛИ СООТВЕТСТВУЮТ РОССИЙСКОМУ ГОСТ 2348679 (1986) И ЕВРОПЕЙСКОМУ СТАНДАРТУ NF EN 12424



ОБЩИЕ ХАРАКТЕРИСТИКИ ПАНЕЛИ

Параметр	Значение
Коэффициент звукоизоляции, дБ	24 (DIN 52210)
Коэффициент теплопроводности, Вт/м°C	0,38
Класс огнестойкости	B2 (DIN4102)
Класс ветровой нагрузки	2 (EN 12424)

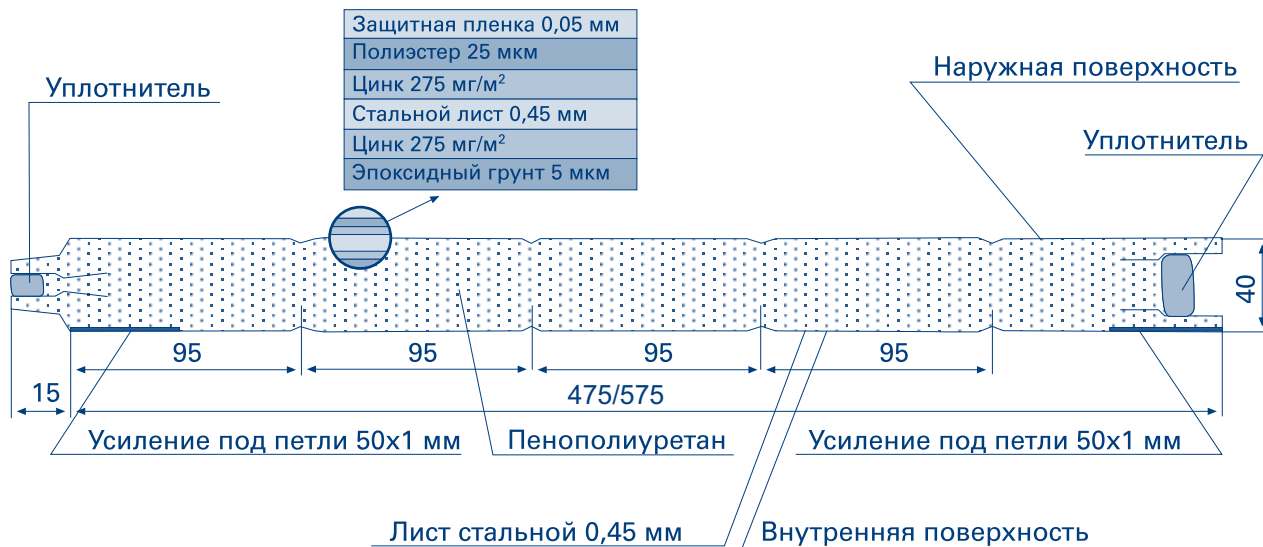


ПАНЕЛЬ СТАНДАРТНАЯ НАРУЖНАЯ ПОВЕРХНОСТЬ ФИЛЕНКА

Стандартная Ширина панели, В	Размер А	Внутренняя поверхность		Наружная поверхность		Артикул		
		Лист	Цвет	Лист	Цвет	При А = 230	При А = 260	При А = 300
475	230	Горизонтальная полоса, текстура стукко	Ral 9003	"Под дерево" / "Филенка"	RAL 9003	02311A23H	02311A26H	02311A30H
	RAL 8014				02312A23H	02312A26H	02312A30H	
575	260	Горизонтальная полоса, текстура стукко	Ral 9003	"Под дерево" / "Филенка"	RAL 5005	02313A23H	02313A26H	02313A30H
	RAL 6005				02314A23H	02314A26H	02314A30H	
575	300	Горизонтальная полоса, текстура стукко	Ral 9003	"Под дерево" / "Филенка"	RAL 3005	02315A23H	02315A26H	02315A30H
	RAL 1014				02316A23H	02316A26H	02316A30H	
575	300	Горизонтальная полоса, текстура стукко	Ral 9003	"Под дерево" / "Филенка"	RAL 9006	02317A23H	02317A26H	02317A30H
					RAL 7004	02324A23H	02324A26H	02324A30H
575	300	Горизонтальная полоса, текстура стукко	Ral 9003	"Под дерево" / "Филенка"	GOLDEN OAK	02322A23H	02322A26H	02322A30H
					GREEN OAK	02323A23H	02323A26H	02323A30H
575	300	Горизонтальная полоса, текстура стукко	Ral 9003	"Под дерево" / "Филенка"	WOOD MAPLE	02318A23H	02318A26H	02318A30H
					WOOD BROWN	02319A23H	02319A26H	02319A30H
575	300	Горизонтальная полоса, текстура стукко	Ral 9003	"Под дерево" / "Филенка"	WOOD CHERRY	02320A23H	02320A26H	02320A30H
					WOOD WALNUT	02321A23H	02321A26H	02321A30H

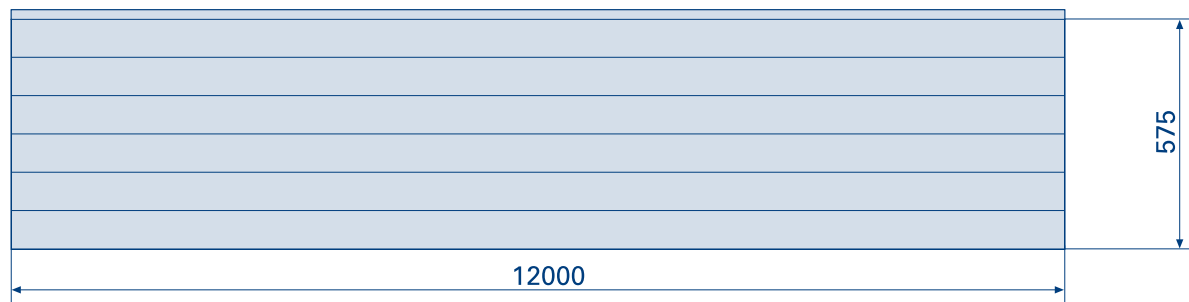
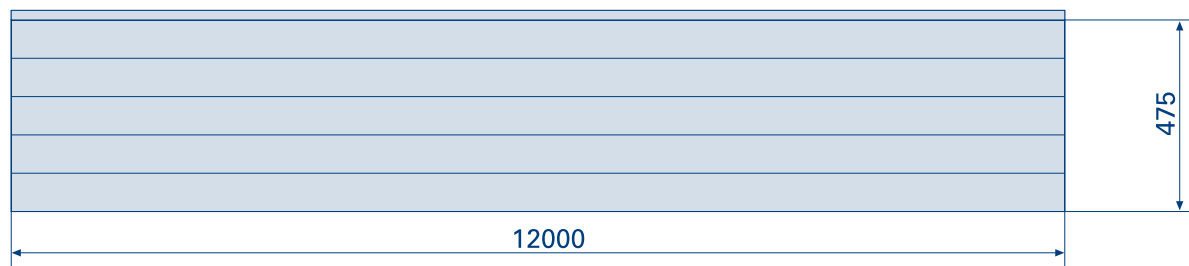
НЕ стандартная Ширина панели, В	Размер А	Внутренняя поверхность		Наружная поверхность		Артикул		
		Лист	Цвет	Лист	Цвет	При А = 230	При А = 260	При А = 300
500	230	Горизонтальная полоса, текстура стукко	Ral 9003	"Под дерево" / "Филенка"	RAL 9003	01321A23	01321A26	01321A30
	RAL 8014				01322A23	01322A26	01322A30	
610	260	Горизонтальная полоса, текстура стукко	Ral 9003	"Под дерево" / "Филенка"	RAL 5005	01334A23	01334A26	01334A30
	RAL 6005				01324A23	01324A26	01324A30	
610	300	Горизонтальная полоса, текстура стукко	Ral 9003	"Под дерево" / "Филенка"	RAL 3005	01325A23	01325A26	01325A30
	RAL 1014				01326A23-1	01326A26-1	01327A30-1	
610	300	Горизонтальная полоса, текстура стукко	Ral 9003	"Под дерево" / "Филенка"	RAL 9006	01327A23-1	01327A26	01328A30-1
					RAL 7004	01328A23	01336A26	01326A30
610	300	Горизонтальная полоса, текстура стукко	Ral 9003	"Под дерево" / "Филенка"	GOLDEN OAK	01335A23	01337A26	01333A30
					GREEN OAK	01336A23	01338A26	01334A30
610	300	Горизонтальная полоса, текстура стукко	Ral 9003	"Под дерево" / "Филенка"	WOOD MAPLE	01332A23	01331A26	01331A30
					WOOD BROWN	01329A23	01329A26	01330A30
610	300	Горизонтальная полоса, текстура стукко	Ral 9003	"Под дерево" / "Филенка"	WOOD CHERRY	01330A23	01328A26	01328A30
					WOOD WALNUT	01331A23	01330A26	01329A30
610	300	Горизонтальная полоса, текстура стукко	Ral 9003	"Под дерево" / "Филенка"	RAL 9003	01311A23	01311A26	01311A30
					RAL 8014	01312A23	01312A26	01312A30
610	300	Горизонтальная полоса, текстура стукко	Ral 9003	"Под дерево" / "Филенка"	RAL 5005	01343A23	01334A26	01354A30
					RAL 6005	01314A23	01314A26	01314A30
610	300	Горизонтальная полоса, текстура стукко	Ral 9003	"Под дерево" / "Филенка"	RAL 3005	01315A23	01315A26	01315A30
					RAL 1014	01316A23-1	01316A26-1	01316A30-1
610	300	Горизонтальная полоса, текстура стукко	Ral 9003	"Под дерево" / "Филенка"	RAL 9006	01317A23	01317A26	01311A30-1
					RAL 7004	01344A23	01335A26	01355A30-1
610	300	Горизонтальная полоса, текстура стукко	Ral 9003	"Под дерево" / "Филенка"	GOLDEN OAK	01346A23	01338A26	01356A30
					GREEN OAK	01347A23	01339A26	01357A30
610	300	Горизонтальная полоса, текстура стукко	Ral 9003	"Под дерево" / "Филенка"	WOOD MAPLE	01341A23	01333A26	01319A30
					WOOD BROWN	01318A23	01320A26	01317A30
610	300	Горизонтальная полоса, текстура стукко	Ral 9003	"Под дерево" / "Филенка"	WOOD CHERRY	01319A23	01318A26	01320A30
					WOOD WALNUT	01320A23	01319A26	01318A30

ВСЕ ПАНЕЛИ СООТВЕТСТВУЮТ РОССИЙСКОМУ ГОСТу 2348679 (1986) И ЕВРОПЕЙСКОМУ СТАНДАРТУ NF EN 12424



ОБЩИЕ ХАРАКТЕРИСТИКИ ПАНЕЛИ

Параметр	Значение
Коэффициент звукоизоляции, дБ	24 (DIN 52210)
Коэффициент теплопроводности, Вт/м°C	0,38
Класс огнестойкости	B2 (DIN4102)
Класс ветровой нагрузки	2 (EN 12424)



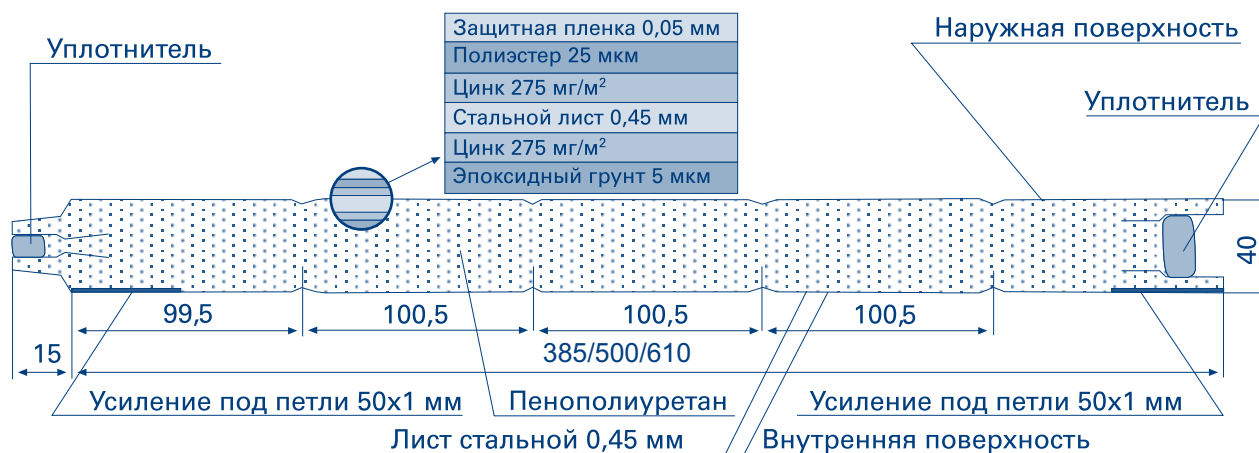
ПАНЕЛЬ СТАНДАРТНАЯ
НАРУЖНАЯ ПОВЕРХНОСТЬ ГОРИЗОНТАЛЬНАЯ ПОЛОСА (ГОФРА)

Ширина	Внутренняя поверхность		Наружная поверхность			
	Лист	Цвет	Цвет	Гладкий лист/ горизонтальная полоса	Текстура стукко/ горизонтальная полоса	Текстура под дерево/ горизонтальная полоса
				Артикул	Артикул	Артикул
475	Горизонтальная полоса, текстура стукко	Ral 9003	RAL 9003	02011GS	02111H	02211H
			RAL 8014	02012GS	02112H	02212H
			RAL 5005	02013GS	02113H	02213H
			RAL 6005	02014GS	02114H	02214H
			RAL 3005	02015GS	02115H	02215H
			RAL 1014	02016GS	02116H	02216H
			RAL 9006	02017GS	02117H	02217H
			RAL 7004	02018GS	02124H	02224H
			GOLDEN OAK	02023GS	02122H	02222H
			GREEN OAK	02024GS	02123H	02223H
			WOOD MAPLE	02019GS	02118H	02218H
			WOOD BROWN	02020GS	02119H	02219H
			WOOD CHERRY	02021GS	02120H	02220H
			WOOD WALNUT	02022GS	02121H	02221H
			575	Горизонтальная полоса, текстура стукко	Ral 9003	RAL 9003
RAL 8014	03012GS	03112H				03212H
RAL 5005	03013GS	03113H				03213H
RAL 6005	03014GS	03114H				03214H
RAL 3005	03015GS	03115H				03215H
RAL 1014	03016GS	03116H				03216H
RAL 9006	03017GS	03117H				03217H
RAL 7004	03018GS	03124H				03224H
GOLDEN OAK	03023GS	03122H				03222H
GREEN OAK	03024GS	03123H				03223H
WOOD MAPLE	03019GS	03118H				03218H
WOOD BROWN	03020GS	03119H				03219H
WOOD CHERRY	03021GS	03120H				03220H
WOOD WALNUT	03022GS	03121H				03221H

Технические характеристики

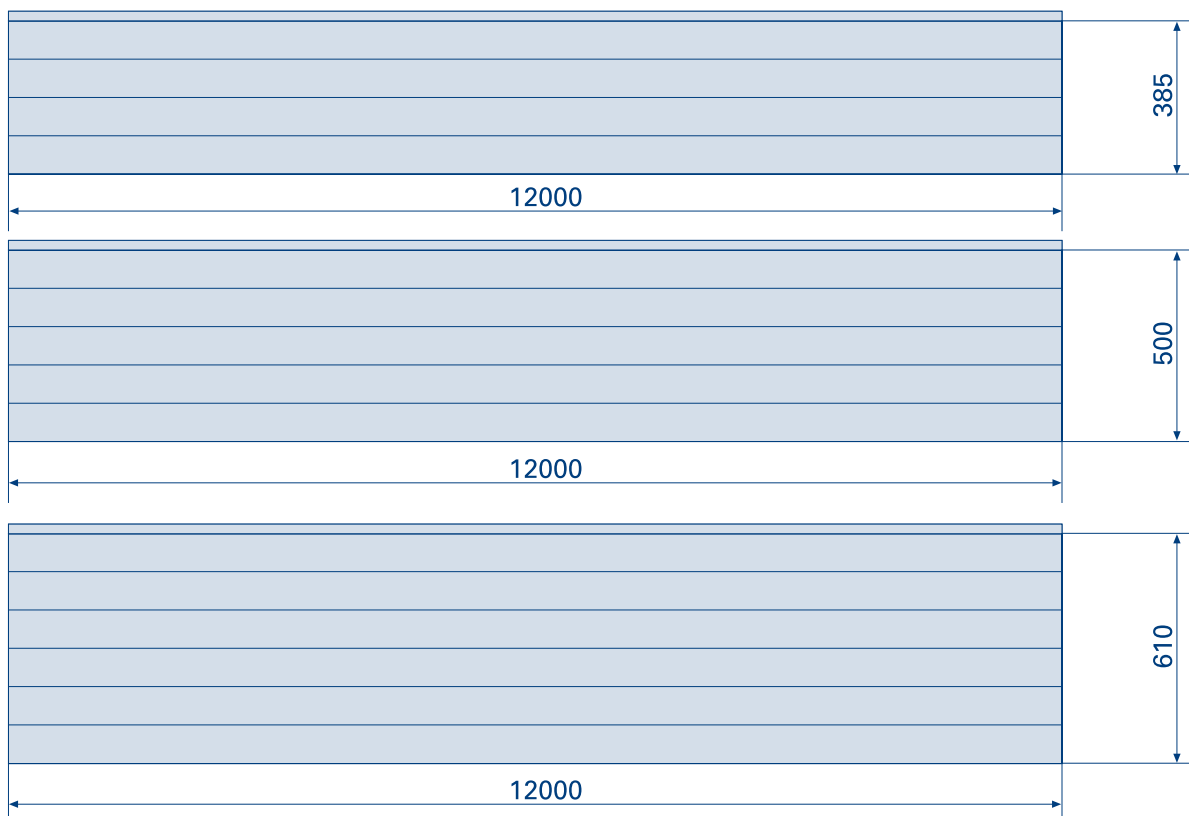
	475	575
Ширина, мм	475	575
Вес 1м погонного кг	4,6	5,5
Норма поставки, шт	10	10

ВСЕ ПАНЕЛИ СООТВЕТСТВУЮТ РОССИЙСКОМУ ГОСТУ 2348679 (1986) И ЕВРОПЕЙСКОМУ СТАНДАРТУ NF EN 12424



ОБЩИЕ ХАРАКТЕРИСТИКИ ПАНЕЛИ

Параметр	Значение
Коэффициент звукоизоляции, дБ	24 (DIN 52210)
Коэффициент теплопроводности, Вт/м°C	0,38
Класс огнестойкости	B2 (DIN4102)
Класс ветровой нагрузки	2 (EN 12424)



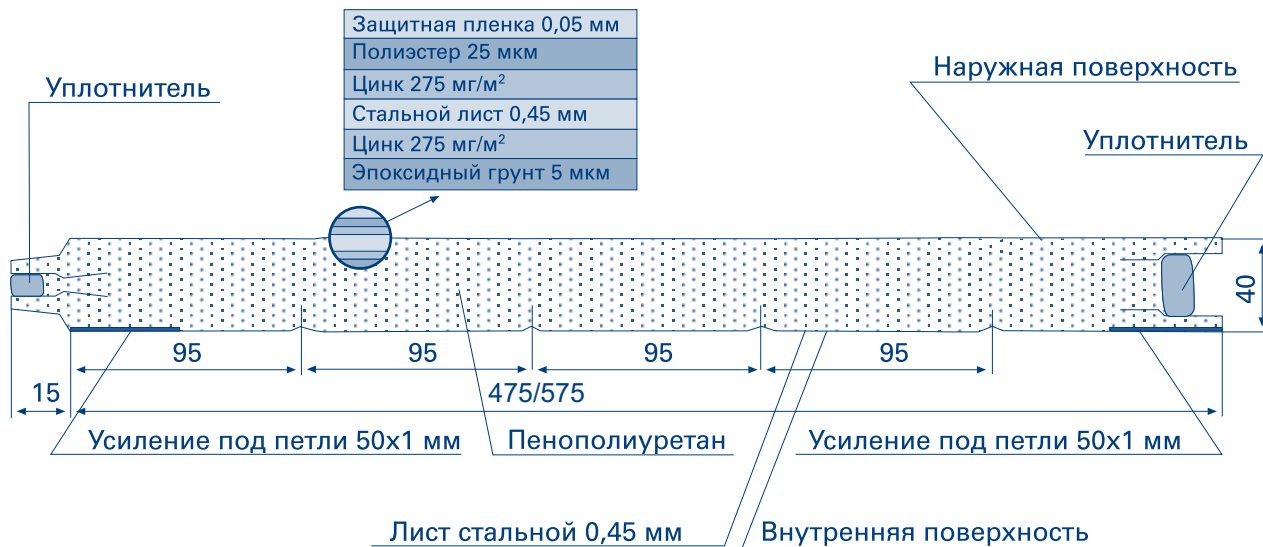
ПАНЕЛЬ СТАНДАРТНАЯ
НАРУЖНАЯ ПОВЕРХНОСТЬ ГОРИЗОНТАЛЬНАЯ ПОЛОСА (ГОФРА)

Ширина	Внутренняя поверхность		Наружная поверхность			
	Лист	Цвет	Цвет	Гладкий лист/ горизонтальная полоса	Текстура стукко/ горизонтальная полоса	Текстура под дерево/ горизонтальная полоса
				Артикул	Артикул	Артикул
385	Горизонтальная полоса, текстура стукко	Ral 9003	RAL 9003	01131GS	01131H	01231H
			RAL 8014	01132GS	01132H	01232H
			RAL 5005	01133GS	01135H	01245H
			RAL 6005	01134GS	01137H	01234H
			RAL 3005	01135GS	01136H	01235H
			RAL 1014	01136GS	01139H	01236-1
			RAL 9006	01137GS	01130H-1	01237H
			RAL 7004	01138GS	01138H	12246H
			GOLDEN OAK	01143GS	01147H	01247H
			GREEN OAK	01144GS	01148H	01248H
			WOOD MAPLE	01139GS	01145H	01244H
			WOOD BROWN	01140GS	01142H	01241H
			WOOD CHERRY	01141GS	01143H	01242H
			WOOD WALNUT	01142GS	01144H	01243H
500	Горизонтальная полоса, текстура стукко	Ral 9003	RAL 9003	02121GS	01121H	01221H
			RAL 8014	02122GS	01122H	01222H
			RAL 5005	02123GS	01152H	01240H
			RAL 6005	02124GS	01124H	01224H
			RAL 3005	02125GS	01125H	01225H
			RAL 1014	02126GS	01153H	01226-1H
			RAL 9006	02127GS	01120H	01520-1H
			RAL 7004	02128GS	01123H	01250H
			GOLDEN OAK	02133GS	01158H	01251H
			GREEN OAK	02134GS	01159H	01252H
			WOOD MAPLE	02129GS	01157H	01230H
			WOOD BROWN	02130GS	01154H	01229H
			WOOD CHERRY	02131GS	01155H	01228H
			WOOD WALNUT	02132GS	01156H	01238H
610	Горизонтальная полоса, текстура стукко	Ral 9003	RAL 9003	03121GS	01111H	01211H
			RAL 8014	03122GS	01112H	01212H
			RAL 5005	03123GS	01163H	012241H
			RAL 6005	03124GS	01115H	01214H
			RAL 3005	03125GS	01114H	01215H
			RAL 1014	03126GS	01164H	01216-1
			RAL 9006	03127GS	01110-1H	01217H
			RAL 7004	03128GS	01113H	012242H
			GOLDEN OAK	03133GS	01165H	012243H
			GREEN OAK	03134GS	01166H	012244H
			WOOD MAPLE	03129GS	01162H	01240H
			WOOD BROWN	03130GS	01119H	01219H
			WOOD CHERRY	03131GS	01161H	01218H
			WOOD WALNUT	03132GS	01160H	01220H

Технические характеристики

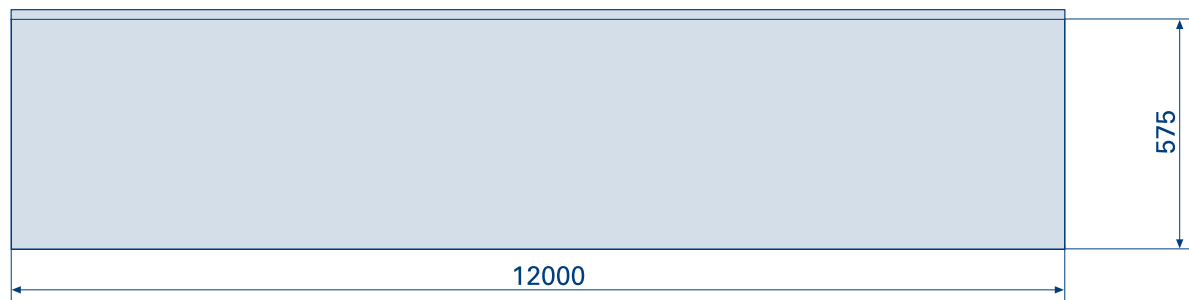
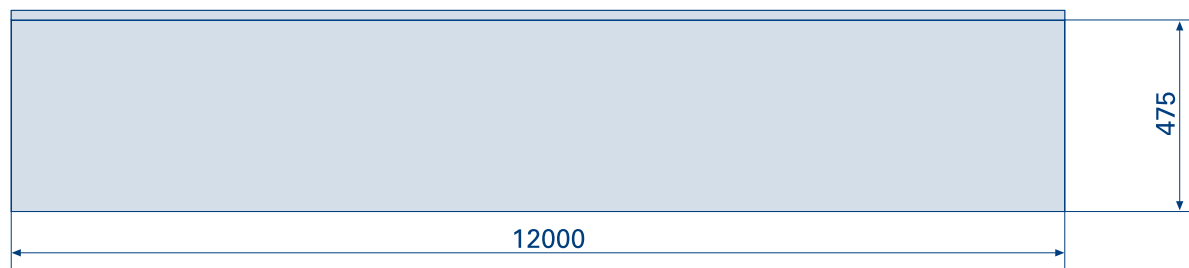
	385	500	610
Ширина, мм	385	500	610
Вес 1м погонного кг	4,8	5,5	6,4
Норма поставки, шт	10	10	10

ВСЕ ПАНЕЛИ СООТВЕТСТВУЮТ РОССИЙСКОМУ ГОСТу 2348679 (1986) И ЕВРОПЕЙСКОМУ СТАНДАРТУ NF EN 12424



ОБЩИЕ ХАРАКТЕРИСТИКИ ПАНЕЛИ

Параметр	Значение
Коэффициент звукоизоляции, дБ	24 (DIN 52210)
Коэффициент теплопроводности, Вт/м°C	0,38
Класс огнестойкости	B2 (DIN4102)
Класс ветровой нагрузки	2 (EN 12424)



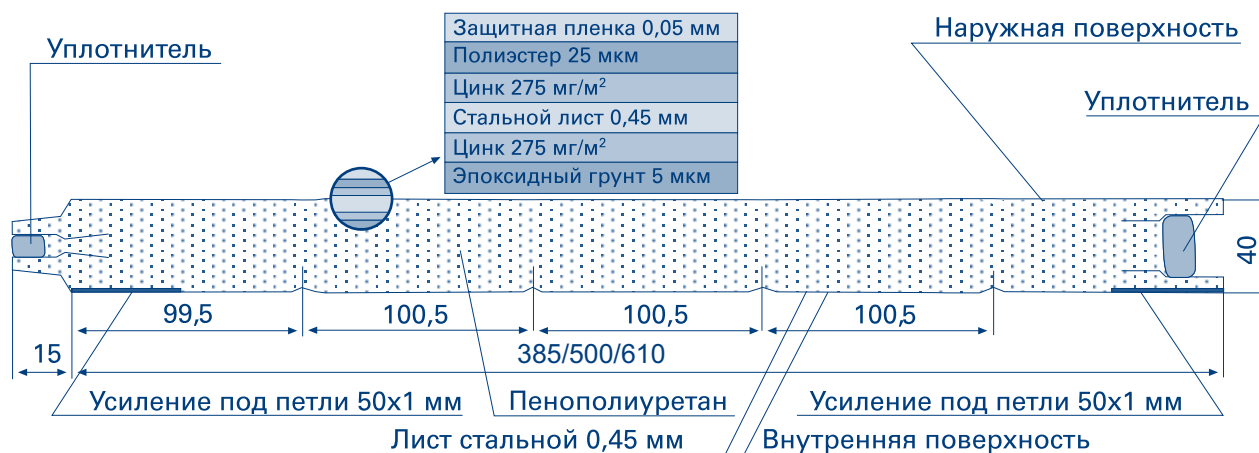
ПАНЕЛЬ СТАНДАРТНАЯ НАРУЖНАЯ ПОВЕРХНОСТЬ ГЛАДКИЙ ЛИСТ

Ширина	Внутренняя поверхность		Наружная поверхность			
	Лист	Цвет	Цвет	Гладкий лист	Текстура стукко	Текстура под дерево
				Артикул	Артикул	Артикул
475	Горизонтальная полоса, текстура стукко	Ral 9003	RAL 9003	04011GS	04011SS	04011DS
			RAL 8014	04012GS	04012SS	04012DS
			RAL 5005	04013GS	04013SS	04013DS
			RAL 6005	04014GS	04014SS	04014DS
			RAL 3005	04015GS	04015SS	04015DS
			RAL 1014	04016GS	04016SS	04016DS
			RAL 9006	04017GS	04017SS	04017DS
			RAL 7004	04018GS	04018SS	04018DS
			GOLDEN OAK	04023GS	04023SS	04023DS
			GREEN OAK	04024GS	04024SS	04024DS
			WOOD MAPLE	04019GS	04019SS	04019DS
			WOOD BROWN	04020GS	04020SS	04020DS
			WOOD CHERRY	04021GS	04021SS	04021DS
			WOOD WALNUT	04022GS	04022SS	04022DS
			575	Горизонтальная полоса, текстура стукко	Ral 9003	RAL 9003
RAL 8014	05012GS	05012SS				05012DS
RAL 5005	05013GS	05013SS				05013DS
RAL 6005	05014GS	05014SS				05014DS
RAL 3005	05015GS	05015SS				05015DS
RAL 1014	05016GS	05016SS				05016DS
RAL 9006	05017GS	05017SS				05017DS
RAL 7004	05018GS	05018SS				05018DS
GOLDEN OAK	05023GS	05023SS				05023DS
GREEN OAK	05024GS	05024SS				05024DS
WOOD MAPLE	05019GS	05019SS				05019DS
WOOD BROWN	05020GS	05020SS				05020DS
WOOD CHERRY	05021GS	05021SS				05021DS
WOOD WALNUT	05022GS	05022SS				05022DS

Технические характеристики

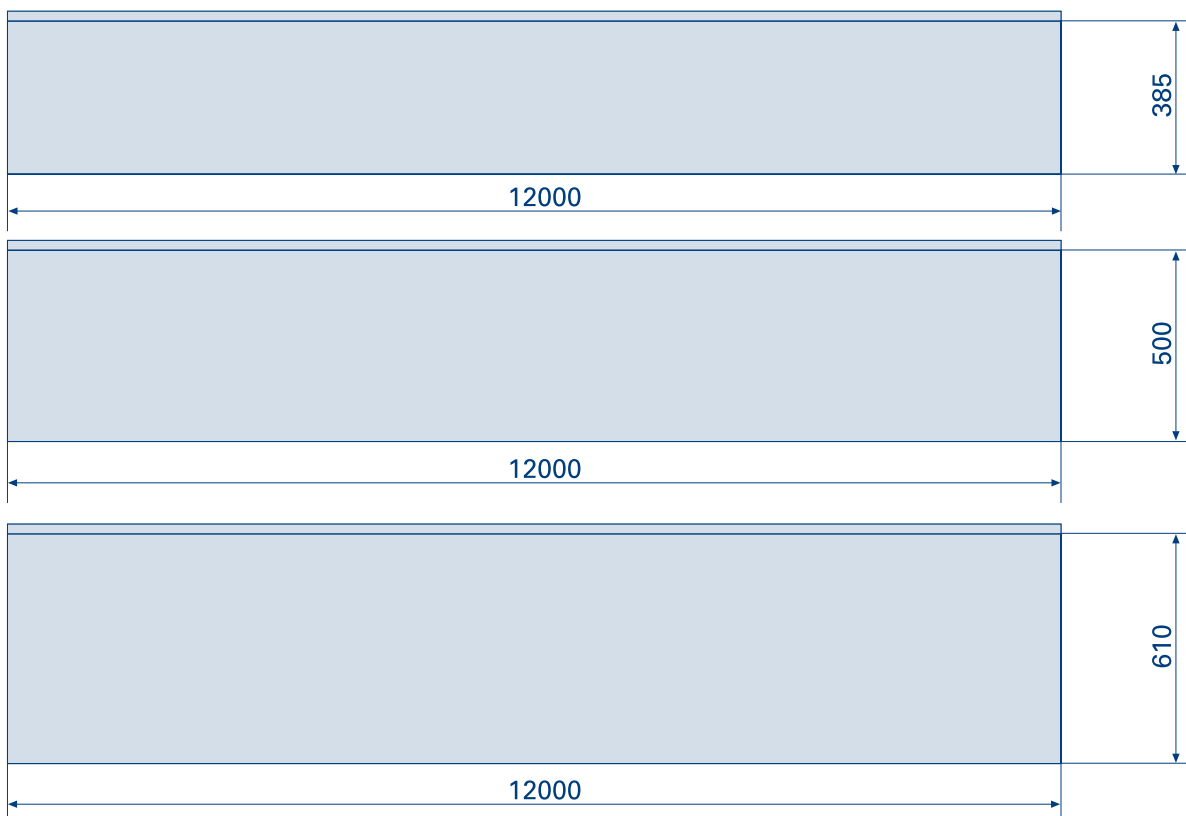
	475	575
Ширина, мм	475	575
Вес 1м погонного кг	4,6	5,5
Норма поставки, шт	10	10

ВСЕ ПАНЕЛИ СООТВЕТСТВУЮТ РОССИЙСКОМУ ГОСТУ 2348679 (1986) И ЕВРОПЕЙСКОМУ СТАНДАРТУ NF EN 12424



ОБЩИЕ ХАРАКТЕРИСТИКИ ПАНЕЛИ

Параметр	Значение
Коэффициент звукоизоляции, дБ	24 (DIN 52210)
Коэффициент теплопроводности, Вт/м°C	0,38
Класс огнестойкости	B2 (DIN4102)
Класс ветровой нагрузки	2 (EN 12424)



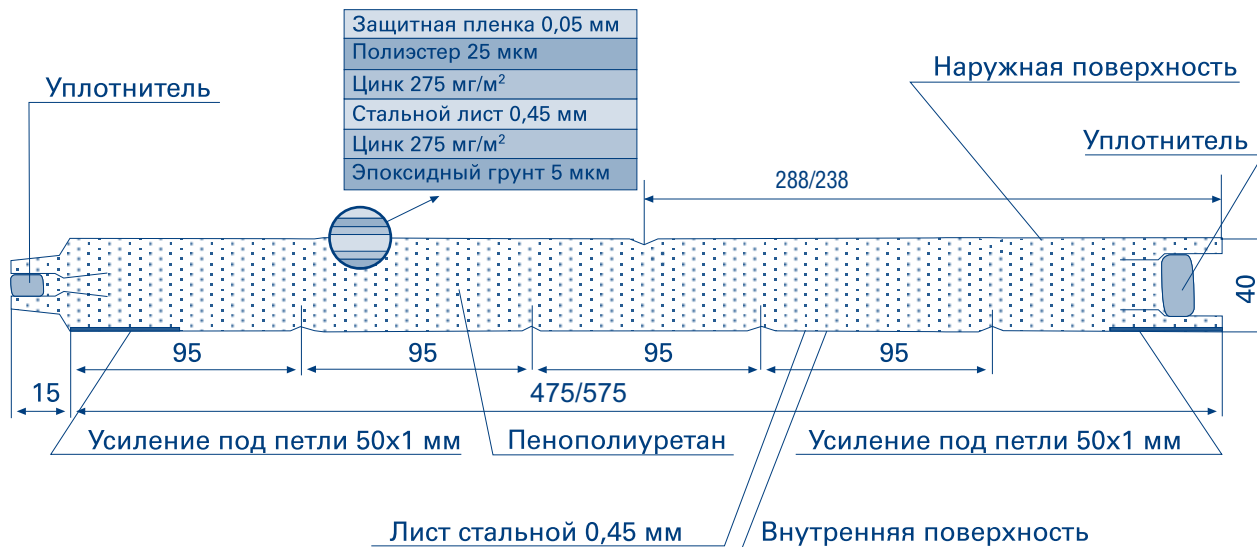
ПАНЕЛЬ СТАНДАРТНАЯ НАРУЖНАЯ ПОВЕРХНОСТЬ ГЛАДКИЙ ЛИСТ

Ширина	Внутренняя поверхность		Наружная поверхность			
	Лист	Цвет	Цвет	Гладкий лист	Текстура стукко	Текстура под дерево
				Артикул	Артикул	Артикул
385	Горизонтальная полоса, текстура стукко	Ral 9003	RAL 9003	04131GS	04131SS	04131DS
			RAL 8014	04132GS	04132SS	04132DS
			RAL 5005	04133GS	04133SS	04133DS
			RAL 6005	04134GS	04134SS	04134DS
			RAL 3005	04135GS	04135SS	04135DS
			RAL 1014	04136GS	04136SS	04136DS
			RAL 9006	04137GS	04137SS	04137DS
			RAL 7004	04138GS	04138SS	04138DS
			GOLDEN OAK	04143GS	04143SS	04143DS
			GREEN OAK	04144GS	04144SS	04144DS
			WOOD MAPLE	04139GS	04139SS	04139DS
			WOOD BROWN	04140GS	04140SS	04140DS
			WOOD CHERRY	04141GS	04141SS	04141DS
			WOOD WALNUT	04142GS	04142SS	04142DS
500	Горизонтальная полоса, текстура стукко	Ral 9003	RAL 9003	05131GS	05131SS	05131DS
			RAL 8014	05132GS	05132SS	05132DS
			RAL 5005	05133GS	05133SS	05133DS
			RAL 6005	05134GS	05134SS	05134DS
			RAL 3005	05135GS	05135SS	05135DS
			RAL 1014	05136GS	05136SS	05136DS
			RAL 9006	05137GS	05137SS	05137DS
			RAL 7004	05138GS	05138SS	05138DS
			GOLDEN OAK	05143GS	05143SS	05143DS
			GREEN OAK	05144GS	05144SS	05144DS
			WOOD MAPLE	05139GS	05139SS	05139DS
			WOOD BROWN	05140GS	05140SS	05140DS
			WOOD CHERRY	05141GS	05141SS	05141DS
			WOOD WALNUT	05142GS	05142SS	05142DS
610	Горизонтальная полоса, текстура стукко	Ral 9003	RAL 9003	06131GS	06131SS	06131DS
			RAL 8014	06132GS	06132SS	06132DS
			RAL 5005	06133GS	06133SS	06133DS
			RAL 6005	06134GS	06134SS	06134DS
			RAL 3005	06135GS	06135SS	06135DS
			RAL 1014	06136GS	06136SS	06136DS
			RAL 9006	06137GS	06137SS	06137DS
			RAL 7004	06138GS	06138SS	06138DS
			GOLDEN OAK	06143GS	06143SS	06143DS
			GREEN OAK	06144GS	06144SS	06144DS
			WOOD MAPLE	06139GS	06139SS	06139DS
			WOOD BROWN	06140GS	06140SS	06140DS
			WOOD CHERRY	06141GS	06141SS	06141DS
			WOOD WALNUT	06142GS	06142SS	06142DS

Технические характеристики

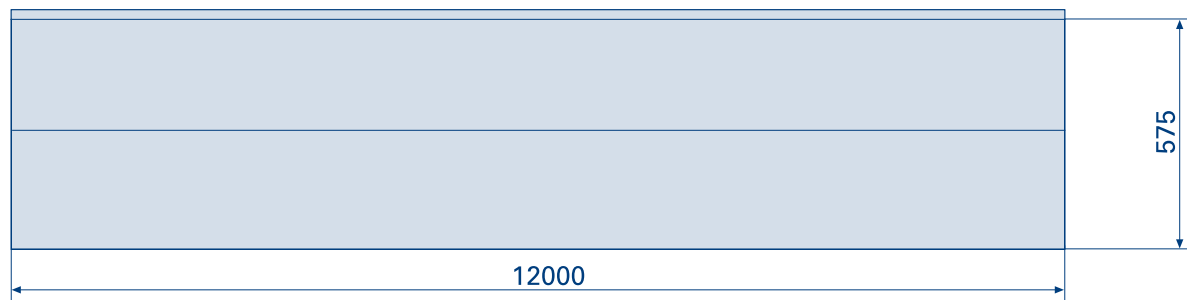
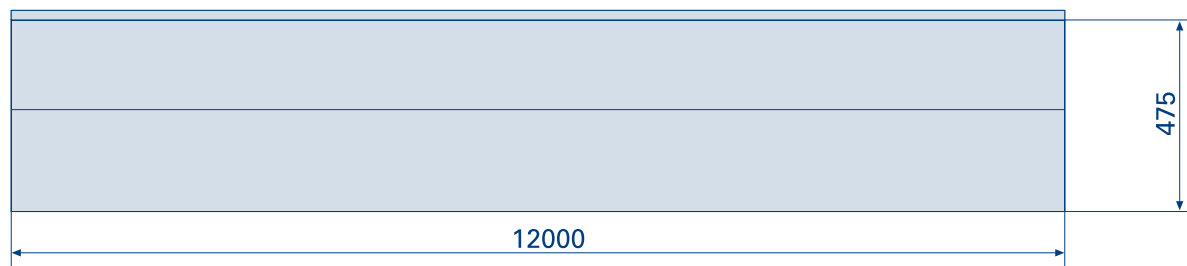
	385	500	610
Ширина, мм	385	500	610
Вес 1м погонного кг	4,8	5,5	6,4
Норма поставки, шт	10	10	10

ВСЕ ПАНЕЛИ СООТВЕТСТВУЮТ РОССИЙСКОМУ ГОСТу 2348679 (1986) И ЕВРОПЕЙСКОМУ СТАНДАРТУ NF EN 12424



ОБЩИЕ ХАРАКТЕРИСТИКИ ПАНЕЛИ

Параметр	Значение
Коэффициент звукоизоляции, дБ	24 (DIN 52210)
Коэффициент теплопроводности, Вт/м°C	0,38
Класс огнестойкости	B2 (DIN4102)
Класс ветровой нагрузки	2 (EN 12424)



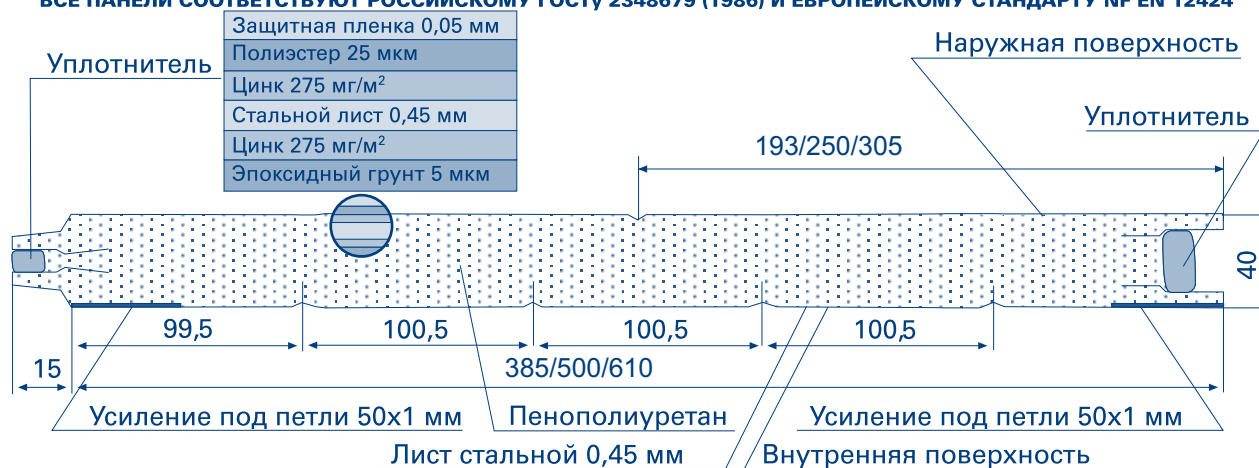
ПАНЕЛЬ СТАНДАРТНАЯ
НАРУЖНАЯ ПОВЕРХНОСТЬ ЦЕНТРАЛЬНАЯ ГОРИЗОНТАЛЬНАЯ ПОЛОСА

Ширина	Внутренняя поверхность		Наружная поверхность			
	Лист	Цвет	Цвет	Гладкий лист/ горизонтальная полоса	Текстура стукко/ горизонтальная полоса	Текстура под дерево/ горизонтальная полоса
				Артикул	Артикул	Артикул
475	Горизонтальная полоса, текстура стукко	Ral 9003	RAL 9003	02011Z	02111HZ	02211HZ
			RAL 8014	02012Z	02112HZ	02212HZ
			RAL 5005	02013Z	02113HZ	02213HZ
			RAL 6005	02014Z	02114HZ	02214HZ
			RAL 3005	02015Z	02115HZ	02215HZ
			RAL 1014	02016Z	02116HZ	02216HZ
			RAL 9006	02017Z	02117HZ	02217HZ
			RAL 7004	02024Z	02124HZ	02224HZ
			GOLDEN OAK	02022Z	02122HZ	02222HZ
			GREEN OAK	02023Z	02123HZ	02223HZ
			WOOD MAPLE	02018Z	02118HZ	02218HZ
			WOOD BROWN	02019Z	02119HZ	02219HZ
			WOOD CHERRY	02020Z	02120HZ	02220HZ
			WOOD WALNUT	02021Z	02121HZ	02221HZ
575	Горизонтальная полоса, текстура стукко	Ral 9003	RAL 9003	03011Z	03111HZ	03211HZ
			RAL 8014	03012Z	03112HZ	03212HZ
			RAL 5005	03013Z	03113HZ	03213HZ
			RAL 6005	03014Z	03114HZ	03214HZ
			RAL 3005	03015Z	03115HZ	03215HZ
			RAL 1014	03016Z	03116HZ	03216HZ
			RAL 9006	03017Z	03117HZ	03217HZ
			RAL 7004	03024Z	03124HZ	03224HZ
			GOLDEN OAK	03022Z	03122HZ	03222HZ
			GREEN OAK	03023Z	03123HZ	03223HZ
			WOOD MAPLE	03018Z	03118HZ	03218HZ
			WOOD BROWN	03019Z	03119HZ	03219HZ
			WOOD CHERRY	03020Z	03120HZ	03220HZ
			WOOD WALNUT	03021Z	03121HZ	03221HZ

Технические характеристики

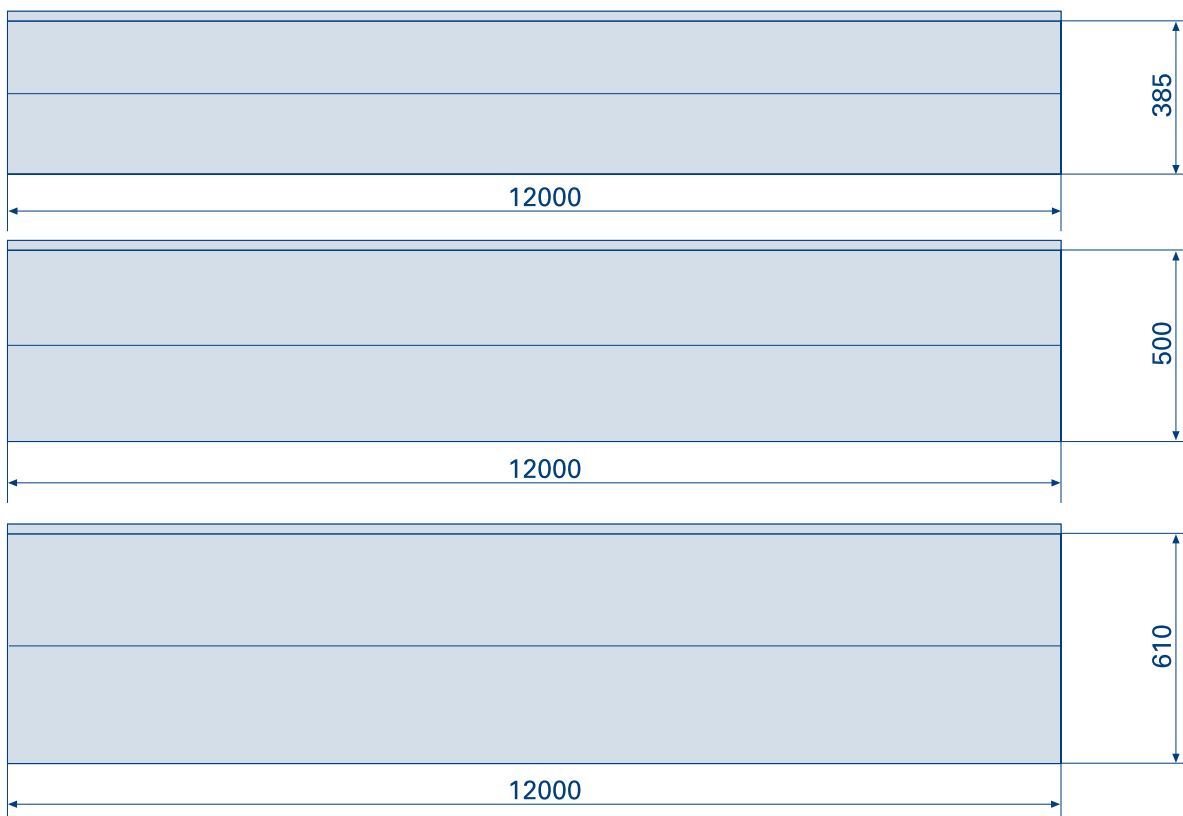
	475	575
Ширина, мм	475	575
Вес 1м погонного кг	4,6	5,5
Норма поставки, шт	10	10

ВСЕ ПАНЕЛИ СООТВЕТСТВУЮТ РОССИЙСКОМУ ГОСТУ 2348679 (1986) И ЕВРОПЕЙСКОМУ СТАНДАРТУ NF EN 12424



ОБЩИЕ ХАРАКТЕРИСТИКИ ПАНЕЛИ

Параметр	Значение
Коэффициент звукоизоляции, дБ	24 (DIN 52210)
Коэффициент теплопроводности, Вт/м°C	0,38
Класс огнестойкости	B2 (DIN4102)
Класс ветровой нагрузки	2 (EN 12424)



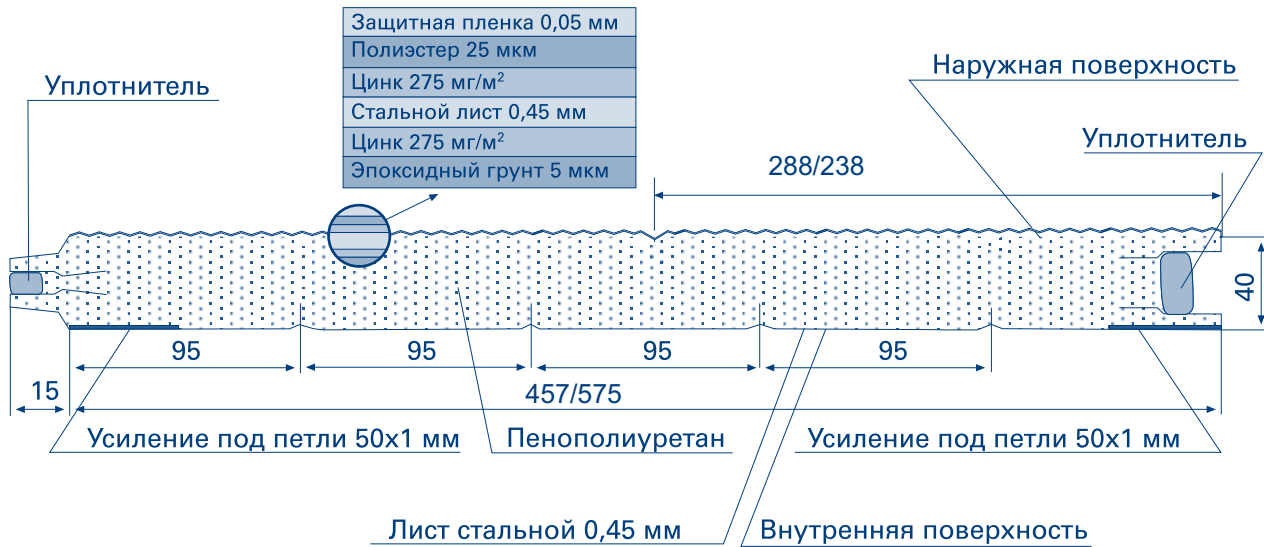
ПАНЕЛЬ СТАНДАРТНАЯ
НАРУЖНАЯ ПОВЕРХНОСТЬ ЦЕНТРАЛЬНАЯ ГОРИЗОНТАЛЬНАЯ ПОЛОСА

Ширина	Внутренняя поверхность		Наружная поверхность			
	Лист	Цвет	Цвет	Гладкий лист/ горизонтальная полоса	Текстура стукко/ горизонтальная полоса	Текстура под дерево/ горизонтальная полоса
				Артикул	Артикул	Артикул
385	Горизонтальная полоса, текстура стукко	Ral 9003	RAL 9003	01131ZG	04131ZS	04131ZD
			RAL 8014	01132ZG	04132ZS	04132ZD
			RAL 5005	01133ZG	04133ZS	04133ZD
			RAL 6005	01134ZG	04134ZS	04134ZD
			RAL 3005	01135ZG	04135ZS	04135ZD
			RAL 1014	01136ZG	04136ZS	04136ZD
			RAL 9006	01137ZG	04137ZS	04137ZD
			RAL 7004	01138ZG	04138ZS	04138ZD
			GOLDEN OAK	01143ZG	04143ZS	04143ZD
			GREEN OAK	01144ZG	04144ZS	04144ZD
			WOOD MAPLE	01139ZG	04139ZS	04139ZD
			WOOD BROWN	01140ZG	04140ZS	04140ZD
			WOOD CHERRY	01141ZG	04141ZS	04141ZD
			WOOD WALNUT	01142ZG	04142ZS	04142ZD
			500	Горизонтальная полоса, текстура стукко	Ral 9003	RAL 9003
RAL 8014	02132ZG	05132ZS				05132ZD
RAL 5005	02133ZG	05133ZS				05133ZD
RAL 6005	02134ZG	05134ZS				05134ZD
RAL 3005	02135ZG	05135ZS				05135ZD
RAL 1014	02136ZG	05136ZS				05136ZD
RAL 9006	02137ZG	05137ZS				05137ZD
RAL 7004	02138ZG	05138ZS				05138ZD
GOLDEN OAK	02143ZG	05143ZS				05143ZD
GREEN OAK	02144ZG	05144ZS				05144ZD
WOOD MAPLE	02139ZG	05139ZS				05139ZD
WOOD BROWN	02140ZG	05140ZS				05140ZD
WOOD CHERRY	02141ZG	05141ZS				05141ZD
WOOD WALNUT	02142ZG	05142ZS				05142ZD
610	Горизонтальная полоса, текстура стукко	Ral 9003				RAL 9003
			RAL 8014	03132ZG	06132ZS	06132ZD
			RAL 5005	03133ZG	06133ZS	06133ZD
			RAL 6005	03134ZG	06134ZS	06134ZD
			RAL 3005	03135ZG	06135ZS	06135ZD
			RAL 1014	03136ZG	06136ZS	06136ZD
			RAL 9006	03137ZG	06137ZS	06137ZD
			RAL 7004	03138ZG	06138ZS	06138ZD
			GOLDEN OAK	03143ZG	06143ZS	06143ZD
			GREEN OAK	03144ZG	06144ZS	06144ZD
			WOOD MAPLE	03139ZG	06139ZS	06139ZD
			WOOD BROWN	03140ZG	06140ZS	06140ZD
			WOOD CHERRY	03141ZG	06141ZS	06141ZD
			WOOD WALNUT	03142ZG	06142ZS	06142ZD

Технические характеристики

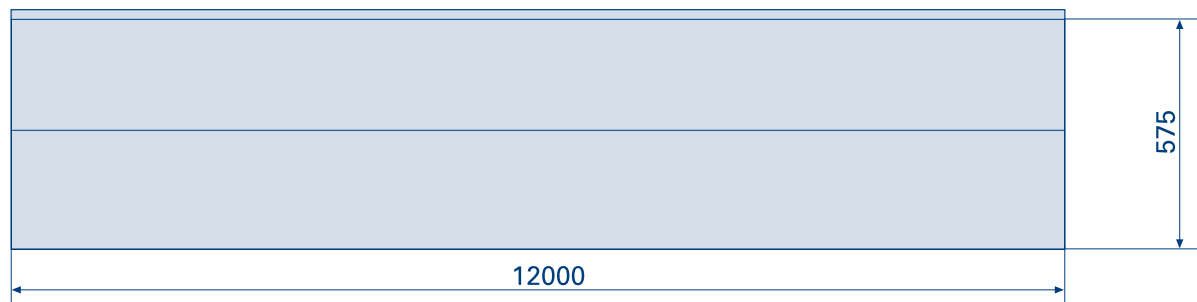
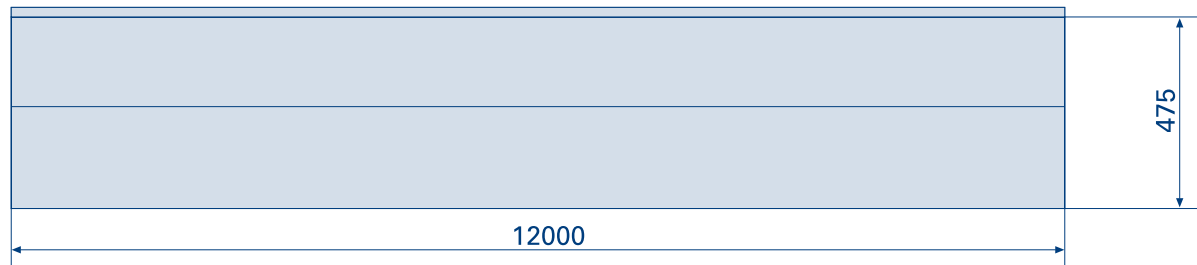
	385	500	610
Ширина, мм	385	500	610
Вес 1м погонного кг	4,8	5,5	6,4
Норма поставки, шт	10	10	10

ВСЕ ПАНЕЛИ СООТВЕТСТВУЮТ РОССИЙСКОМУ ГОСТу 2348679 (1986) И ЕВРОПЕЙСКОМУ СТАНДАРТУ NF EN 12424



ОБЩИЕ ХАРАКТЕРИСТИКИ ПАНЕЛИ

Параметр	Значение
Коэффициент звукоизоляции, дБ	24 (DIN 52210)
Коэффициент теплопроводности, Вт/м°C	0,38
Класс огнестойкости	B2 (DIN4102)
Класс ветровой нагрузки	2 (EN 12424)



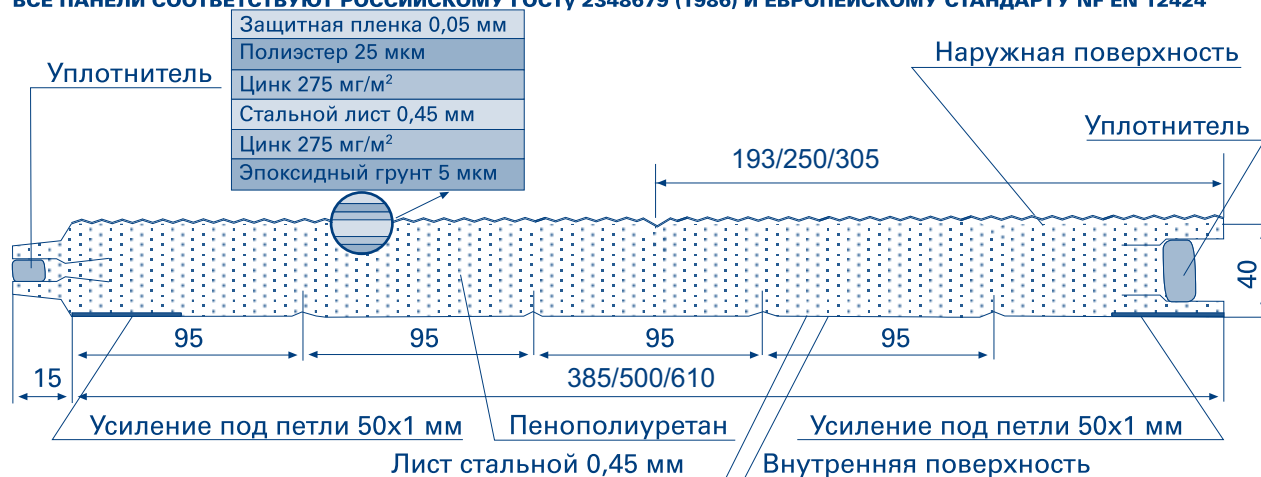
ПАНЕЛЬ СТАНДАРТНАЯ
НАРУЖНАЯ ПОВЕРХНОСТЬ ВОЛНА, ЦЕНТРАЛЬНАЯ ГОРИЗОНТАЛЬНАЯ ПОЛОСА

Ширина	Внутренняя поверхность		Наружная поверхность			
	Лист	Цвет	Цвет	Гладкий лист/ горизонтальная полоса/волна	Текстура стукко/ горизонтальная полоса/волна	Текстура под дерево/ горизонтальная полоса/волна
				Артикул	Артикул	Артикул
475	Горизонтальная полоса, текстура стукко	Ral 9003	RAL 9003	02011VZ	02111VZ	02211VZ
			RAL 8014	02012VZ	02112VZ	02212VZ
			RAL 5005	02013VZ	02113VZ	02213VZ
			RAL 6005	02014VZ	02114VZ	02214VZ
			RAL 3005	02015VZ	02115VZ	02215VZ
			RAL 1014	02016VZ	02116VZ	02216VZ
			RAL 9006	02017VZ	02117VZ	02217VZ
			RAL 7004	02018VZ	02118VZ	02218VZ
			GOLDEN OAK	02023VZ	02123VZ	02223VZ
			GREEN OAK	02024VZ	02124VZ	02224VZ
			WOOD MAPLE	02019VZ	02119VZ	02219VZ
			WOOD BROWN	02020VZ	02120VZ	02220VZ
			WOOD CHERRY	02021VZ	02121VZ	02221VZ
			WOOD WALNUT	02022VZ	02122VZ	02222VZ
			575	Горизонтальная полоса, текстура стукко	Ral 9003	RAL 9003
RAL 8014	03012VG	03012VS				03012VD
RAL 5005	03013VG	03013VS				03013VD
RAL 6005	03014VG	03014VS				03014VD
RAL 3005	03015VG	03015VS				03015VD
RAL 1014	03016VG	03016VS				03016VD
RAL 9006	03017VG	03017VS				03017VD
RAL 7004	03018VG	03018VS				03018VD
GOLDEN OAK	03023VG	03023VS				03023VD
GREEN OAK	03024VG	03024VS				03024VD
WOOD MAPLE	03019VG	03019VS				03019VD
WOOD BROWN	03020VG	03020VS				03020VD
WOOD CHERRY	03021VG	03021VS				03021VD
WOOD WALNUT	03022VG	03022VS				03022VD

Технические характеристики

	475	575
Ширина, мм	475	575
Вес 1м погонного кг	4,6	5,5
Норма поставки, шт	10	10

ВСЕ ПАНЕЛИ СООТВЕТСТВУЮТ РОССИЙСКОМУ ГОСТУ 2348679 (1986) И ЕВРОПЕЙСКОМУ СТАНДАРТУ NF EN 12424



ОБЩИЕ ХАРАКТЕРИСТИКИ ПАНЕЛИ

Параметр	Значение
Коэффициент звукоизоляции, дБ	24 (DIN 52210)
Коэффициент теплопроводности, Вт/м°C	0,38
Класс огнестойкости	B2 (DIN4102)
Класс ветровой нагрузки	2 (EN 12424)



ПАНЕЛЬ СТАНДАРТНАЯ

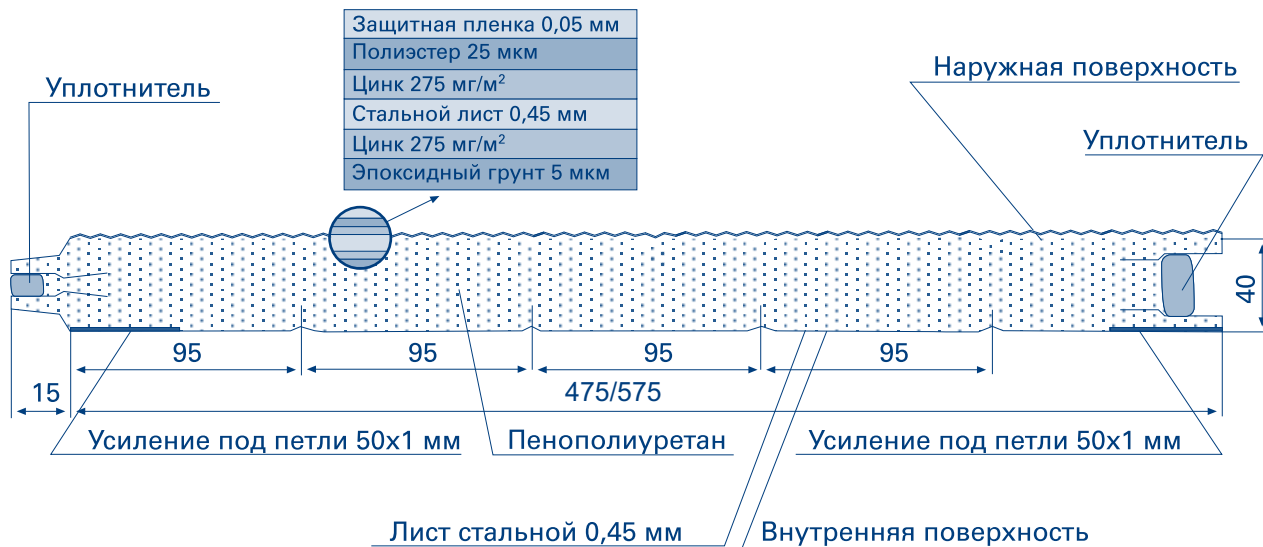
НАРУЖНАЯ ПОВЕРХНОСТЬ ВОЛНА, ЦЕНТРАЛЬНАЯ ГОРИЗОНТАЛЬНАЯ ПОЛОСА

Ширина	Внутренняя поверхность		Наружная поверхность			
	Лист	Цвет	Цвет	Гладкий лист/ горизонтальная полоса/волна	Текстура стукко/ горизонтальная полоса/волна	Текстура под дерево/ горизонтальная полоса/волна
				Артикул	Артикул	Артикул
385	Горизонтальная полоса, текстура стукко	Ral 9003	RAL 9003	01131VG	01131VS	01131VD
			RAL 8014	01132VG	01132VS	01132VD
			RAL 5005	01133VG	01133VS	01133VD
			RAL 6005	01134VG	01134VS	01134VD
			RAL 3005	01135VG	01135VS	01135VD
			RAL 1014	01136VG	01136VS	01136VD
			RAL 9006	01137VG	01137VS	01137VD
			RAL 7004	01138VG	01138VS	01138VD
			GOLDEN OAK	01143VG	01143VS	01143VD
			GREEN OAK	01144VG	01144VS	01144VD
			WOOD MAPLE	01139VG	01139VS	01139VD
			WOOD BROWN	01140VG	01140VS	01140VD
			WOOD CHERRY	01141VG	01141VS	01141VD
			WOOD WALNUT	01142VG	01142VS	01142VD
500	Горизонтальная полоса, текстура стукко	Ral 9003	RAL 9003	02121VG	02121VS	02121VD
			RAL 8014	02122VG	02122VS	02122VD
			RAL 5005	02123VG	02123VS	02123VD
			RAL 6005	02124VG	02124VS	02124VD
			RAL 3005	02125VG	02125VS	02125VD
			RAL 1014	02126VG	02126VS	02126VD
			RAL 9006	02127VG	02127VS	02127VD
			RAL 7004	02128VG	02128VS	02128VD
			GOLDEN OAK	02133VG	02133VS	02133VD
			GREEN OAK	02134VG	02134VS	02134VD
			WOOD MAPLE	02129VG	02129VS	02129VD
			WOOD BROWN	02130VG	02130VS	02130VD
			WOOD CHERRY	02131VG	02131VS	02131VD
			WOOD WALNUT	02132VG	02132VS	02132VD
610	Горизонтальная полоса, текстура стукко	Ral 9003	RAL 9003	03121VG	03121VS	03121VD
			RAL 8014	03122VG	03122VS	03122VD
			RAL 5005	03123VG	03123VS	03123VD
			RAL 6005	03124VG	03124VS	03124VD
			RAL 3005	03125VG	03125VS	03125VD
			RAL 1014	03126VG	03126VS	03126VD
			RAL 9006	03127VG	03127VS	03127VD
			RAL 7004	03128VG	03128VS	03128VD
			GOLDEN OAK	03133VG	03133VS	03133VD
			GREEN OAK	03134VG	03134VS	03134VD
			WOOD MAPLE	03129VG	03129VS	03129VD
			WOOD BROWN	03130VG	03130VS	03130VD
			WOOD CHERRY	03131VG	03131VS	03131VD
			WOOD WALNUT	03132VG	03132VS	03132VD

Технические характеристики

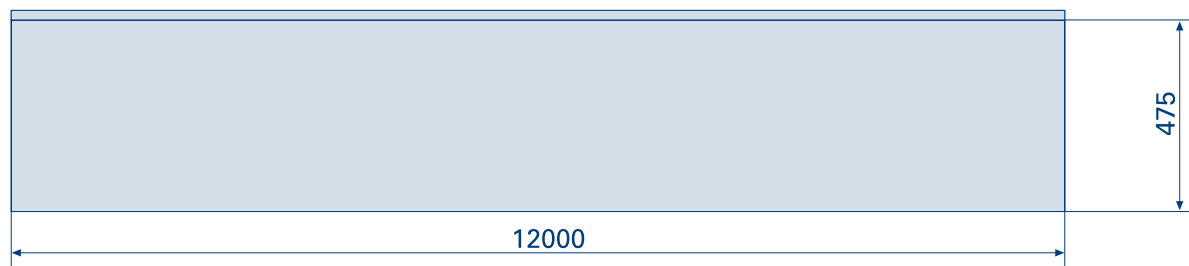
	385	500	610
Ширина, мм	385	500	610
Вес 1м погонного кг	4,8	5,5	6,4
Норма поставки, шт	10	10	10

ВСЕ ПАНЕЛИ СООТВЕТСТВУЮТ РОССИЙСКОМУ ГОСТу 2348679 (1986) И ЕВРОПЕЙСКОМУ СТАНДАРТУ NF EN 12424



ОБЩИЕ ХАРАКТЕРИСТИКИ ПАНЕЛИ

Параметр	Значение
Коэффициент звукоизоляции, дБ	24 (DIN 52210)
Коэффициент теплопроводности, Вт/м°C	0,38
Класс огнестойкости	B2 (DIN4102)
Класс ветровой нагрузки	2 (EN 12424)



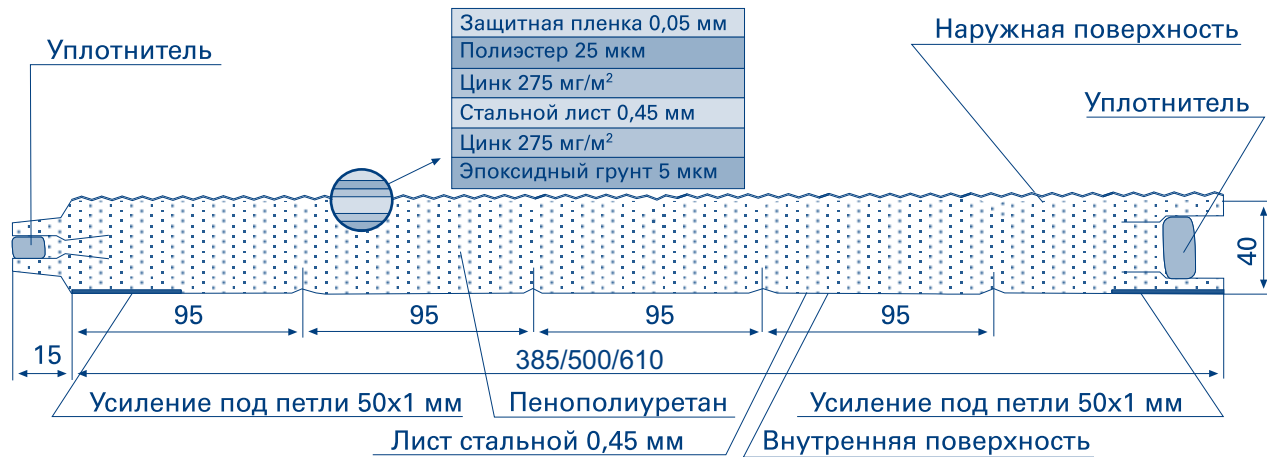
ПАНЕЛЬ СТАНДАРТНАЯ НАРУЖНАЯ ПОВЕРХНОСТЬ ВОЛНА

Ширина	Внутренняя поверхность		Наружная поверхность						
	Лист	Цвет	Цвет	Гладкий лист/ волна	Текстура стукко/ волна	Текстура под дерево/волна			
				Артикул	Артикул	Артикул			
475	Горизонтальная полоса, текстура стукко	Ral 9003	RAL 9003	02011VG	02011VS	02011VD			
			RAL 8014	02012VG	02012VS	02012VD			
			RAL 5005	02013VG	02013VS	02013VD			
			RAL 6005	02014VG	02014VS	02014VD			
			RAL 3005	02015VG	02015VS	02015VD			
			RAL 1014	02016VG	02016VS	02016VD			
			RAL 9006	02017VG	02017VS	02017VD			
			RAL 7004	02018VG	02018VS	02018VD			
			GOLDEN OAK	02023VG	02023VS	02023VD			
			GREEN OAK	02024VG	02024VS	02024VD			
			WOOD MAPLE	02019VG	02019VS	02019VD			
			WOOD BROWN	02020VG	02020VS	02020VD			
			WOOD CHERRY	02021VG	02021VS	02021VD			
			WOOD WALNUT	02022VG	02022VS	02022VD			
			575	Горизонтальная полоса, текстура стукко	Ral 9003	RAL 9003	03111VG	03111VS	03111VD
						RAL 8014	03112VG	03112VS	03112VD
RAL 5005	03113VG	03113VS				03113VD			
RAL 6005	03114VG	03114VS				03114VD			
RAL 3005	03115VG	03115VS				03115VD			
RAL 1014	03116VG	03116VS				03116VD			
RAL 9006	03117VG	03117VS				03117VD			
RAL 7004	03118VG	03118VS				03118VD			
GOLDEN OAK	03123VG	03123VS				03123VD			
GREEN OAK	03124VG	03124VS				03124VD			
WOOD MAPLE	03119VG	03119VS				03119VD			
WOOD BROWN	03120VG	03120VS				03120VD			
WOOD CHERRY	03121VG	03121VS				03121VD			
WOOD WALNUT	03122VG	03122VS				03122VD			

Технические характеристики

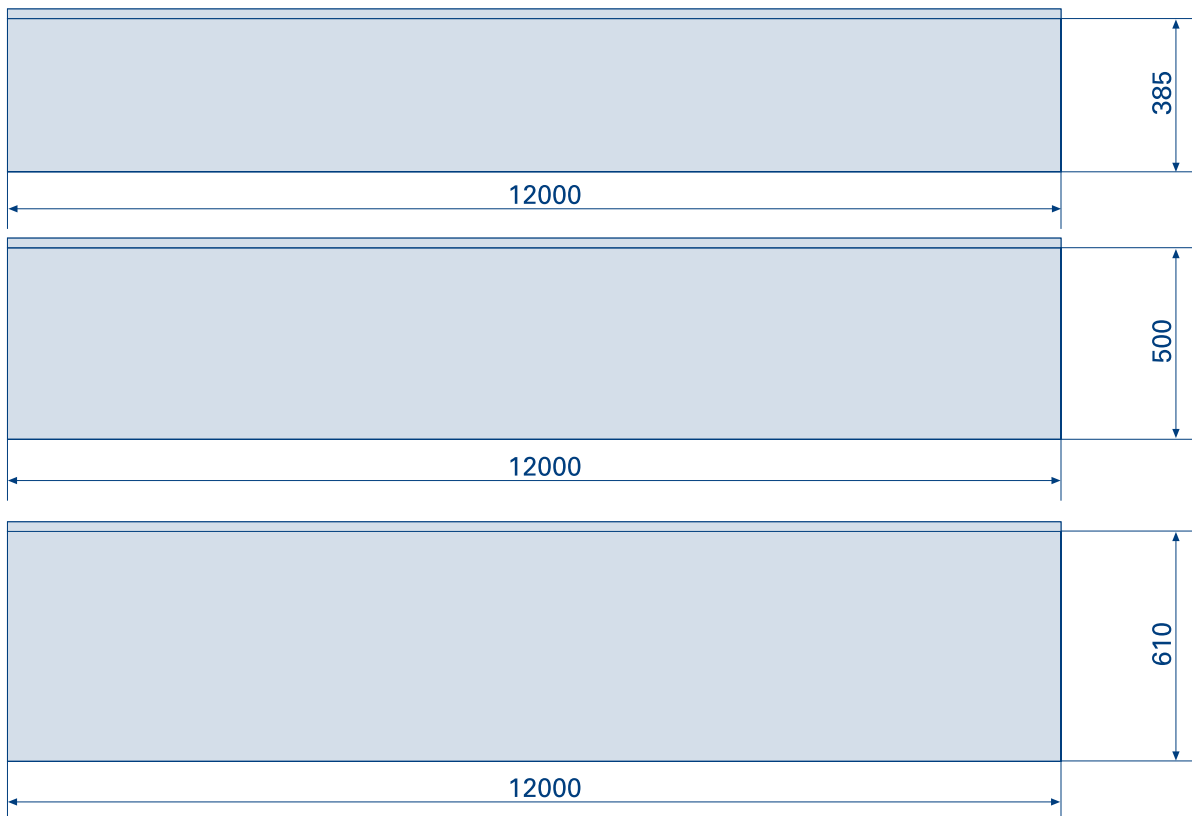
	475	575
Ширина, мм	475	575
Вес 1м погонного кг	4,6	5,5
Норма поставки, шт	10	10

ВСЕ ПАНЕЛИ СООТВЕТСТВУЮТ РОССИЙСКОМУ ГОСТу 2348679 (1986) И ЕВРОПЕЙСКОМУ СТАНДАРТУ NF EN 12424



ОБЩИЕ ХАРАКТЕРИСТИКИ ПАНЕЛИ

Параметр	Значение
Коэффициент звукоизоляции, дБ	24 (DIN 52210)
Коэффициент теплопроводности, Вт/м°C	0,38
Класс огнестойкости	B2 (DIN4102)
Класс ветровой нагрузки	2 (EN 12424)



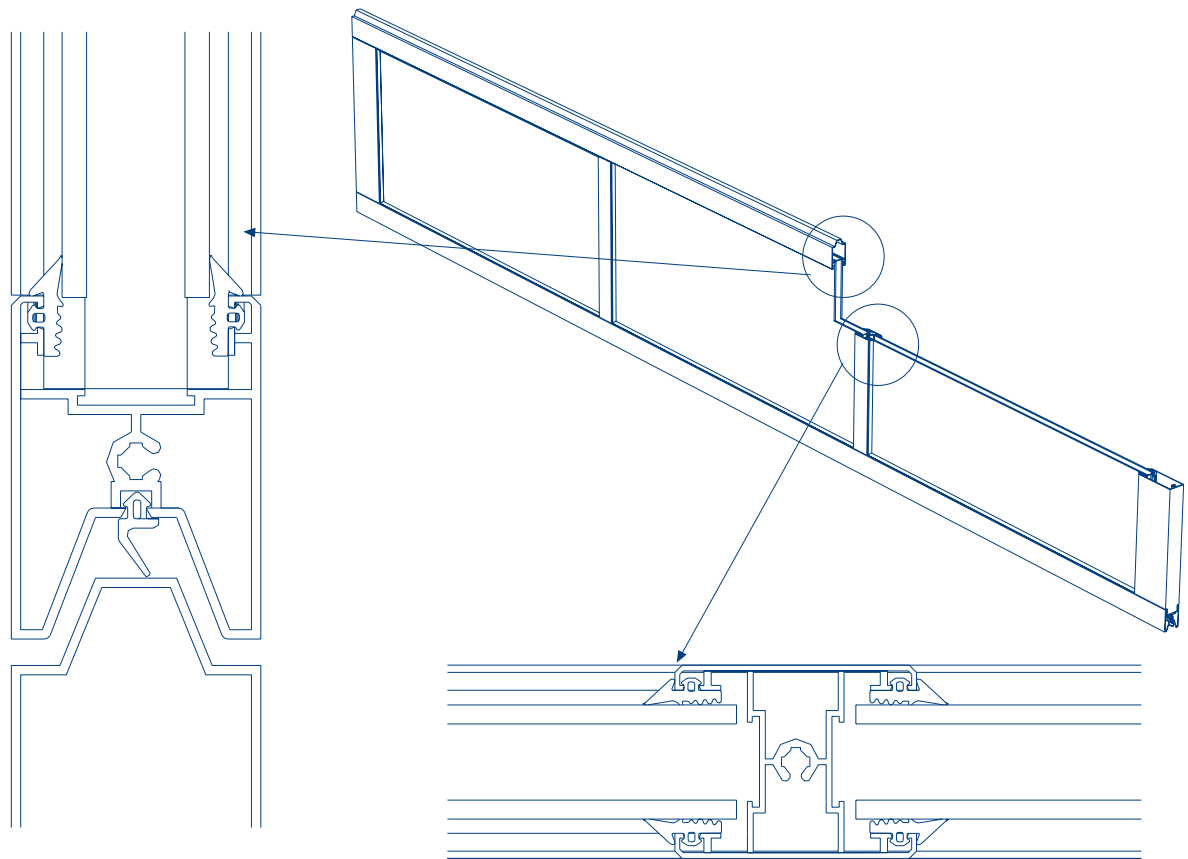
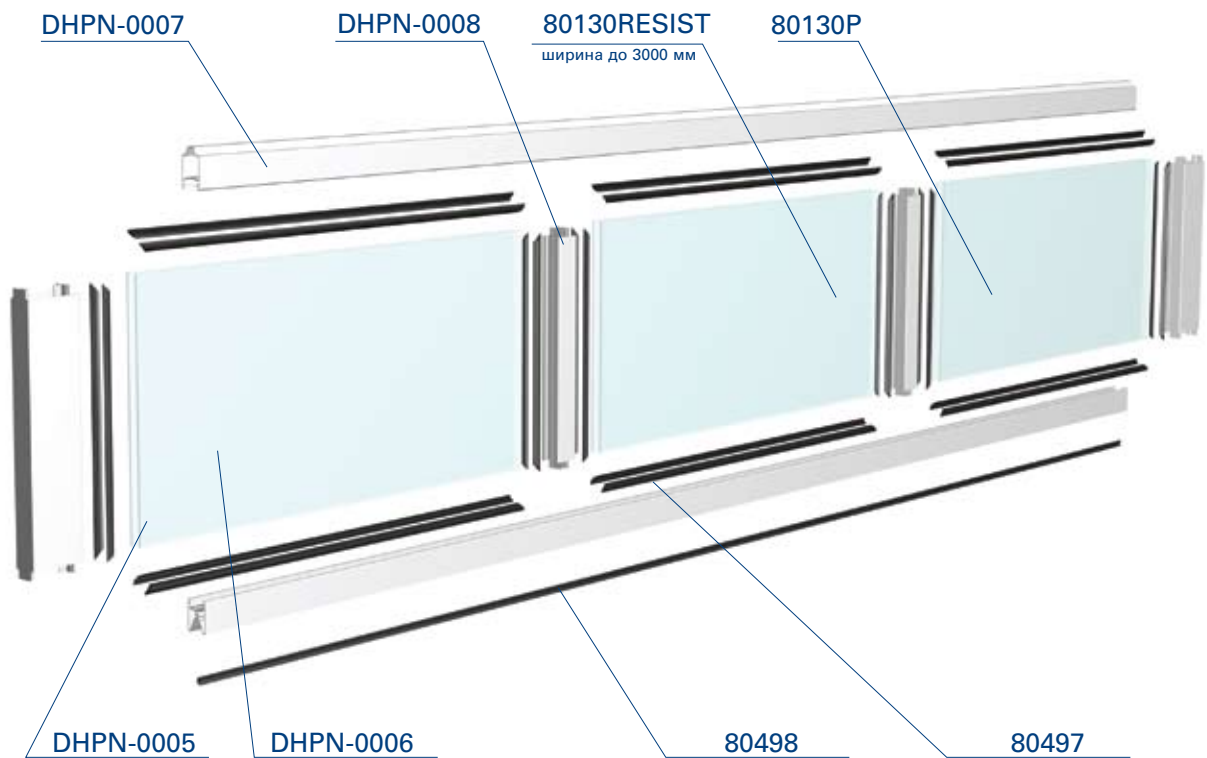
ПАНЕЛЬ СТАНДАРТНАЯ НАРУЖНАЯ ПОВЕРХНОСТЬ ВОЛНА

Ширина	Внутренняя поверхность		Наружная поверхность			
	Лист	Цвет	Цвет	Гладкий лист/ волна	Текстура стукко/ волна	Текстура под дерево/ волна
				Артикул	Артикул	Артикул
385	Горизонтальная полоса, текстура стукко	Ral 9003	RAL 9003	01231VG	01231VS	01231VD
			RAL 8014	01232VG	01232VS	01232VD
			RAL 5005	01233VG	01233VS	01233VD
			RAL 6005	01234VG	01234VS	01234VD
			RAL 3005	01235VG	01235VS	01235VD
			RAL 1014	01236VG	01236VS	01236VD
			RAL 9006	01237VG	01237VS	01237VD
			RAL 7004	01238VG	01238VS	01238VD
			GOLDEN OAK	01243VG	01243VS	01243VD
			GREEN OAK	01244VG	01244VS	01244VD
			WOOD MAPLE	01239VG	01239VS	01239VD
			WOOD BROWN	01240VG	01240VS	01240VD
			WOOD CHERRY	01241VG	01241VS	01241VD
			WOOD WALNUT	01242VG	01242VS	01242VD
500	Горизонтальная полоса, текстура стукко	Ral 9003	RAL 9003	02221VG	02221VS	02221VD
			RAL 8014	02222VG	02222VS	02222VD
			RAL 5005	02223VG	02223VS	02223VD
			RAL 6005	02224VG	02224VS	02224VD
			RAL 3005	02225VG	02225VS	02225VD
			RAL 1014	02226VG	02226VS	02226VD
			RAL 9006	02227VG	02227VS	02227VD
			RAL 7004	02228VG	02228VS	02228VD
			GOLDEN OAK	02233VG	02233VS	02233VD
			GREEN OAK	02234VG	02234VS	02234VD
			WOOD MAPLE	02229VG	02229VS	02229VD
			WOOD BROWN	02230VG	02230VS	02230VD
			WOOD CHERRY	02231VG	02231VS	02231VD
			WOOD WALNUT	02232VG	02232VS	02232VD
610	Горизонтальная полоса, текстура стукко	Ral 9003	RAL 9003	03221VG	03221VS	03221VD
			RAL 8014	03222VG	03222VS	03222VD
			RAL 5005	03223VG	03223VS	03223VD
			RAL 6005	03224VG	03224VS	03224VD
			RAL 3005	03225VG	03225VS	03225VD
			RAL 1014	03226VG	03226VS	03226VD
			RAL 9006	03227VG	03227VS	03227VD
			RAL 7004	03228VG	03228VS	03228VD
			GOLDEN OAK	03233VG	03233VS	03233VD
			GREEN OAK	03234VG	03234VS	03234VD
			WOOD MAPLE	03229VG	03229VS	03229VD
			WOOD BROWN	03230VG	03230VS	03230VD
			WOOD CHERRY	03231VG	03231VS	03231VD
			WOOD WALNUT	03232VG	03232VS	03232VD

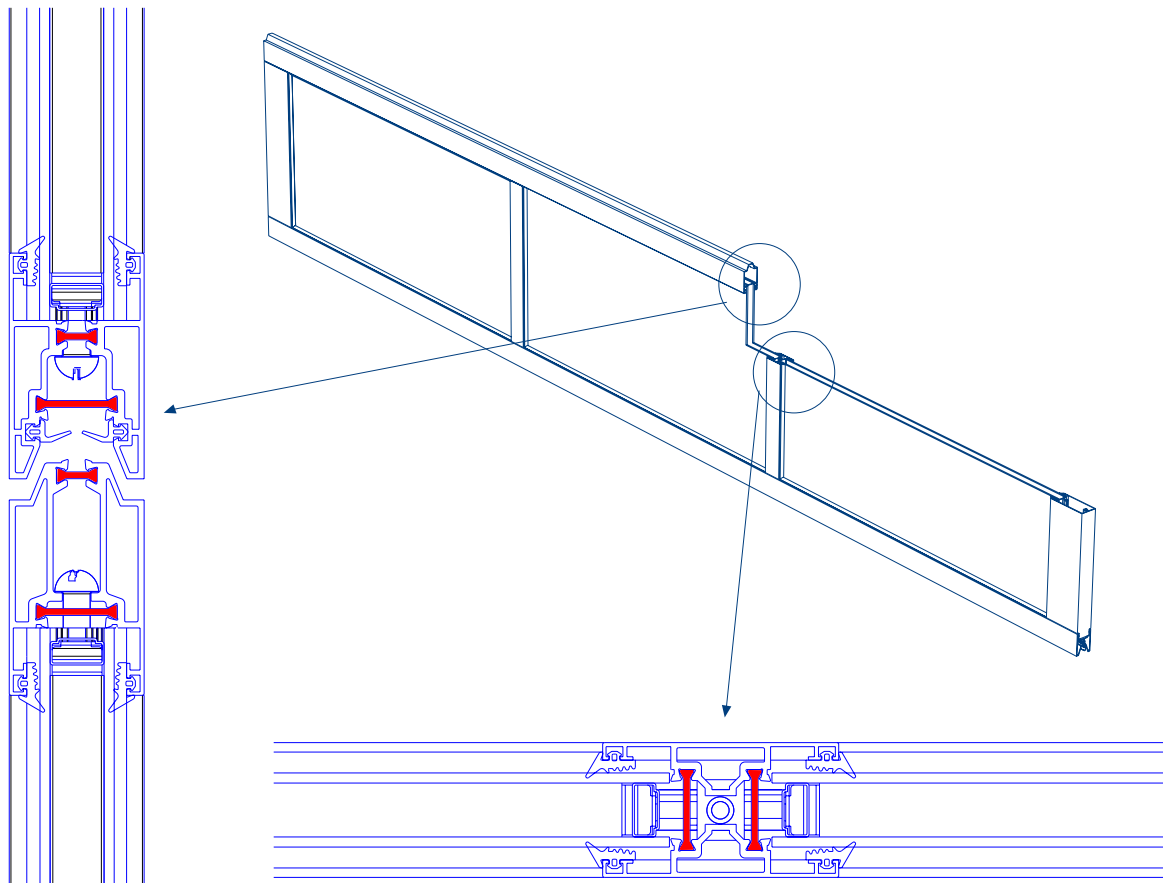
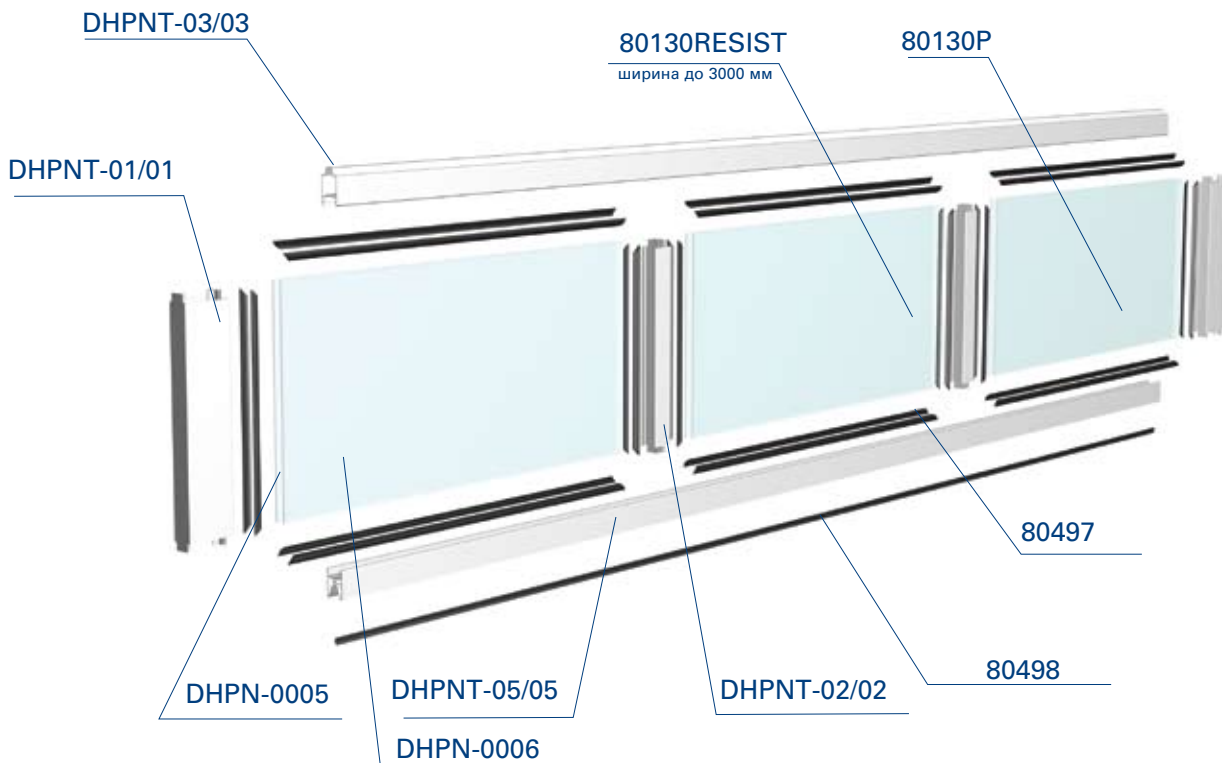
Технические характеристики

	385	500	610
Ширина, мм	385	500	610
Вес 1м погонного кг	4,8	5,5	6,4
Норма поставки, шт	10	10	10

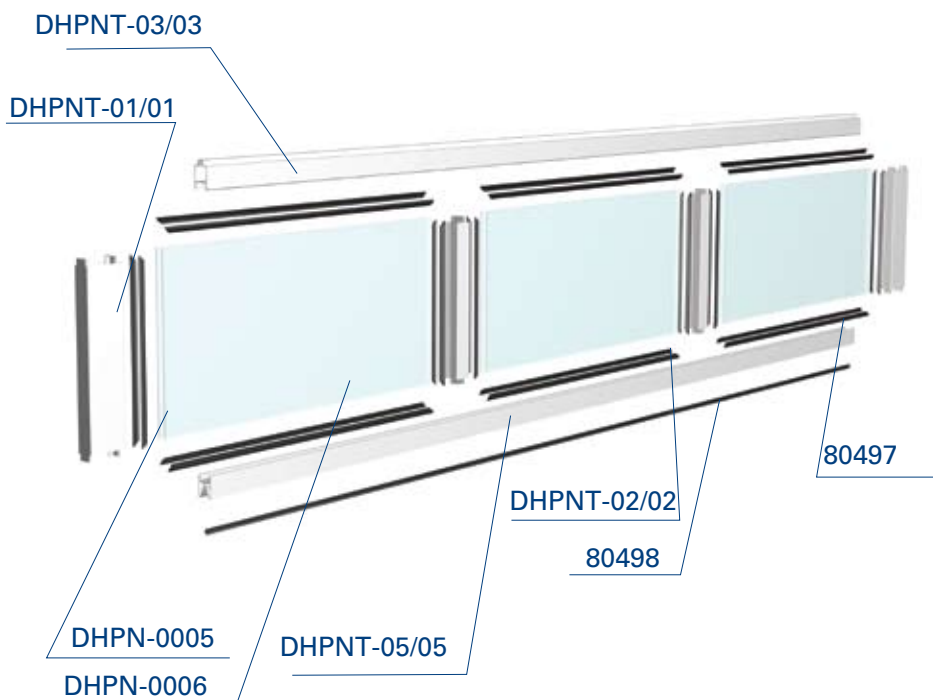
Конструкция панорамных панелей



Конструкция панорамных панелей с терморазрывом



Конструкция панорамных панелей с заполнением сотовое оргстекло



80131MT



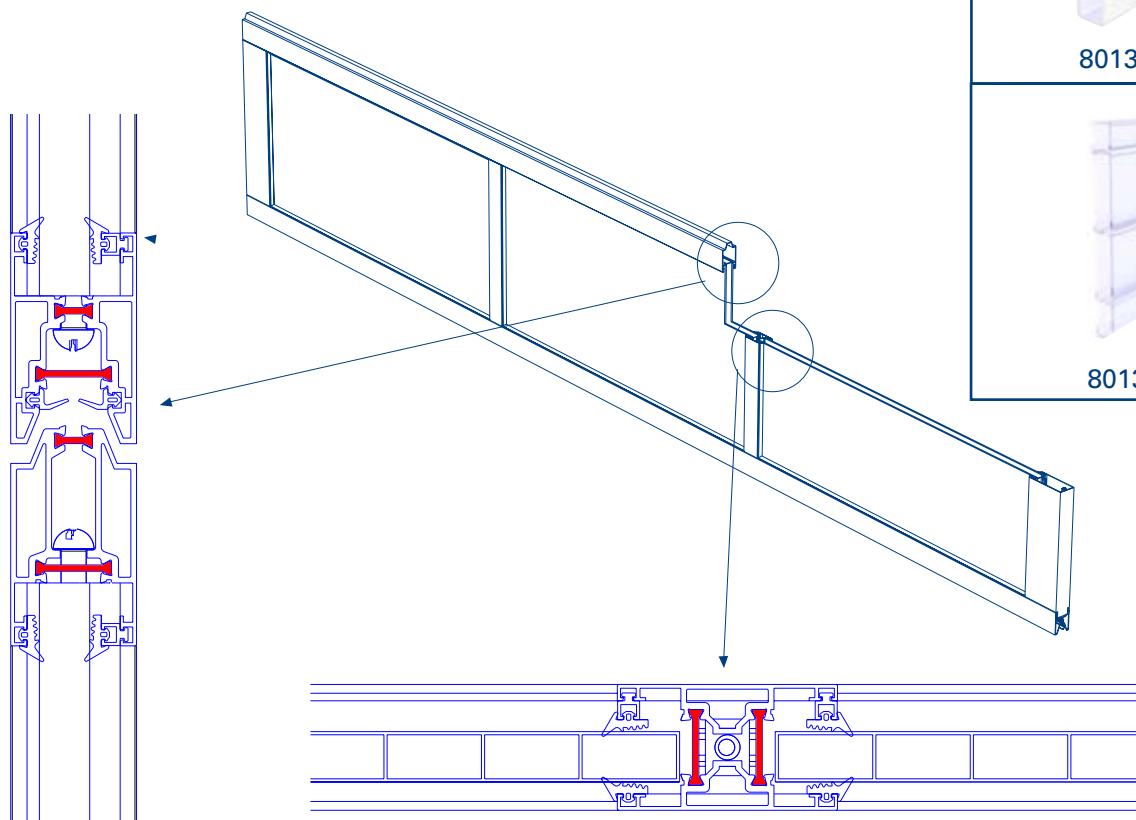
80131M



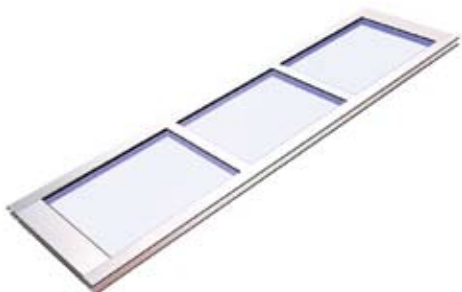
80131PT



80131P



Панорамные панели

**ПАНОРАМНАЯ ПАНЕЛЬ**

- поликарбонат – 3 мм;
- остекление двойное;
- цвет профиля: RAL9003, RAL8014, RAL5005, RAL6005, RAL3005, RAL1014, RAL9006;
- T – ширина панели; зависит от общей панорамной поверхности ворот $385 < T < 610$ мм
- вес м², кг 17

Может встраиваться в полотно ворот всех типов подъема. Улучшает освещенность помещения, изменяет дизайн ворот.

014T0 – металллик

014T1 – RAL9003

014T2 – RAL8014

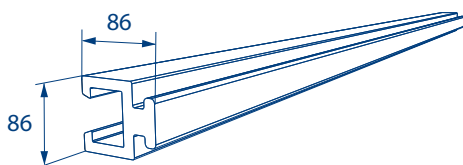
014T3 – RAL5005

014T4 – RAL6005

014T5 – RAL3005

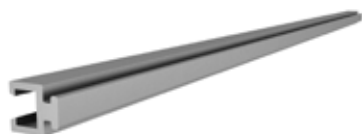
014T6 – RAL1014

014T7 – RAL9006

**ПРОФИЛЬ ВСТАВКА ДЛЯ ОРГСТЕКЛА 16ММ**

- масса пог. м кг - 0,076
- длина поставки м - 6,2

Служит для установки в полотно ворот остекления толщиной 16мм.



Металлик - DHPN-20030

RAL 9003 - DHPN-20031

RAL 8014 -DHPN-20032

RAL 5005 -DHPN-20033

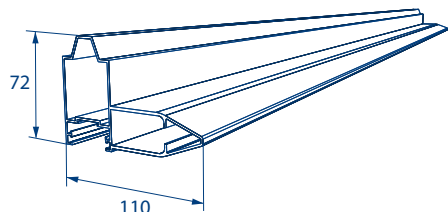
RAL 6005 -DHPN-20034

RAL 3005 -DHPN-20035

RAL 1014 -DHPN-20036

RAL 9006 -DHPN-20037

Без покрытия-DHPN-2003BP

**ПРОФИЛЬ ВЕРХНИЙ С УСИЛИТЕЛЕМ**

- Вес пог. м, - 167
- Длина поставки м, 6,2
- Норма поставки шт -10

-Для панелей толщиной 40мм

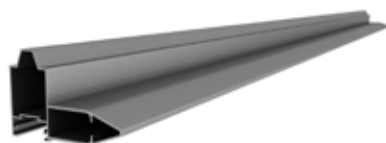
- покрытие;

- порошковая эмаль,

- без покрытия

Устанавливается в панорамную панель шириной свыше 4м.

Устанавливается на верхнюю панель либо через одну



Металлик -DHPN-00090

RAL 9003- DHPN-00091

RAL 8014- DHPN-00092

RAL 5005- DHPN-00093

RAL 6005- DHPN-00094

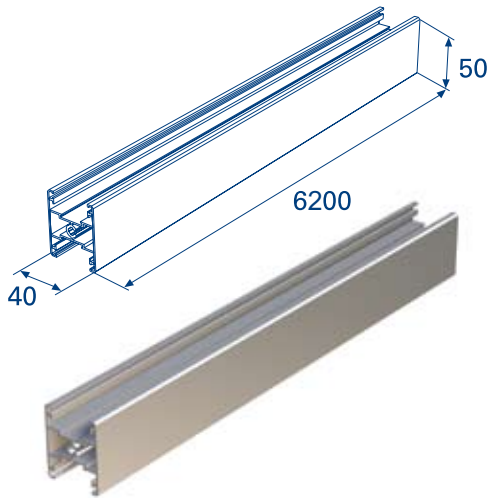
RAL 3005- DHPN-00095

RAL 1014- DHPN-00096

RAL 9006- DHPN-00097

Без покрытия- DHPN-0009BP

Панорамные панели



ПРОФИЛЬ АЛЮМИНИЕВЫЙ ПРОМЕЖУТОЧНЫЙ

- для панелей толщиной 40 мм;
- покрытие: порошковая эмаль; без покрытия;
- цвет: RAL9003, RAL8014, RAL5005, RAL6005, RAL3005, RAL1014, RAL9006;
- вес 1 погонного метра, кг 0,87
- длина поставки, м 6,2
- норма поставки, шт. 10

Устанавливается в панорамную панель. Обеспечивает жесткость рамы панели. Разделяет про- свет панели на участки.

DHPN-00080 – металллик

DHPN-00081 – RAL9003

DHPN-00082 – RAL8014

DHPN-00083 – RAL5005

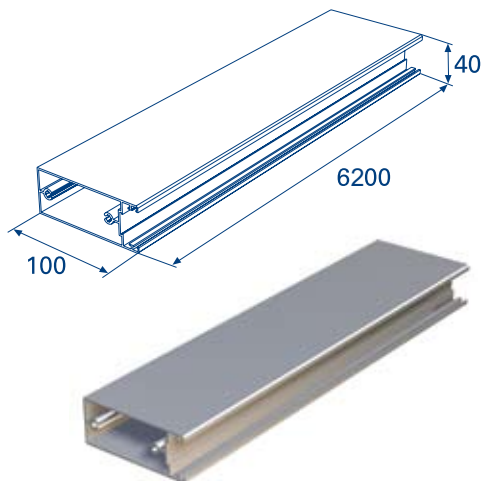
DHPN-00084 – RAL6005

DHPN-00085 – RAL3005

DHPN-00086 – RAL1014

DHPN-00087 – RAL9006

DHPN-0008BP – без покрытия



ПРОФИЛЬ АЛЮМИНИЕВЫЙ БОКОВОЙ

- для панелей толщиной 40 мм;
- покрытие: порошковая эмаль; без покрытия;
- цвет: RAL9003, RAL8014, RAL5005, RAL6005, RAL3005, RAL1014, RAL9006;
- вес 1 погонного метра, кг 1,46
- длина поставки, м 6,2
- норма поставки, шт. 10

Устанавливается в панорамную панель. Образует боковые вертикальные элементы рамы панели.

DHPN-00050 – металллик

DHPN-00051 – RAL9003

DHPN-00052 – RAL8014

DHPN-00053 – RAL5005

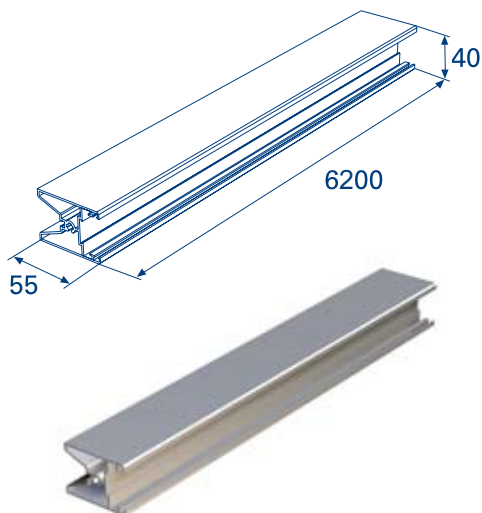
DHPN-00054 – RAL6005

DHPN-00055 – RAL3005

DHPN-00056 – RAL1014

DHPN-00057 – RAL9006

DHPN-0005BP – без покрытия



ПРОФИЛЬ АЛЮМИНИЕВЫЙ НИЖНИЙ

- для панелей толщиной 40 мм;
- покрытие: порошковая эмаль; без покрытия;
- цвет: RAL9003, RAL8014, RAL5005, RAL6005, RAL3005, RAL1014, RAL9006;
- вес 1 погонного метра, кг 1,08
- длина поставки, м 6,2
- норма поставки, шт. 10

Устанавливается в панорамную панель. Образует нижний горизонтальный элемент рамы панели.

DHPN-00060 – металллик

DHPN-00061 – RAL9003

DHPN-00062 – RAL8014

DHPN-00063 – RAL5005

DHPN-00064 – RAL6005

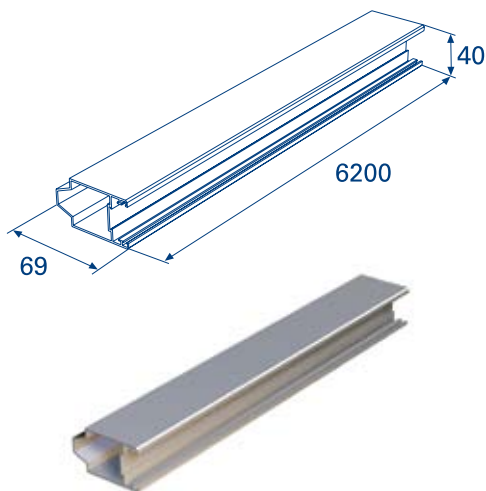
DHPN-00065 – RAL3005

DHPN-00066 – RAL1014

DHPN-00067 – RAL9006

DHPN-0006BP – без покрытия

Панорамные панели

**ПРОФИЛЬ АЛЮМИНИЕВЫЙ ВЕРХНИЙ**

- Для панелей толщиной 40 мм;
- Покрытие: порошковая эмаль; без покрытия;
- Цвет: RAL9003, RAL8014, RAL5005, RAL6005, RAL3005, RAL1014, RAL9006;
- Вес 1 погонного метра, кг 0,92
- Длина поставки, м 6,2
- Норма поставки, шт. 10

*Устанавливается в панорамную панель.
Образует верхний горизонтальный элемент
рамы панели.*

DHPN-00070 – металл

DHPN-00071 – RAL9003

DHPN-00072 – RAL8014

DHPN-00073 – RAL5005

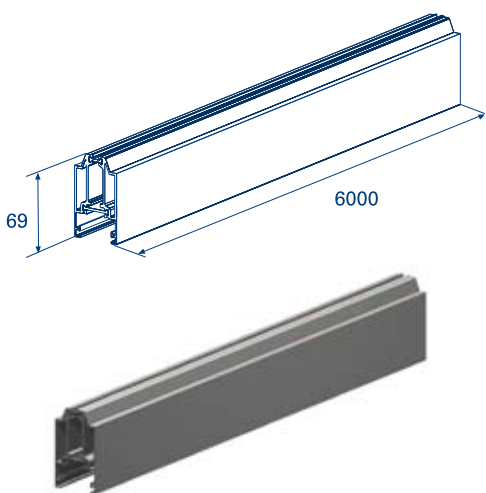
DHPN-00074 – RAL6005

DHPN-00075 – RAL3005

DHPN-00076 – RAL1014

DHPN-00077 – RAL9006

DHPN-0007BP – без покрытия

**АЛЮМИНИЕВЫЙ ПРОФИЛЬ С ТЕРМОРАЗРЫВОМ
ВЕРХНИЙ**

- Вес пог. м, - 1,48
- Длина поставки м, 6,2
- Норма поставки шт 10

- Для панелей толщиной 40мм
- покрытие;
- порошковая эмаль,
- без покрытия

*Устанавливается в панорамную панель .
Образует верхний горизонтальный элемент
рамы*

Металлик - DHPNT-03/030

RAL 9003- DHPNT-03/031

RAL 8014- DHPNT-03/032

RAL 5005- DHPNT-03/033

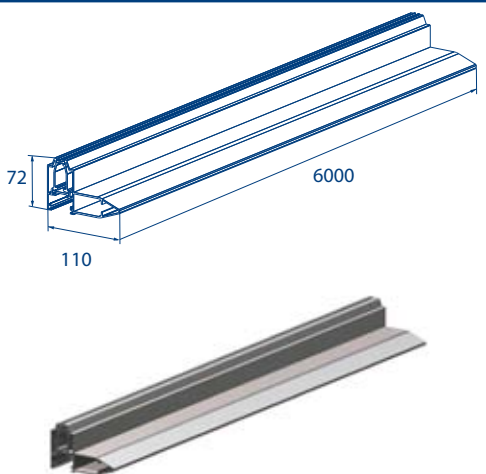
RAL 6005- DHPNT-03/034

RAL 3005- DHPNT-03/035

RAL 1014- DHPNT-03/036

RAL 9006- DHPNT-03/037

Без покрытия- DHPNT-03/03BP

**АЛЮМИНИЕВЫЙ ПРОФИЛЬ С ТЕРМОРАЗРЫВОМ
УСИЛЕННЫЙ**

- Вес пог. м, - 2,28
- Длина поставки м, 6,2
- Норма поставки шт

- Для панелей толщиной 40мм
- покрытие;
- порошковая эмаль,
- без покрытия

*Устанавливается в панорамную панель шириной
свыше 4м.
Устанавливается на верхнюю панель либо через
одну*

Металлик - DHPNT-03/040

RAL 9003- DHPNT-03/041

RAL 8014- DHPNT-03/042

RAL 5005- DHPNT-03/043

RAL 6005- DHPNT-03/044

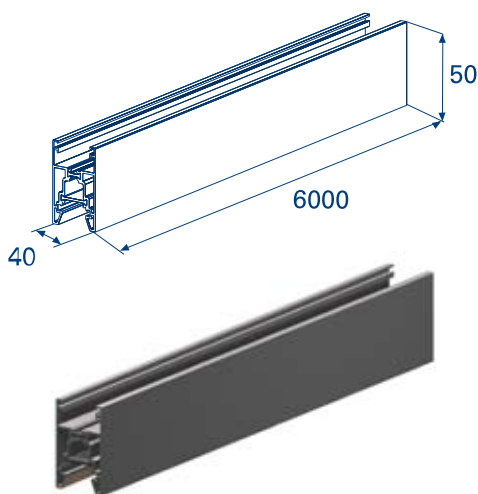
RAL 3005- DHPNT-03/045

RAL1014- DHPNT-03/046

RAL 9006- DHPNT-03/047

Без покрытия- DHPNT-03/04BP

Панорамные панели



АЛЮМИНИЕВЫЙ ПРОФИЛЬ С ТЕРМОРАЗРЫВОМ НИЖНИЙ

- Вес пог. м, - 1,54
- Длина поставки м, 6,2
- Норма поставки шт 10

*-Для панелей толщиной 40мм
- покрытие;
- порошковая эмаль,
- без покрытия
Устанавливается в панорамную панель .
Образует нижний горизонтальный элемент рамы*

Металлик - DHPNT-05/050

RAL 9003- DHPNT-05/051

RAL 8014- DHPNT-05/052

RAL 5005- DHPNT-05/053

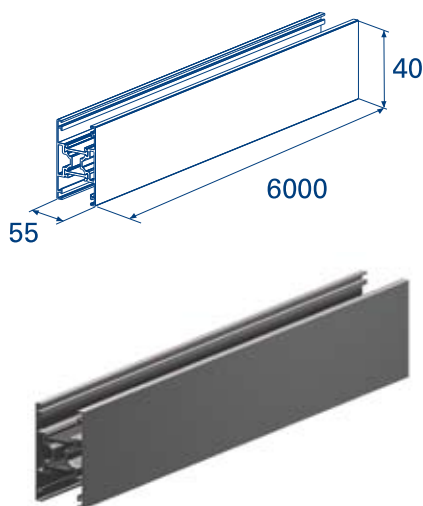
RAL 6005- DHPNT-05/054

RAL 3005- DHPNT-05/055

RAL1014- DHPNT-05/056

RAL 9006- DHPNT-05/057

Без покрытия- DHPNT-05/05BP



АЛЮМИНИЕВЫЙ ПРОФИЛЬ С ТЕРМОРАЗРЫВОМ ПРОМЕЖУТОЧНЫЙ

- Вес пог. м, - 1,32
- Длина поставки м, 6,2
- Норма поставки шт 10

*-Для панелей толщиной 40мм
- покрытие;
- порошковая эмаль,
- без покрытия
Устанавливается в панорамную панель шириной
свыше 4м.
Устанавливается на верхнюю панель либо через
одну*

Металлик - DHPNT-02/020

RAL 9003- DHPNT-02/021

RAL 8014- DHPNT-02/022

RAL 5005- DHPNT-02/023

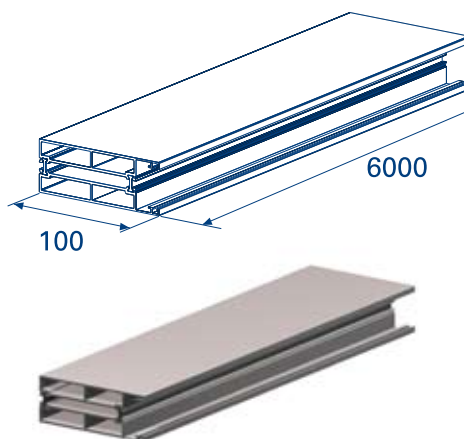
RAL 6005- DHPNT-02/024

RAL 3005- DHPNT-02/025

RAL 1014- DHPNT-02/026

RAL 9006- DHPNT-02/027

Без покрытия- DHPNT-02/02BP



АЛЮМИНИЕВЫЙ ПРОФИЛЬ С ТЕРМОРАЗРЫВОМ БОКОВОЙ

- Вес пог. м, - 2,5
- Длина поставки м, 6,2
- Норма поставки шт 10

*-Для панелей толщиной 40мм
- покрытие;
- порошковая эмаль,
- без покрытия
Устанавливается в панорамную панель
. Обеспечивает жесткость рамы панели.
Разделяет просвет панели на участки.*

Металлик - DHPNT-01/010

RAL 9003- DHPNT-01/011

RAL 8014- DHPNT-01/012

RAL 5005- DHPNT-01/013

RAL 6005- DHPNT-01/014

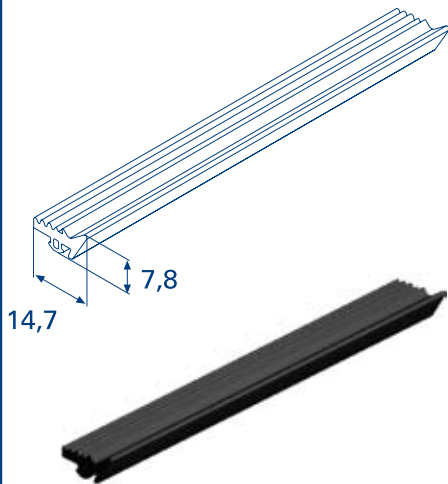
RAL 3005- DHPNT-01/015

RAL 1014- DHPNT-01/016

RAL 9006- DHPNT-01/017

Без покрытия- DHPNT-01/01BP

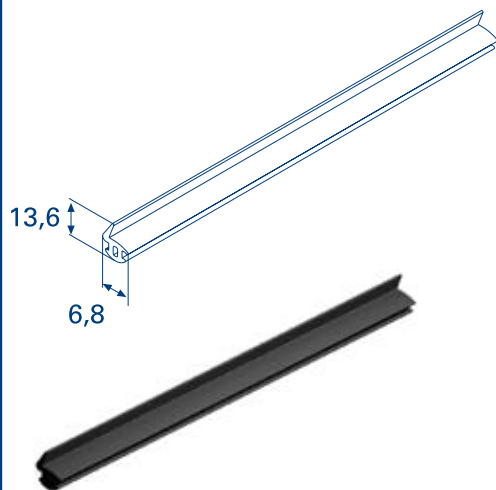
Панорамные панели



РЕЗИНОВЫЙ УПЛОТНИТЕЛЬ ВНУТРЕННИЙ/ВНЕШНИЙ
 - вес 1 погонного метра, кг 0,06
 - норма поставки, м 100

80497

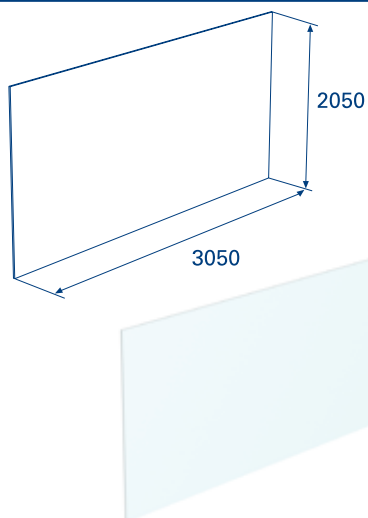
Устанавливается в алюминиевые профили рамы панорамной панели. Обеспечивает герметичность прилегания стеклопакета к раскладке.



РЕЗИНОВЫЙ УПЛОТНИТЕЛЬ МЕЖДУПАНЕЛЬНЫЙ
 - вес 1 погонного метра, кг 0,06
 - норма поставки, м 100

80498

Устанавливается в нижний алюминиевый профиль рамы панорамной панели. Обеспечивает герметичность стыков панелей.



ОРГСТЕКЛО PLEXIGLAS ПРОЗРАЧНОЕ
 - прозрачное;
 - толщина, мм 3
 - норма поставки, м² 2,050x3,050

80130P

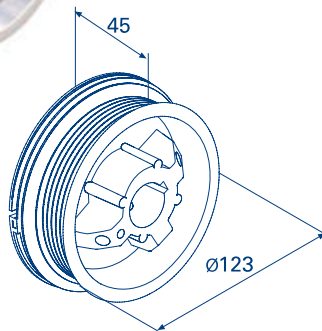
Устанавливается в стеклопакет панорамной панели.

3 Барабаны



DH11000, DH11011
11002-11010, 11012, 23002, 28002

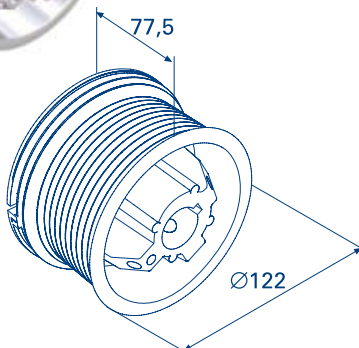
Барабаны для стандартного подъема

**БАРАБАН ДЛЯ СТАНДАРТНОГО ПОДЪЕМА М102, Н2250**

- макс. высота ворот, мм	2438
- макс. вес ворот, кг	240
- диаметр вала, мм	25,4
- макс. диаметр троса, мм	3,2
- расст. до оси вала, мм	86
- масса, кг/пара	0,4
- норма поставки, пара	1

DH11000

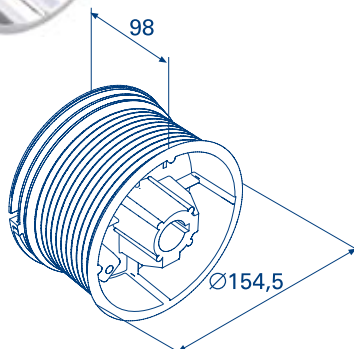
Устанавливается на вал ворот всех видов подъема (кроме высокого и вертикального). Предназначен для наматывания троса Ø3 мм (арт. 25012).

**БАРАБАН ДЛЯ СТАНДАРТНОГО ПОДЪЕМА М102, Н3250**

- макс. высота ворот, мм	3680
- макс. вес ворот, кг	341
- диаметр вала, мм	25,4
- макс. диаметр троса, мм	4
- расст. до оси вала, мм	86
- масса, кг/пара	0,8
- норма поставки, пара	1

DH11011

Устанавливается на вал ворот всех видов подъема (кроме высокого и вертикального). Предназначен для наматывания троса Ø4 мм (арт. 25013).

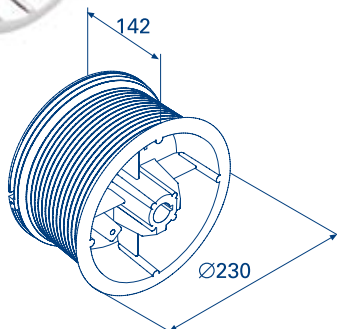
**БАРАБАН (ОМН18)**

- макс. высота ворот, мм	5500
- макс. вес ворот, кг	454
- диаметр вала, мм	25,4
- макс. диаметр троса, мм	5
- расст. до оси вала, мм	111
- масса, кг/пара	1,8
- норма поставки, пара	1

11002

Устанавливается на вал ворот всех видов подъема (кроме высокого и вертикального). Предназначен для наматывания троса Ø4 мм (арт. 25013) и Ø5 мм (арт. 25014).

Барабаны для стандартного подъема

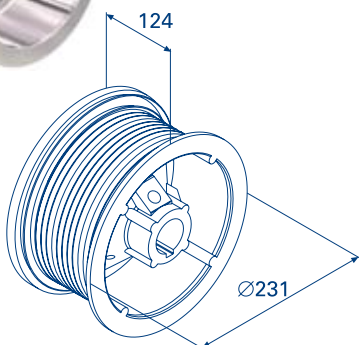


БАРАБАН (ОМІЗ2)

- макс. высота ворот, мм	9780
- макс. вес ворот, кг	890
- диаметр вала, мм	25,4
- макс. диаметр троса, мм	6
- расст. до оси вала, мм	127
- масса, кг/пара	6,83
- норма поставки, пара	1

11003

Устанавливается на вал ворот всех видов подъема (кроме высокого и вертикального). Предназначен для наматывания троса Ø5 мм (арт. 25014) и Ø6 мм (арт. 25014S).



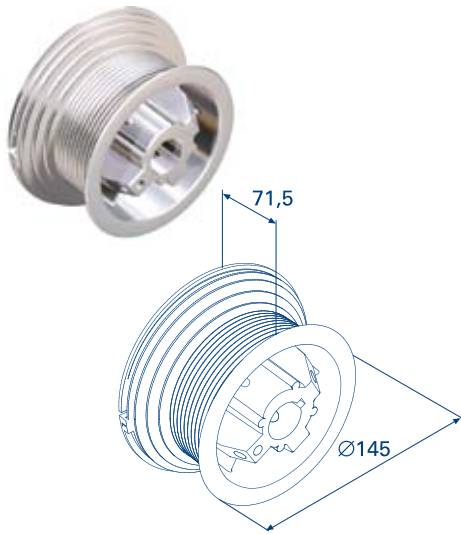
БАРАБАН (ОМІЗ2 для ВАЛА Ø1,25")

- макс. высота ворот, мм	9780
- макс. вес ворот, кг	890
- диаметр вала, мм	31,75
- макс. диаметр троса, мм	6
- расст. до оси вала, мм	127
- масса, кг/пара	6,83
- норма поставки, пара	1

23002

Устанавливается на вал ворот всех видов подъема (кроме высокого и вертикального). Предназначен для наматывания троса Ø5 мм (арт. 25014) и Ø6 мм (арт. 25014S).

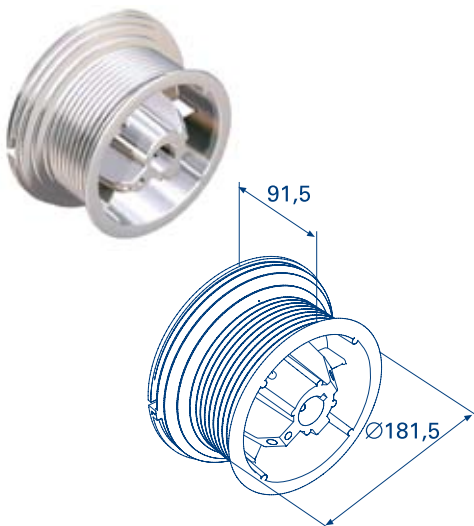
Барабаны для высокого подъема

**БАРАБАН
(OMI54HLLD)**

- макс. верт. подъем, мм	HL=1372
- макс. высота ворот, мм	HL+2900
- макс. вес ворот, кг	250
- диаметр вала, мм	25,4
- макс. диаметр троса, мм	3,2
- расст. до оси вала, мм	111
- масса, кг/пара	1,2
- норма поставки, пара	1

Устанавливается на вал ворот высокого подъема. Предназначен для крепления троса Ø3 мм (арт. 25012) и Ø4 мм (арт. 25013).

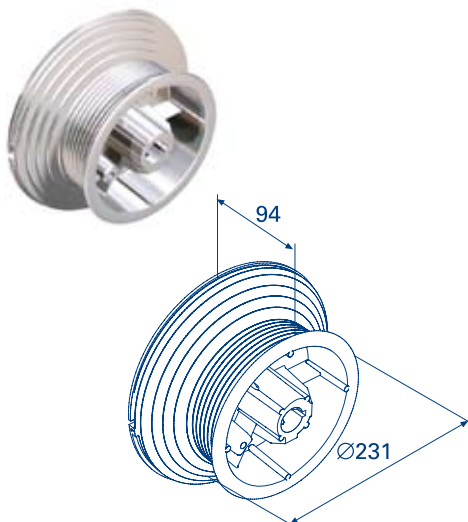
11005

**БАРАБАН
(OMI54HL)**

- макс. верт. подъем, мм	HL=1372
- макс. высота ворот, мм	HL+4572
- макс. вес ворот, кг	455
- диаметр вала, мм	25,4
- макс. диаметр троса, мм	5
- расст. до оси вала, мм	111
- масса, кг/пара	2,4
- норма поставки, пара	1

Устанавливается на вал ворот высокого подъема. Предназначен для крепления троса Ø4 мм (арт. 25013) и Ø5 мм (арт. 25014).

11006

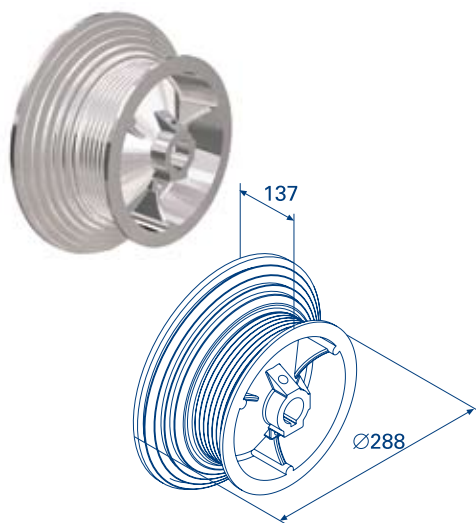
**БАРАБАН
(OMI120HL)**

- макс. верт. подъем, мм	HL=3048
- макс. высота ворот, мм	HL+3658
- макс. вес ворот, кг	455
- диаметр вала, мм	25,4
- макс. диаметр троса, мм	5
- расст. до оси вала, мм	127
- масса, кг/пара	3
- норма поставки, пара	1

Устанавливается на вал ворот высокого подъема. Предназначен для крепления троса Ø4 мм (арт. 25013) и Ø5 мм (арт. 25014).

11007

Барабаны для высокого подъема

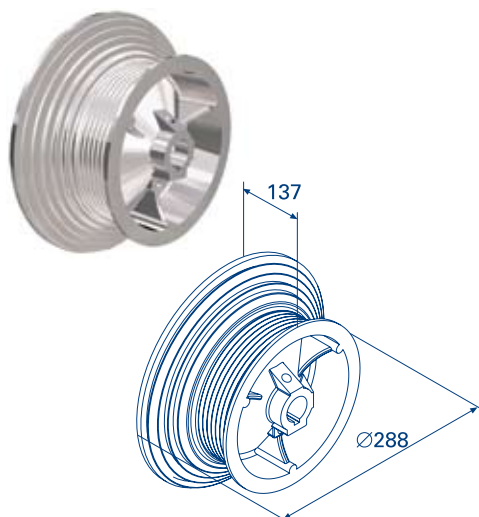


БАРАБАН (ОМН164НЛ)

- макс. верт. подъем, мм	HL=4100
- макс. высота ворот, мм	HL+5150
- макс. вес ворот, кг	890
- диаметр вала, мм	25,4
- макс. диаметр троса, мм	6
- расст. до оси вала, мм	152
- масса, кг/пара	7,89
- норма поставки, пара	1

Устанавливается на вал ворот высокого подъема. Предназначен для крепления троса Ø 5 мм (арт. 25014) и Ø 6 мм (арт. 25014S).

11008



БАРАБАН

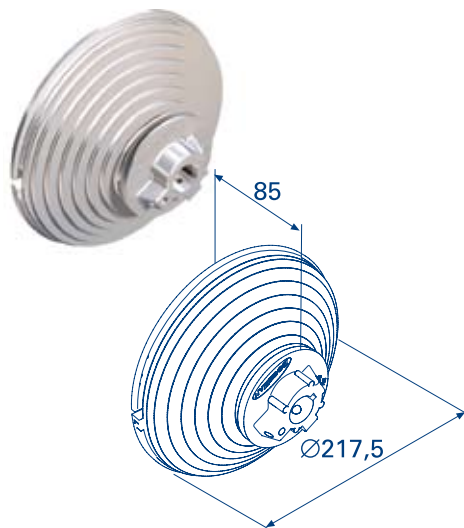
(ОМН164НЛ для ВАЛА Ø 1,25")

- макс. верт. подъем, мм	HL=4100
- макс. высота ворот, мм	HL+5150
- макс. вес ворот, кг	890
- диаметр вала, мм	31,75
- макс. диаметр троса, мм	6
- расст. до оси вала, мм	152
- масса, кг/пара	7,89
- норма поставки, пара	1

Устанавливается на вал ворот высокого подъема. Предназначен для крепления троса Ø 5 мм (арт. 25014) и Ø 6 мм (арт. 25014S).

28002

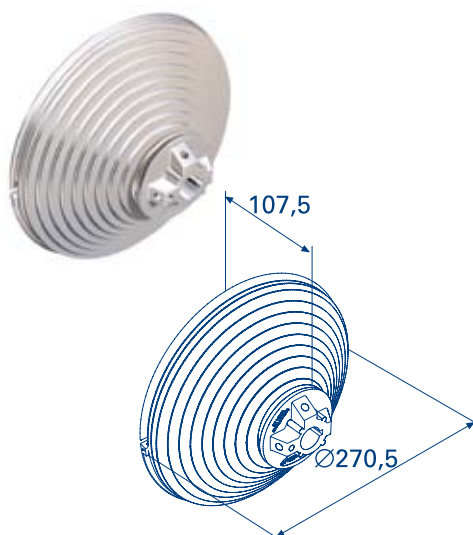
Барабаны для вертикального подъема

**БАРАБАН
(OM11VL)**

- макс. высота ворот, мм	3378
- макс. вес ворот, кг	385
- диаметр вала, мм	25,4
- макс. диаметр троса, мм	5
- расст. до оси вала, мм	127
- масса, кг/пара	1,84
- норма поставки, пара	1

Устанавливается на вал ворот вертикального подъема. Предназначен для крепления троса Ø 5 мм (арт. 25014).

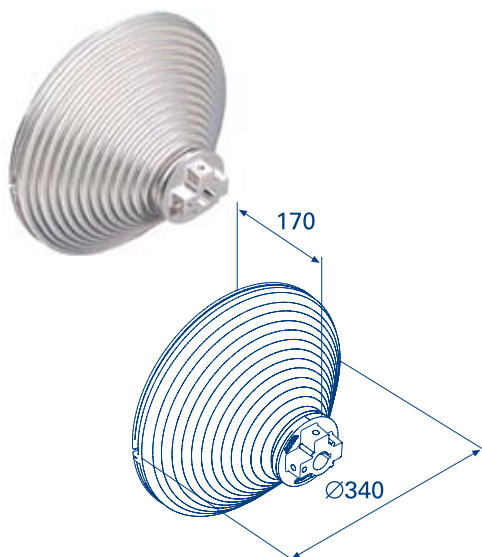
11009

**БАРАБАН
(OM18VL)**

- макс. высота ворот, мм	5512
- макс. вес ворот, кг	450
- диаметр вала, мм	25,4
- макс. диаметр троса, мм	5
- расст. до оси вала, мм	152
- масса, кг/пара	3,59
- норма поставки, пара	1

Устанавливается на вал ворот вертикального подъема. Предназначен для крепления троса Ø 5 мм (арт. 25014).

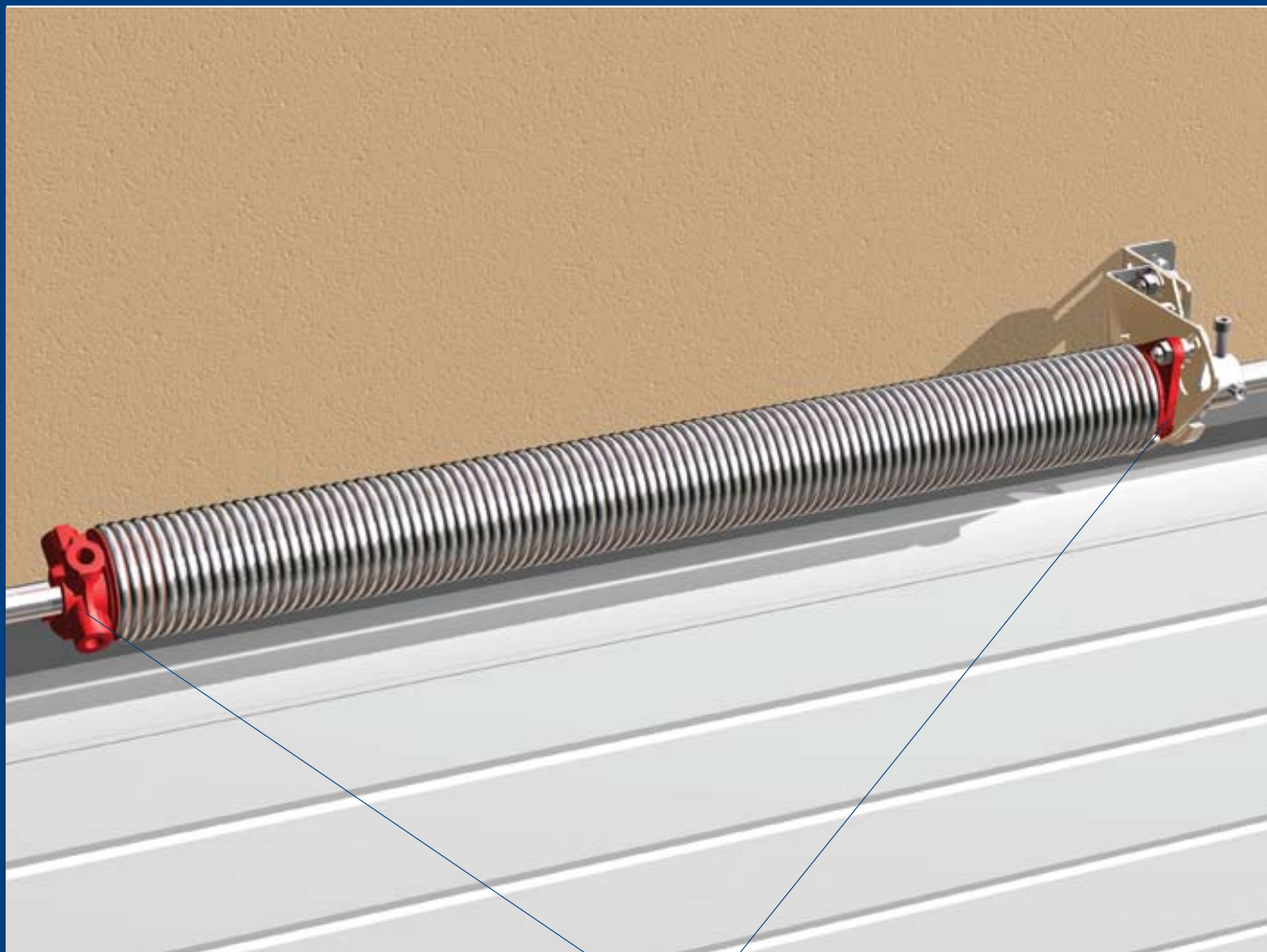
11010

**БАРАБАН
(OM28VL)**

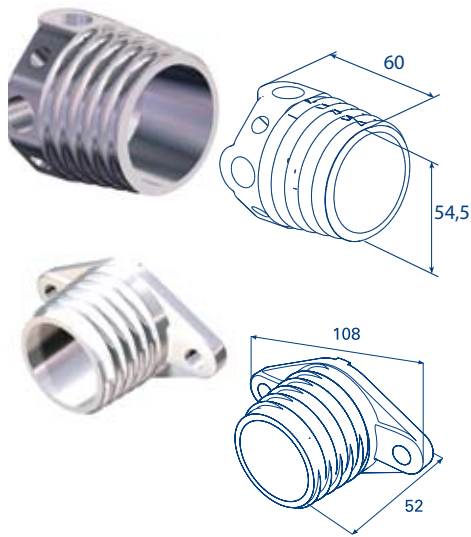
- макс. высота ворот, мм	8560
- макс. вес ворот, кг	1000
- диаметр вала, мм	25,4
- макс. диаметр троса, мм	6
- расст. до оси вала, мм	178
- масса, кг/пара	8
- норма поставки, пара	1

Устанавливается на вал ворот вертикального подъема. Предназначен для крепления троса Ø 5 мм (арт. 25014) и Ø 6 мм (арт. 25014S).

11012



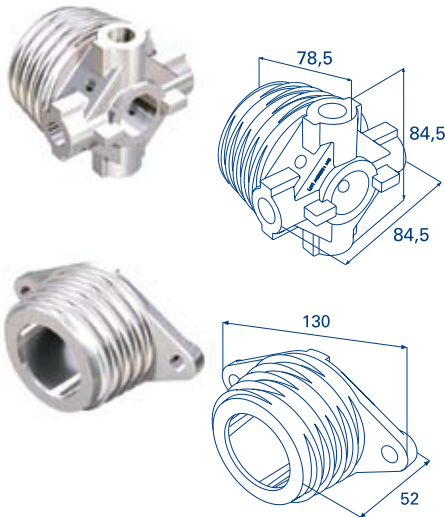
DH12001 – DH12003
12005, 1312, 1402R(L)

**ОКОНЧАНИЕ ПРУЖИН М50**

- универсальное для левой и правой навивки пружины;
- 1 пара – подвижная и стационарная часть;
- диаметр, мм 50
- диаметр вала, мм 25,4
- масса, кг/пара 0,32
- норма поставки, пара 1

Устанавливаются на вал ворот всех типов подъема в случае использования пружины $\varnothing 50$ мм. Крепятся к кронштейну или устройству защиты от обрыва пружины и вала.

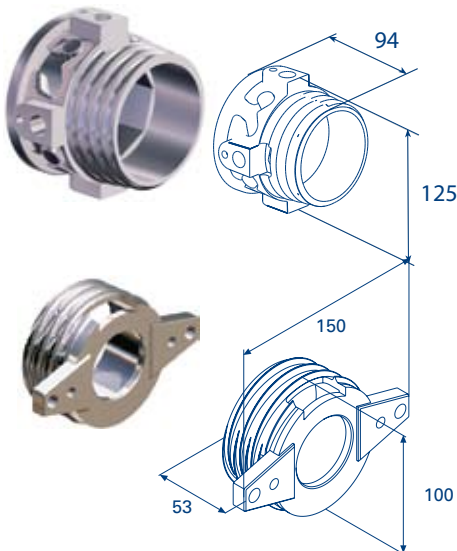
DH12003

**ОКОНЧАНИЕ ПРУЖИН М67**

- универсальное для левой и правой навивки пружины;
- 1 пара – подвижная и стационарная часть;
- диаметр, мм 67
- диаметр вала, мм 25,4
- масса, кг/пара 0,56
- норма поставки, пара 1

Устанавливаются на вал ворот всех типов подъема в случае использования пружины $\varnothing 67$ мм. Крепятся к кронштейну или устройству защиты от обрыва пружины и вала.

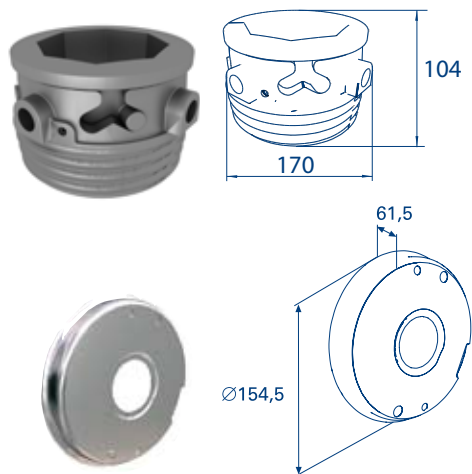
DH12002

**ОКОНЧАНИЕ ПРУЖИНЫ ДЛЯ 70 ГО ОКТАГОНАЛЬНОГО ВАЛА**

- универсальное для левой и правой навивки пружины;
- 1 пара – подвижная и стационарная часть;
- диаметр, мм 95
- диаметр вала, мм 70
- норма поставки, пара 1

Служит для установки на промышленные ворота с октагональным валом (арт. RV70)

DH12001OKT

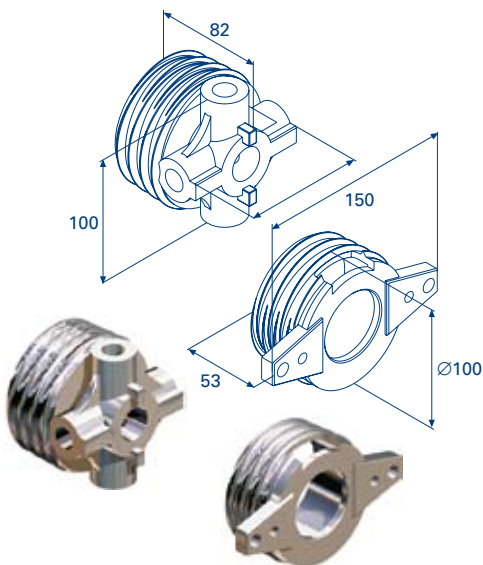


ОКОНЧАНИЕ ПРУЖИН (OM16")

- универсальное;
- 1 пара – подвижная и стационарная часть;
- диаметр, мм 152
- диаметр вала, мм 102
- норма поставки, пара 1

Служит для установки на промышленные ворота с октагональным валом (арт. RV102)

DH12005OKTL
DH12005OKTR

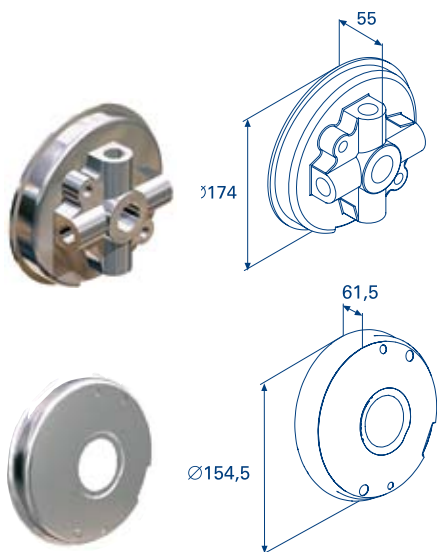


ОКОНЧАНИЕ ПРУЖИН (ДЛЯ ВАЛА Ø1,25")

- универсальное для левой и правой навивки пружины;
- 1 пара – подвижная и стационарная часть;
- диаметр, мм 95
- диаметр вала, мм 31,75
- масса, кг/пара 0,87
- норма поставки, пара 1

Устанавливаются на вал ворот всех типов подъема в случае использования пружины Ø95 мм. Крепятся к кронштейну или устройству защиты от обрыва пружины и вала.

1312

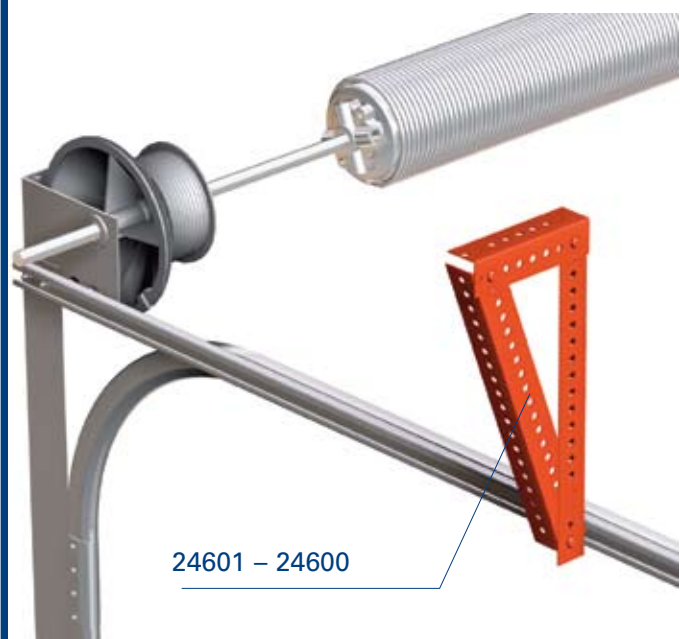
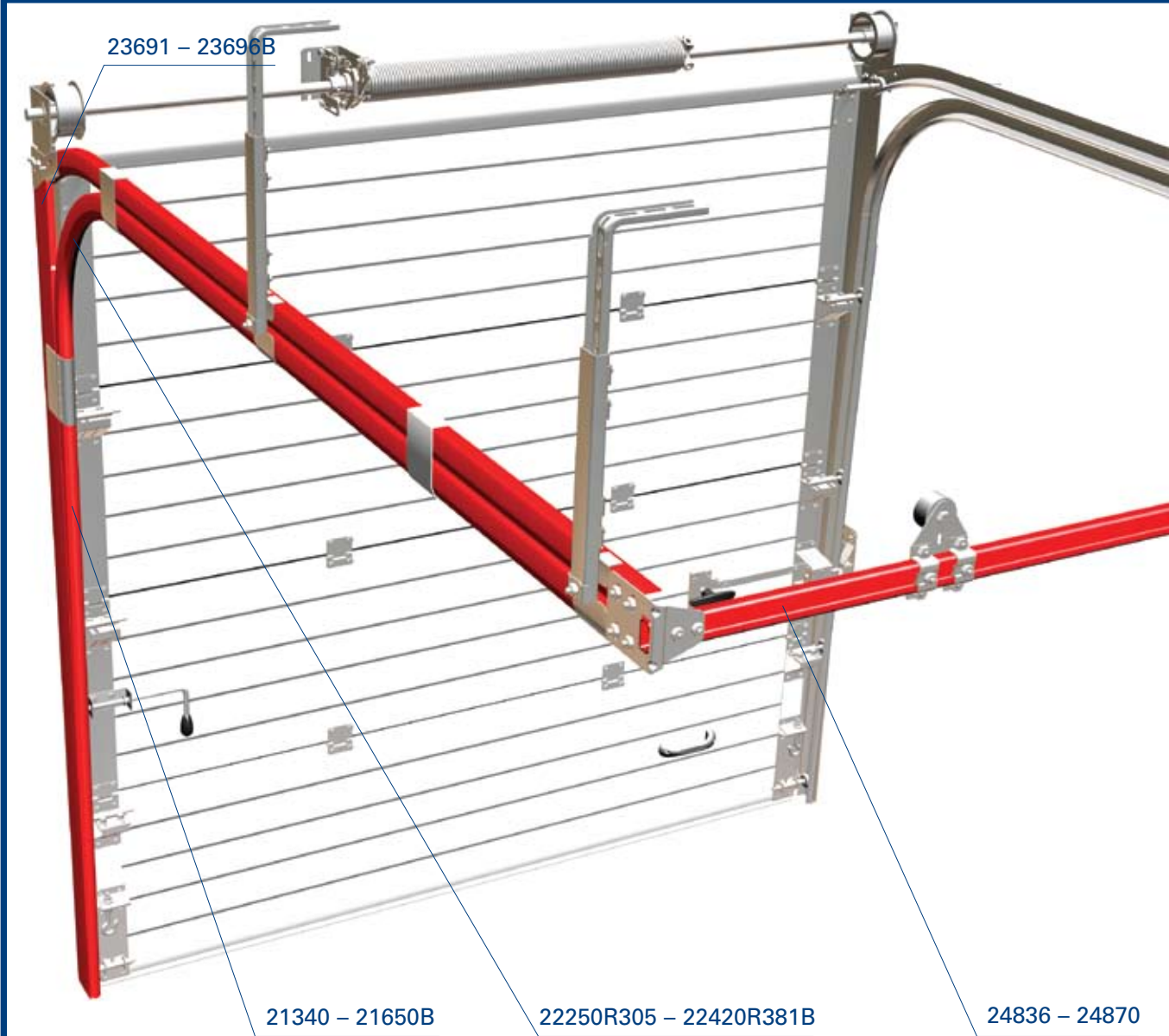


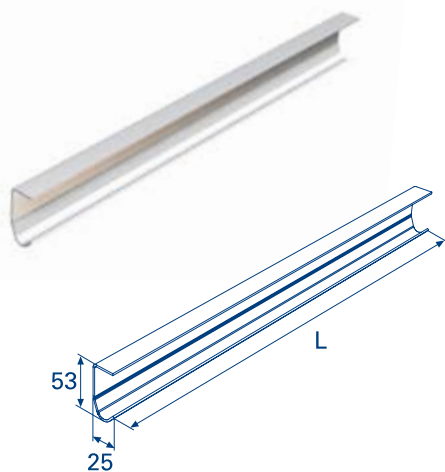
ОКОНЧАНИЕ ПРУЖИН (ДЛЯ ВАЛА Ø1,25")

- отдельное для левой и правой навивки пружины;
- 1 пара - подвижная и стационарная часть;
- диаметр, мм 152
- диаметр вала, мм 25,4
- масса, кг/пара 1,32
- норма поставки, пара 1

Устанавливаются на вал ворот всех типов подъема (кроме стандартного пониженного и низкого) в случае использования пружины Ø152 мм. Крепятся к кронштейну или устройству защиты от обрыва пружины и вала.

1402L
1402R





НАПРАВЛЯЮЩАЯ ВЕРТИКАЛЬНАЯ

- оцинкованная;
- толщина, мм 2
- длина, мм 3400/3800/4400/5000/6000/6500
- масса, кг/п.м. 1,42
- норма поставки, шт. 10

Устанавливается на все типы ворот. Придает направление движению полотна ворот и удерживает его от падения.

21340 L=3400 мм

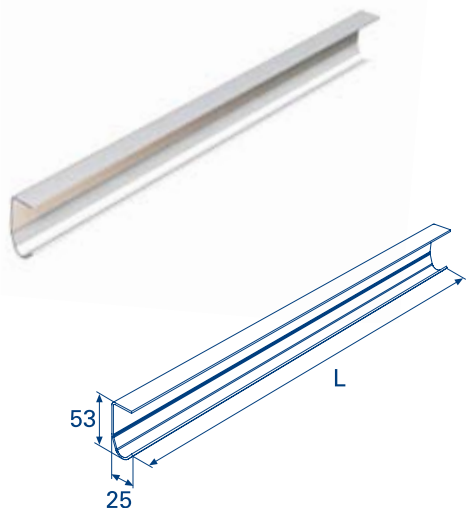
21380 L=3800 мм

21440 L=4400 мм

21500 L=5000 мм

21600 L=6000 мм

21650 L=6500 мм



НАПРАВЛЯЮЩАЯ ВЕРТИКАЛЬНАЯ

- оцинкованная;
- толщина, мм 1,5
- длина, мм 3400/3800/4400/5000/6000/6500
- масса, кг/п.м. 1,12
- норма поставки, шт. 10

Устанавливается на все типы ворот. Придает направление движению полотна ворот и удерживает его от падения.

21340B L=3400 мм

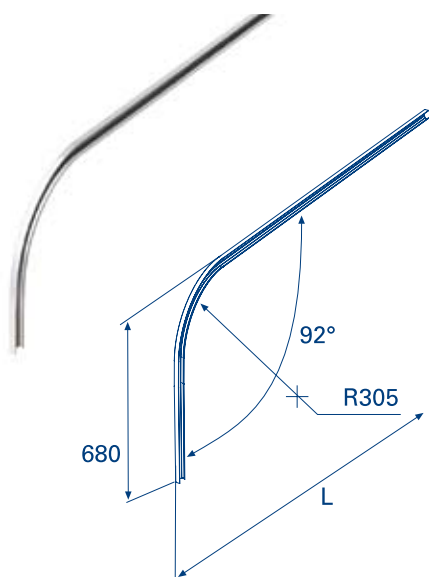
21380B L=3800 мм

21440B L=4400 мм

21500B L=5000 мм

21600B L=6000 мм

21650B L=6500 мм



ИЗГИБ ГОРИЗОНТАЛЬНОЙ НАПРАВЛЯЮЩЕЙ (R=305 мм)

- оцинкованный;
- толщина, мм 2
- длина, мм 2500/3000/3600/4200
- масса, кг/п.м. 1,42
- норма поставки, пара 5

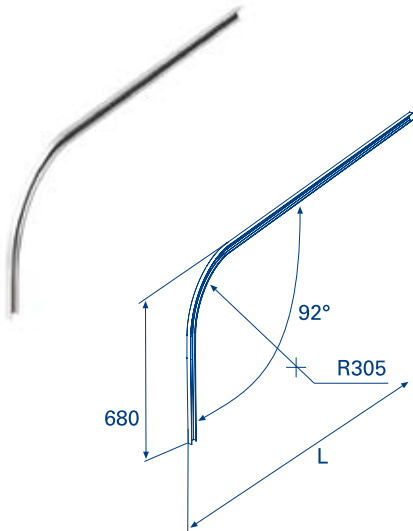
Устанавливается на ворота стандартного пониженного и низкого подъема. Придает направление движению полотна ворот и удерживает его от падения.

22250R305 L=2500 мм

22300R305 L=3000 мм

22360R305 L=3600 мм

22420R305 L=4200 мм

**ИЗГИБ ГОРИЗОНТАЛЬНОЙ НАПРАВЛЯЮЩЕЙ
(R=305 ММ)**

- оцинкованный;		
- толщина, мм		1,5
- длина, мм	2500/3000/3600/4200	
- масса, кг/п.м		1,12
- норма поставки, пар		5

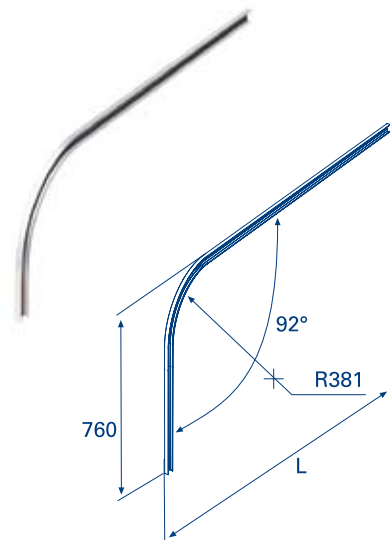
Устанавливается на ворота стандартного пониженного и низкого подъема. Придает направление движению полотна ворот и удерживает полотно ворот от падения.

22250R305B L=2500 мм

22300R305B L=3000 мм

22360R305B L=3600 мм

22420R305B L=4200 мм

**ИЗГИБ ГОРИЗОНТАЛЬНОЙ НАПРАВЛЯЮЩЕЙ
(R=381 ММ)**

- оцинкованный;		
- толщина, мм		2
- длина, мм	2500/3000/3600/4200	
- масса, кг/п.м		1,42
- норма поставки, пар		5

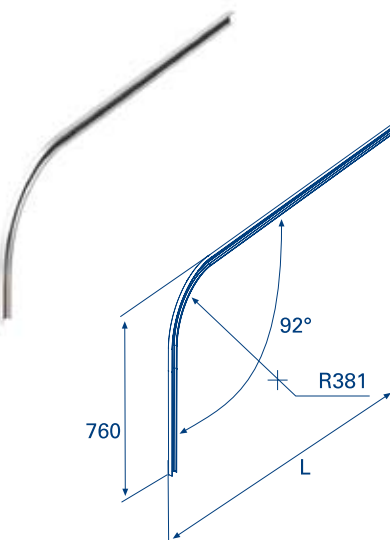
Устанавливается на ворота всех типов кроме вертикального, стандартного пониженного и низкого. Придает направление движению полотна ворот и удерживает полотно ворот от падения.

22250R381 L=2500 мм

22300R381 L=3000 мм

22360R381 L=3600 мм

22420R381 L=4200 мм

**ИЗГИБ ГОРИЗОНТАЛЬНОЙ НАПРАВЛЯЮЩЕЙ
(R=381 ММ)**

- оцинкованный;		
- толщина, мм		1,5
- длина, мм	2500/3000/3600/4200	
- масса, кг/п.м		1,12
- норма поставки, пар		5

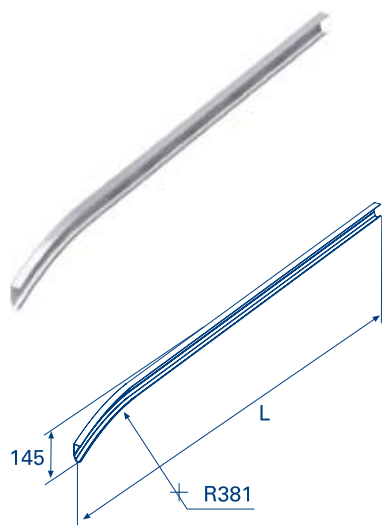
Устанавливается на ворота всех типов кроме вертикального, стандартного пониженного и низкого. Придает направление движению полотна ворот и удерживает полотно ворот от падения.

22250R381B L=2500 мм

22300R381B L=3000 мм

22360R381B L=3600 мм

22420R381B L=4200 мм

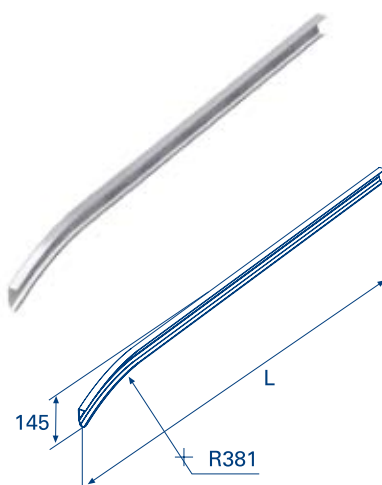


ИЗГИБ УКРОЧЕННЫЙ ДЛЯ НИЗКОГО ПОДЪЕМА

- оцинкованный;
- толщина, мм 2
- радиус, мм 381
- длина, мм 1010/2710/3110/3710/4310
- масса, кг/п.м 1,42
- норма поставки, пар 5

Устанавливается на ворота низкого подъема совместно с изгибом горизонтальной направляющей (R = 305 мм). Служит как направляющая для верхнего ролика (арт.-25010E или-25011E).

- 22989 – L=1010 мм
- 22989-1 – L=2710 мм
- 22989-2 – L=3110 мм
- 22989-3 – L=3710 мм
- 22989-4 – L=431 мм

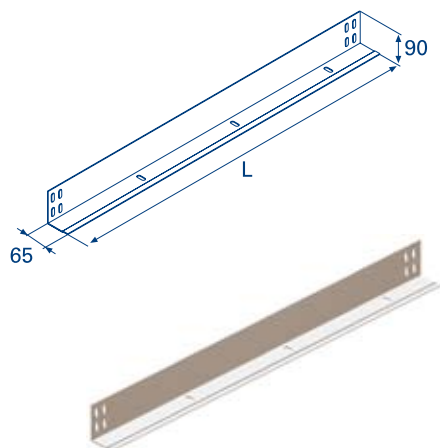


ИЗГИБ УКРОЧЕННЫЙ ДЛЯ НИЗКОГО ПОДЪЕМА

- оцинкованный;
- толщина, мм 1,5
- радиус, мм 381
- длина, мм 1010/2710/3110/3710/4310
- масса, кг/п.м 1,12
- норма поставки, пар 5

Устанавливается на ворота низкого подъема совместно с изгибом горизонтальной направляющей (R = 305 мм). Служит как направляющая для верхнего ролика (арт.-25010E или-25011E).

- 22989B – L=1010 мм
- 22989-1B – L=2710 мм
- 22989-2B – L=3110 мм
- 22989-3B – L=3710 мм
- 22989-4B – L=431 мм

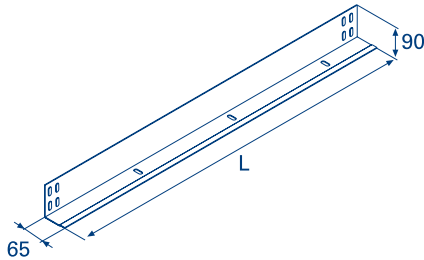


СТОЙКА УГЛОВАЯ

- оцинкованная;
- толщина, мм 2
- длина, мм 3500/4000/4250/4500/5000/6000/6500
- масса, кг/п.м 2,23
- норма поставки, шт. 10

Устанавливается на ворота всех типов подъемов. Служит несущим элементом для вертикальных направляющих и концевых опорных кронштейнов.

- 23691 – L=3500 мм
- 23692 – L=4000 мм
- 23693 – L=4250 мм
- 23694 – L=4500 мм
- 23695 – L=5000 мм
- 23690 – L=6000 мм
- 23696 – L=6500 мм

**СТОЙКА УГЛОВАЯ**

- оцинкованная;
- толщина, мм 1,5
- длина, мм 3500/4000/4250/4500/5000/6000/6500
- масса, кг/п.м 1,78
- норма поставки, шт. 10

Устанавливается на ворота всех типов подъемов. Служит несущим элементом для вертикальных направляющих и концевых опорных кронштейнов.

23691B – L=3500 мм

23692B – L=4000 мм

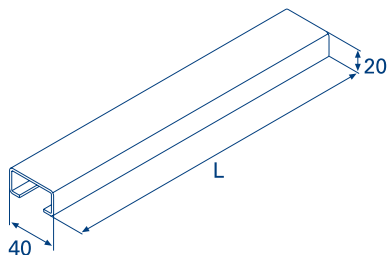
23693B – L=4250 мм

23694B – L=4500 мм

23695B – L=5000 мм

23690B – L=6000 мм

23696B – L=6500 мм

**С-ПРОФИЛЬ
(ПОДДЕРЖКА ГОРИЗОНТАЛЬНОЙ НАПРАВЛЯЮЩЕЙ)**

- оцинкованный;
- толщина, мм 1,5
- длина, мм 3600/4100/4350/4600/5100/5400/6000/7000
- масса, кг/п.м 0,98
- норма поставки, шт. 10

Устанавливается на ворота всех типов подъемов, кроме вертикального. Служит для соединения концов направляющих и для крепления горизонтальных направляющих к потолку. Поддерживает горизонтальные направляющие и обеспечивает прочность конструкции ворот.

24836 – L=3600 мм

24841 – L=4100 мм

24843 – L=4350 мм

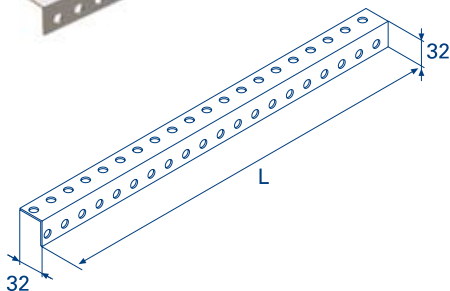
24846 – L=4600 мм

24851 – L=5100 мм

24854 – L=5400 мм

24860 – L=6000 мм

24870 – L=7000 мм

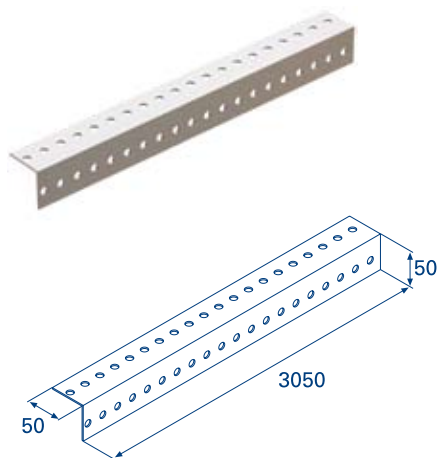
**УСТАНОВОЧНЫЙ ПРОФИЛЬ**

- (32 x 32 x 1,5 мм)
- оцинкованный;
- длина, мм 610/3050
- масса, кг/п.м 0,85
- норма поставки, шт. 10

Может устанавливаться на ворота всех типов подъемов. Служит как крепежный элемент, связывающий горизонтальные направляющие и С-профиль с потолком, стенами и конструкциями помещения.

24601 – L=610 мм

24601-10 – L=3050 мм



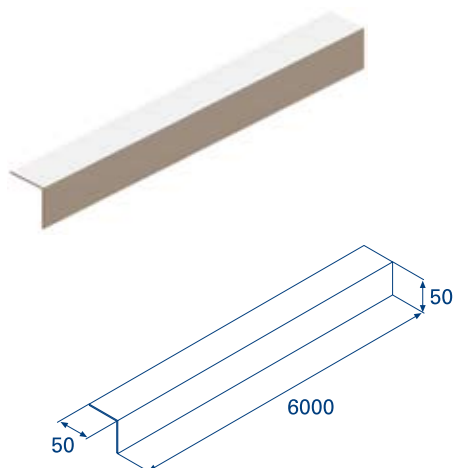
УСТАНОВОЧНЫЙ ПРОФИЛЬ

(52 x 52 x 1,5 мм)

- оцинкованный;
- длина, мм 3050
- масса, кг/п.м 1,85
- норма поставки, шт. 10

Может устанавливаться на ворота всех типов подъемов. Служит как крепежный элемент, связывающий горизонтальные направляющие и С-профиль с потолком, стенами и конструкциями помещения.

24607-10



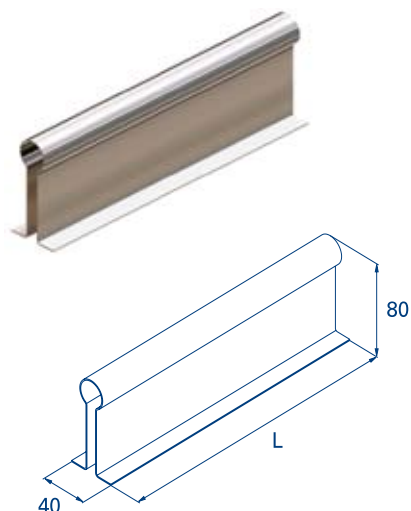
ГОРИЗОНТАЛЬНЫЙ УГОЛ

(52 x 52 x 2 мм)

- оцинкованный;
- длина, мм 6000
- масса, кг/п.м 1,9
- норма поставки, шт. 10

Может устанавливаться на ворота всех типов подъемов (кроме вертикального). Служит как крепежный элемент, связывающий горизонтальные направляющие и С-профиль с потолком, стенами и конструкциями помещения.

24600



ОМЕГА-ПРОФИЛЬ

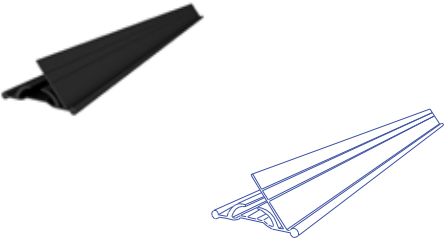
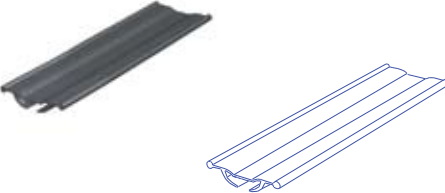
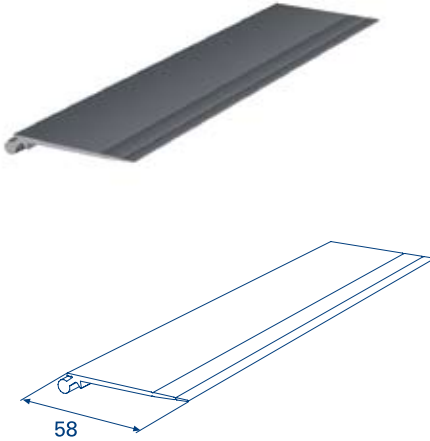
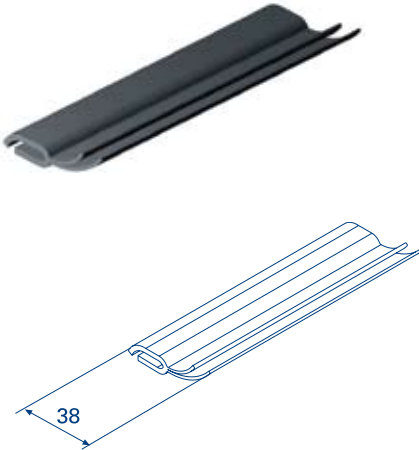
- оцинкованный;
- толщина, мм 1
- высота, мм 80
- длина, мм 6000/7500
- масса, кг/п.м 1,57
- норма поставки, шт. 10

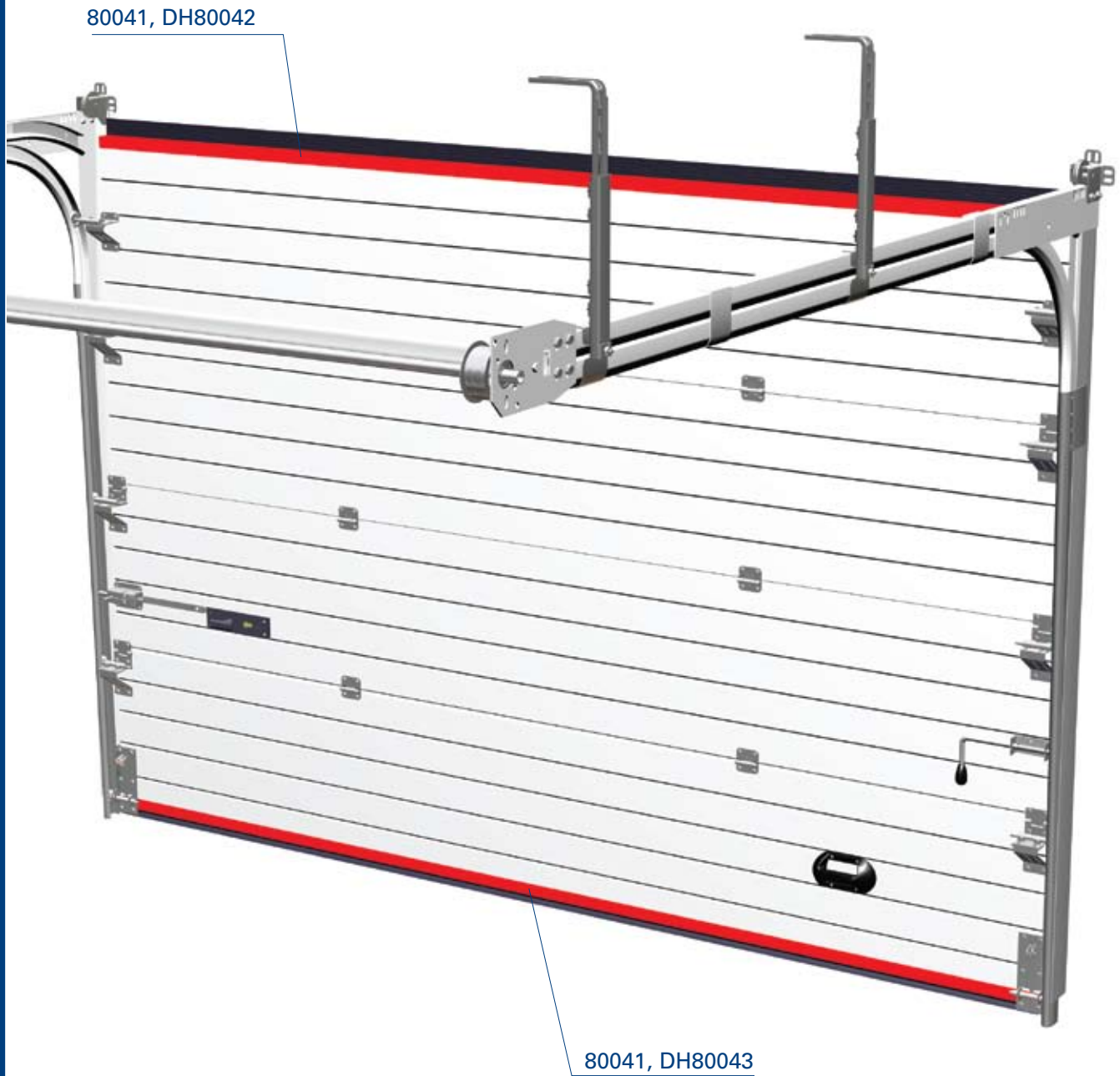
Устанавливается на тяжелые ворота шириной более 4,5 м. Также устанавливается на ворота всех типов в случае экстремальных климатических условий (ветровая нагрузка свыше 35 кг/м²). Служит для увеличения жесткости полотна ворот.

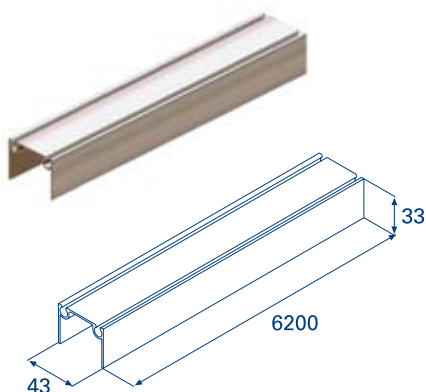
24701-60 L=6000 мм

24701-75 L=7500 мм



	<p>НИЖНИЙ УПЛОТНИТЕЛЬ МОДИФИЦИРОВАННЫЙ - Масса кг/мп 0,465 - норма поставки, м 2х30</p> <p>Норма поставки м, - 30 Устанавливается в алюминиевый профиль(арт. 80041, ДН80043). Служит для создания герметизации в нижней части ворот.</p>	<p>80044</p>
	<p>НИЖНИЙ УПЛОТНИТЕЛЬ - Масса кг/мп 0,465 - норма поставки, м 2х30</p> <p>Норма поставки м, - 30 Устанавливается в алюминиевый профиль(арт. 80041, ДН80043). Служит для создания герметизации в нижней части ворот.</p>	<p>80042</p>
	<p>ВЕРХНИЙ УПЛОТНИТЕЛЬ - масса, кг/п.м 0,29 - норма поставки, м 70</p> <p>Устанавливается в алюминиевый профиль (арт. 80041, ДН80042) верхней панели на ворота всех типов подъемов. Обеспечивает герметичность прилегания верхней части полотна ворот к притолоке.</p>	<p>80028</p>
	<p>УПЛОТНИТЕЛЬ БОКОВОЙ - масса, кг/п.м 0,13 - норма поставки, м 80</p> <p>Устанавливается на угловую стойку ворот всех типов подъемов. Обеспечивает герметичность прилегания боковых частей полотна ворот к стенам проема.</p>	<p>24703</p>





АЛЮМИНИЕВЫЙ ВЕРХНИЙ И НИЖНИЙ ПРОФИЛЬ

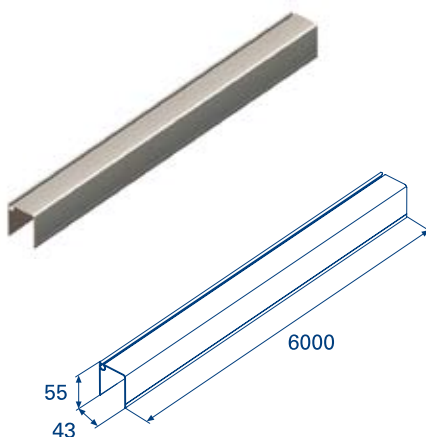
- окрашенный металллик;
- для панелей толщиной 40 мм;
- масса, кг/п.м 0,5
- длина поставки, м 6,2
- норма поставки, шт. 10

Устанавливается на верхнюю и нижнюю панель ворот всех типов подъемов. Служит для усиления верхней и нижней частей полотна ворот и как элемент крепления верхнего (арт. 80028) и нижнего (арт. 80042) уплотнителей.

80041-6,2 – металллик

DH80041AN-6,2 -

Анодированный



АЛЮМИНИЕВЫЙ ВЕРХНИЙ ПРОФИЛЬ ДЛЯ ПАНЕЛЕЙ С ЗАЩИТОЙ ОТ ЗАЩЕМЛЕНИЯ ПАЛЬЦЕВ

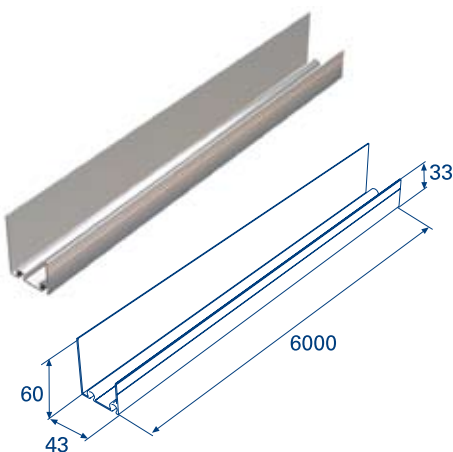
- окрашенный металллик;
- для панелей толщиной 40 мм;
- масса, кг/п.м 0,54
- длина поставки, м 6,2
- норма поставки, шт. 10

Устанавливается на верхнюю панель ворот всех типов подъемов. Служит для усиления верхней части полотна ворот и как элемент крепления верхнего уплотнителя (арт. 80028).

DH80042-6,2 - металллик

DH80042AN-6,2 -

Анодированный



АЛЮМИНИЕВЫЙ НИЖНИЙ ПРОФИЛЬ ДЛЯ ПАНЕЛЕЙ С ЗАЩИТОЙ ОТ ЗАЩЕМЛЕНИЯ ПАЛЬЦЕВ

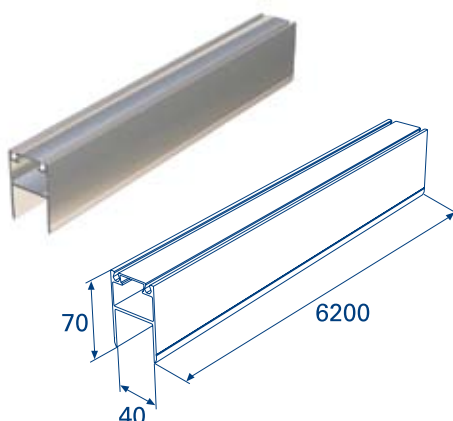
- окрашенный металллик;
- для панелей толщиной 40 мм;
- масса, кг/п.м 0,64
- длина поставки, м 6,2
- норма поставки, шт. 10

Устанавливается на нижнюю панель ворот всех типов подъемов. Служит для усиления нижней части полотна ворот и как элемент крепления нижнего уплотнителя (арт. 80042).

DH80043-6,2 – металллик

DH80043AN-6,2 -

Анодированный



АЛЮМИНИЕВЫЙ ПРОФИЛЬ НИЖНИЙ НЕСУЩИЙ

- окрашенный металллик;
- для панелей 40 мм;
- масса, кг/п.м 1,39
- длина поставки, мм 6200
- норма поставки, шт. 10

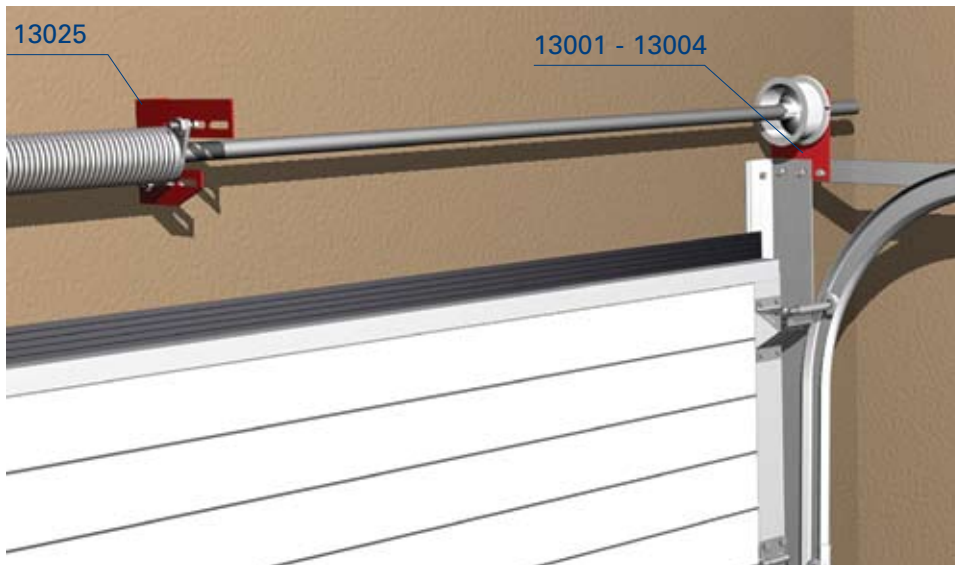
Устанавливается на ворота с калиткой. Служит несущим элементом, связывающим панели. А также для фиксации нижнего уплотнителя.

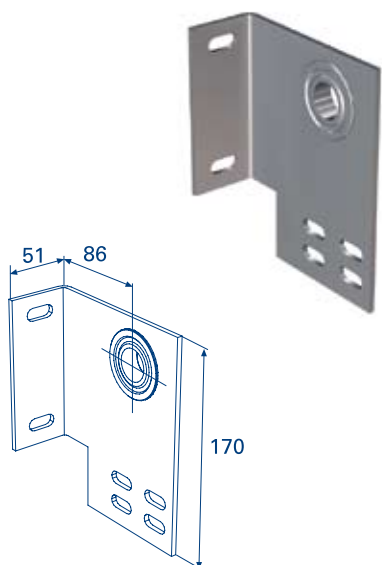
DHSW – 00060-6,2 –

металлик

DHSW-0006AN-6,2 -

Анодированный



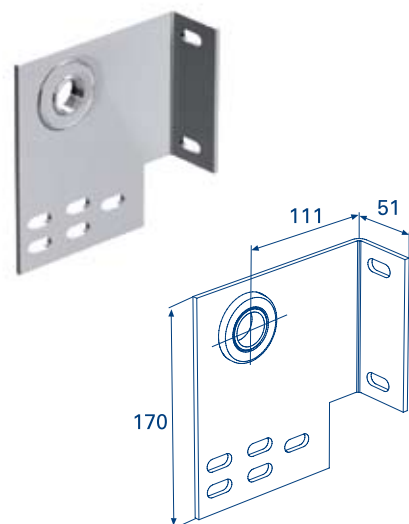


**КОНЦЕВОЙ ОПОРНЫЙ КРОНШТЕЙН
(86 мм СО ВСТРОЕННЫМ ПОДШИПНИКОМ)**

- оцинкованный;
- толщина, мм 4
- диаметр вала, мм 25,4
- масса, кг/пара 1,56
- норма поставки, пара 20

Устанавливается на ворота всех типов подъемов (кроме вертикального) в случае использования барабанов стандартного подъема (арт. DH11000, арт. DH11011), OMI 18 (арт. 11002), OMI 54HLLD (арт. 11005). Служит для крепления вала к притолоке и угловой стойке.

13001

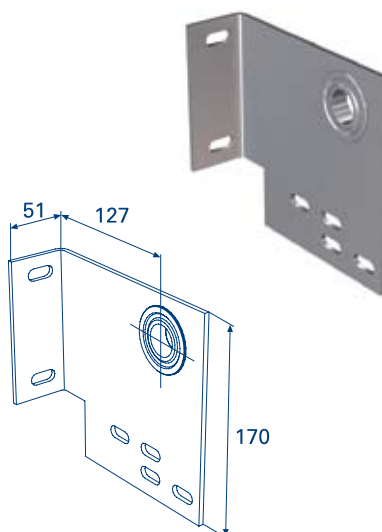


**КОНЦЕВОЙ ОПОРНЫЙ КРОНШТЕЙН
(111 мм СО ВСТРОЕННЫМ ПОДШИПНИКОМ)**

- оцинкованный;
- толщина, мм 4
- диаметр вала, мм 25,4
- масса, кг/пара 1,88
- норма поставки, пара 20

Устанавливается на ворота высокого подъема в случае использования барабана OMI 54HL (арт. 11006). Служит для крепления вала к притолоке и угловой стойке.

13002

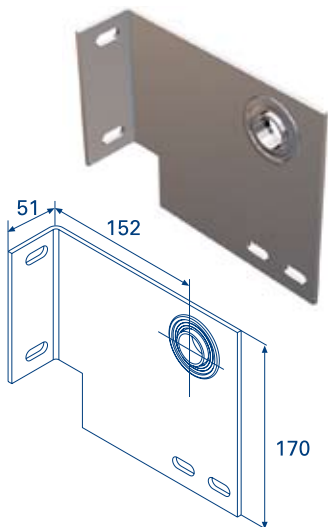


**КОНЦЕВОЙ ОПОРНЫЙ КРОНШТЕЙН
(СО ВСТРОЕННЫМ ПОДШИПНИКОМ)**

- оцинкованный;
- толщина, мм 4
- диаметр вала, мм 25,4
- масса, кг/пара 2,04
- норма поставки, пара 20

Устанавливается на ворота всех типов подъемов в случае использования барабанов OMI 32 (арт. 11003), OMI-120HL (арт. 11007), OMI 11 VL (арт. 11009). Служит для крепления вала к притолоке и угловой стойке.

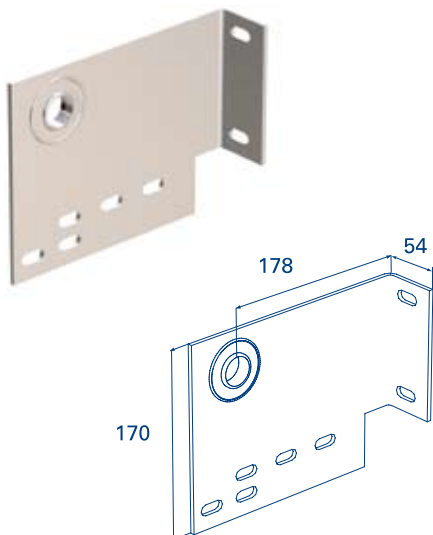
13003

**КОНЦЕВОЙ ОПОРНЫЙ КРОНШТЕЙН (152 мм СО ВСТРОЕННЫМ ПОДШИПНИКОМ)**

- оцинкованный;
- толщина, мм 4
- диаметр вала, мм 25,4
- масса, кг/пара 2,28
- норма поставки, пара 20

Устанавливается на ворота высокого и вертикального подъемов в случае использования барабанов OMI 164 HL (арт. 11008), OMI 18 VL (арт. 11010). Служит для крепления вала к притолоке и угловой стойке.

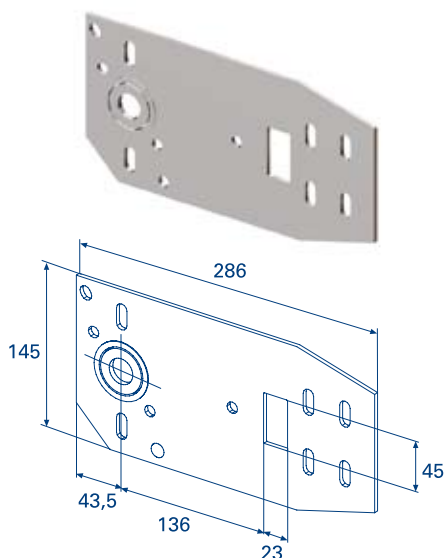
13004

**КОНЦЕВОЙ ОПОРНЫЙ КРОНШТЕЙН (178 мм)**

- оцинкованный;
- толщина, мм 4
- диаметр вала, мм 25,4
- масса, кг/пара 2,4
- норма поставки, пара 15

Устанавливается на ворота с вертикальным подъемом в случае использования барабана DH11012. Служит для крепления вала к притолоке и угловой стойке.

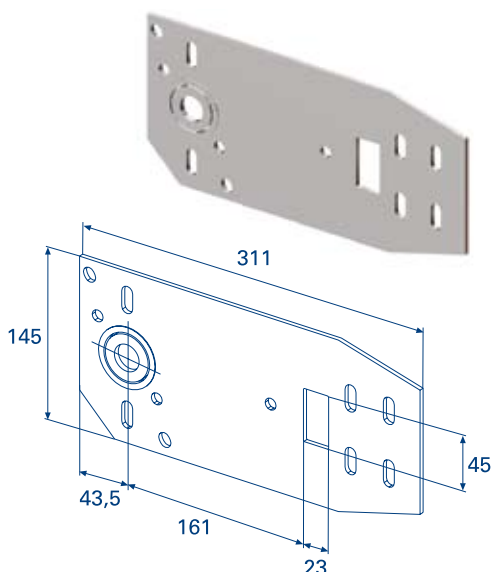
13005

**КОНЦЕВОЙ ОПОРНЫЙ КРОНШТЕЙН (127 мм ДЛЯ БАРАБАНА СЗАДИ)**

- со встроенным подшипником;
- низкий подъем, барабан сзади;
- оцинкованный;
- толщина, мм 4
- диаметр вала, мм 25,4
- масса, кг/пара 2,4
- норма поставки, пара 20

Устанавливается на ворота низкого подъема с задним барабаном OMI 18 (арт. 11002). Служит для крепления вала и С-профиля к двойным направляющим и крепления окончания пружины.

13007



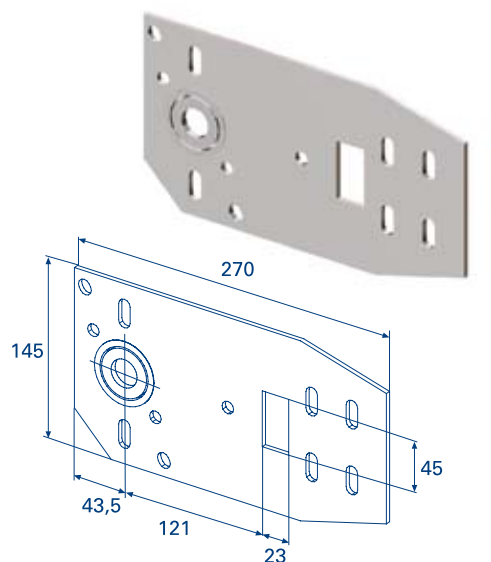
КОНЦЕВОЙ ОПОРНЫЙ КРОНШТЕЙН (152 мм ДЛЯ БАРАБАНА СЗАДИ)

- со встроенным подшипником;
- оцинкованный;
- низкий подъем, барабан сзади;
- толщина, мм
- диаметр вала, мм
- масса, кг/пара
- норма поставки, пара

4
25,4
2,6
20

Устанавливается на ворота низкого подъема с задним барабаном ОМІ 32 (арт. 11003). Служит для крепления вала и С-профиля к двойным направляющим и крепления окончания пружины.

13008



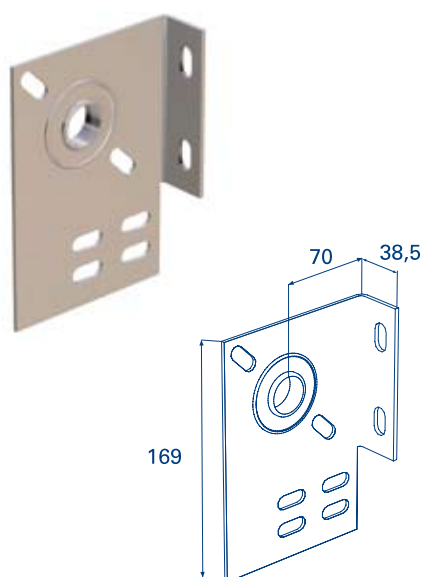
КОНЦЕВОЙ ОПОРНЫЙ КРОНШТЕЙН (111 мм ДЛЯ БАРАБАНА СЗАДИ)

- со встроенным подшипником;
- оцинкованный;
- низкий подъем, барабан сзади;
- толщина, мм
- диаметр вала, мм
- масса, кг/пара
- норма поставки, пара

4
25,4
2,24
20

Устанавливается на ворота низкого подъема, с задним барабаном для стандартного подъема М 102, Н 2250 (арт. ДН11000) или М 102, Н 3250 (арт. ДН11011). Служит для крепления вала и С-профиля к двойным направляющим и крепления окончания пружины.

13009



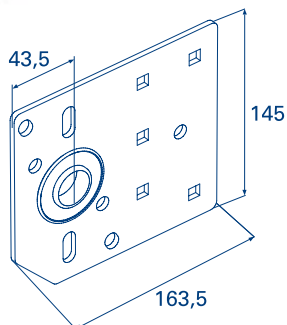
КРОНШТЕЙН КОНЦЕВОЙ ОПОРНЫЙ 70x4

- оцинкованный;
- толщина, мм
- диаметр вала, мм
- масса, кг/пара
- норма поставки, пара

3
25,4
1,08
20

Устанавливается на ворота с вертикальным подъемом в случае использования барабана ДН11012. Служит для крепления вала к притолоке и угловой стойке.

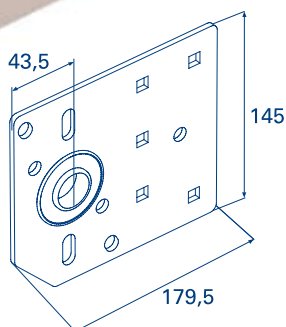
13014


**КРОНШТЕЙН КРЕПЛЕНИЯ ВАЛА L=163,5
(ДЛЯ БАРАБАНА СЗАДИ)**

- низкий подъем, барабан сзади;
- оцинкованный;
- толщина, мм 4
- диаметр вала, мм 25,4
- масса, кг/пара 1,24
- норма поставки, пара 20

Устанавливается на ворота с низким подъемом и барабаном сзади в случае использования барабанов DH11000 и DH11011). Служит для крепления вала и С-профиля к двойным направляющим и крепления окончания пружины.

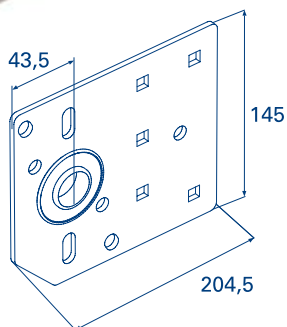
13017


**КРОНШТЕЙН КРЕПЛЕНИЯ ВАЛА L=179,5
(ДЛЯ БАРАБАНА СЗАДИ)**

- низкий подъем, барабан сзади;
- оцинкованный;
- толщина, мм 4
- диаметр вала, мм 25,4
- масса, кг/пара 1,4
- норма поставки, пара 20

Устанавливается на ворота с низким подъемом и барабаном сзади в случае использования барабана DH11002. Служит для крепления вала и С-профиля к двойным направляющим и крепления окончания пружины.

13018


**КРОНШТЕЙН КРЕПЛЕНИЯ ВАЛА L=204,5
(ДЛЯ БАРАБАНА СЗАДИ)**

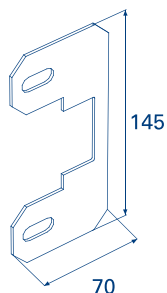
- низкий подъем, барабан сзади;
- оцинкованный;
- толщина, мм 4
- диаметр вала, мм 25,4
- масса, кг/пара 1,6
- норма поставки, пара 20

Устанавливается на ворота с низким подъемом и барабаном сзади в случае использования барабана DH11003. Служит для крепления вала и С-профиля к двойным направляющим и крепления окончания пружины.

13019

Кронштейны и шкивы для установки валов с торсионными пружинами

8

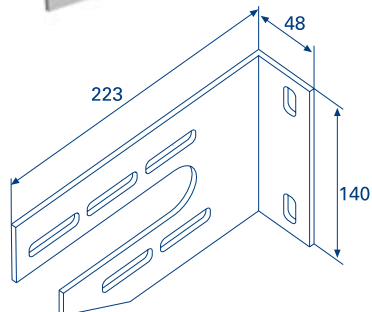


КРОНШТЕЙН КРЕПЛЕНИЯ С-ПРОФИЛЯ

- низкий подъем, барабан сзади;
- оцинкованный;
- масса, кг/шт. 0,1
- норма поставки, шт. 200
- толщина, мм 2

Устанавливается на ворота с низким подъемом и барабаном сзади вместе с кронштейном крепления вала для барабана сзади. Служит крепежным элементом для крепления кронштейна к С-профилю.

13021

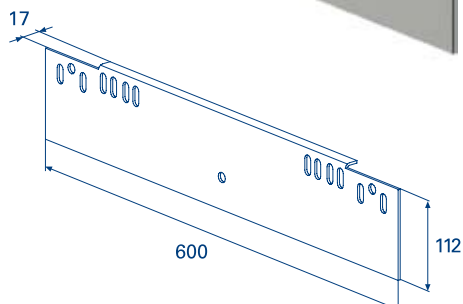


УНИВЕРСАЛЬНЫЙ ВНУТРЕННИЙ ОПОРНЫЙ КРОНШТЕЙН

- оцинкованный;
- толщина, мм 4
- диаметр вала, мм 25,4
- масса, кг/шт. 0,75
- норма поставки, шт. 30

Устанавливается на ворота всех типов подъемов. Служит для крепления окончания пружины, устройства защиты от обрыва пружины и как элемент крепления центральной части вала к прилолке.

13025

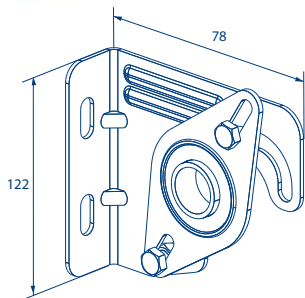


КРОНШТЕЙН КРЕПЛЕНИЯ ШКИВА

- оцинкованный;
- низкий подъем, барабан сзади;
- толщина, мм 3
- масса, кг/пара 6,94
- норма поставки, пара 1

Устанавливается на ворота низкого подъема с задним барабаном, крепится внутри угловых стоек. Служит для крепления двойных направляющих к угловой стойке и крепления шкива (арт. 25140, 25140M) через кронштейн к угловой стойке.

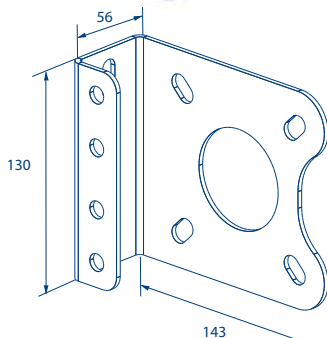
24716



УНИВЕРСАЛЬНЫЙ ВНУТРЕННИЙ ОПОРНЫЙ КРОНШТЕЙН
В СБОРЕ (70-86 мм)
- оцинкованный
- масса кг, 0,44

Служит для поддержки вала. Позволяет регулировать положение вала до 20мм.

DH24630

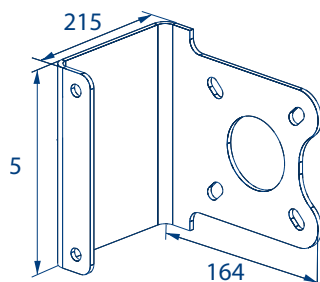


КРОНШТЕЙН УНИВЕРСАЛЬНЫЙ ДЛЯ КРЕПЛЕНИЯ
ВАЛЬНОГО ПРИВОДА

- оцинкованный
- масса кг 0,56
- толщина мм 4

Служит для крепления вального привода к П-образному кронштейну. Используется со всеми видами П-образных кронштейнов

DHK - 05



КРОНШТЕЙН КРЕПЛЕНИЯ ВАЛЬНОГО ПРИВОДА
ПЕРЕХОДНОЙ 1" - 1,25"

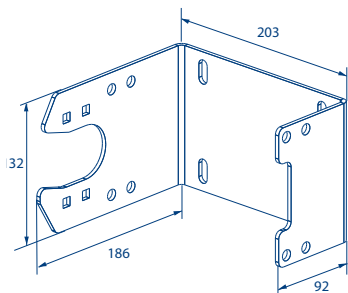
- оцинкованный
- масса

Служит для крепления вального привода к П-образному кронштейну. В случае использования в воротах вала полнотелого 1,25"
Используется со всеми видами П-образных кронштейнов

DHK - 06

Кронштейны и шкивы для установки валов с торсионными пружинами

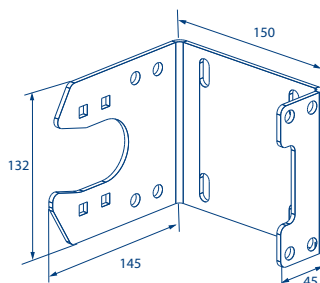
8



КРОНШТЕЙН КОНЦЕВОЙ ОПОРНЫЙ П - ОБРАЗНЫЙ (127 - 152 мм)
 - оцинкованный
 - масса

DH-OKT 72

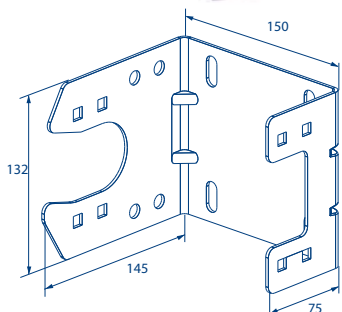
Предназначен для установки на ворота всех типов подъемов, в случае использования барабанов OMI32 (арт. 11003) OMI 120HL (арт.11007), OMI 11VL (арт. 11009), OMI 164HL (арт.11008), OMI18VL (арт.11010)
 Используется совместно с DH24630.
 Служит для крепления вала к притолоке, имеет посадочные места для соединения с устройством безопасности от разрыва пружины 25550-2LK и 25550-2RK



КРОНШТЕЙН КОНЦЕВОЙ ОПОРНЫЙ П - ОБРАЗНЫЙ (86 - 111мм)
 - пара
 - толщина мм 4
 - оцинкованный
 - масса кг/пара 2,3

DH-OKT 73

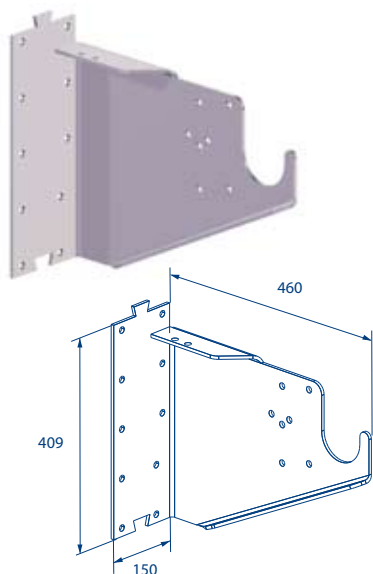
Предназначен для установки на ворота всех типов подъемов, в случае использования барабанов (арт. DH11000, DH11011,) OMI 18 (арт.11002), OMI 54HLLD (арт. 11005), OMI 54HL (арт.11006)
 Используется совместно с DH24630.
 Служит для крепления вала к притолоке, имеет посадочные места для соединения с устройством безопасности от разрыва пружины 25550-2LK и 25550-2RK



КОНЦЕВОЙ ОПОРНЫЙ КРОНШТЕЙН П-ОБРАЗНЫЙ (86 - 111мм) УНИВЕРСАЛЬНЫЙ
 - пара
 - толщина мм 2,5
 - оцинкованный
 - масса кг/пара 1,46

DH-OKT 73 M

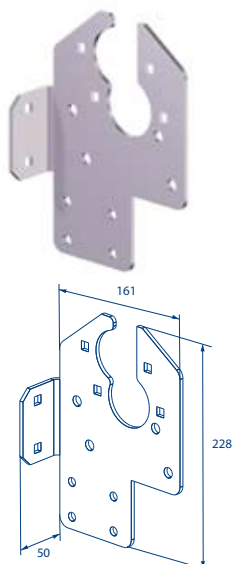
Предназначен для установки на ворота всех типов подъемов с пружинами внутренних диаметров 50 и 67, в случае использования барабанов (арт. DH11000, DH11011,) OMI 18 (арт.11002), OMI 54HLLD (арт. 11005), OMI 54HL (арт.11006)
 Используется совместно с DH24630.
 Служит для крепления вала к притолоке, имеет посадочные места для соединения с устройством безопасности от разрыва пружины 25449KL-BK и 25449KR-BK

**КРОНШТЕЙН ВЫНОСНОЙ УНИВЕРСАЛЬНЫЙ**

- масса кг/пара - 16,8
- Толщина – мм 6

DH-ОКТ 75

Устанавливается на ворота Высокого, высокого наклонного и вертикального подъема, для выносного монтажа октагональных валов, а также валов (1" и 1,25")

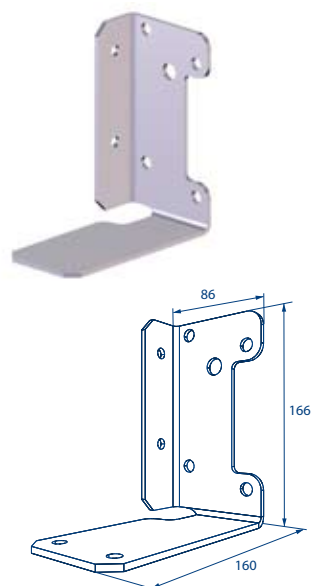
**КРОНШТЕЙН КОНЦЕВОЙ ОПОРНЫЙ П – ОБРАЗНЫЙ (ДЛЯ БАРАБАНА СЗАДИ 78 – 123ММ)**

- пара
- толщина мм 4
- оцинкованный
- масса кг/пара 1,66

DH-ОКТ 80

Устанавливается на ворота низкого и стандартного подъемов с задним барабаном OMI 18 (арт.11002), OMI32 (арт. 11003) для стандартного подъема M 102, H 2250 барабанов (арт. DH11000) или M 102 H (арт. DH11011,) Используется совместно с DH24630.

Служит для крепления вала и С-профиля к двойным направляющим и крепления окончания пружины.

**КРОНШТЕЙН УСТРОЙСТВА БЕЗОПАСНОСТИ ОТ РАЗРЫВА ПРУЖИНЫ (ДЛЯ БАРАБАНА СЗАДИ)**

- оцинкованный
-масса кг 0,87

DH-ОКТ 81 L

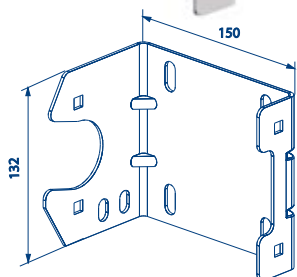
DH-ОКТ 81 R

Служит для крепления устройства безопасности от разрыва пружины.

Используется в случае установки П – образного кронштейна для барабана сзади (арт. DH – ОКТ80)

Кронштейны и шкивы для установки валов с торсионными пружинами

8



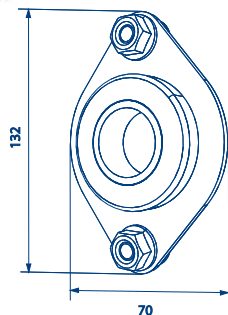
КОНЦЕВОЙ ОПОРНЫЙ КРОНШТЕЙН П - ОБРАЗНЫЙ (70ММ) ОБЛЕГЧЕННЫЙ

- пара
- толщина мм 2,5
- оцинкованный
- масса кг/пара 1,26

Предназначен для установки на ворота низкого подъема с пружинами внутренних диаметров 50 и 67 с притолокой 220.

Служит для крепления вала к притолоке, имеет посадочные места для соединения с устройством безопасности от разрыва пружины 25449KL-BK и 25449KR-BK

DH-OKT70

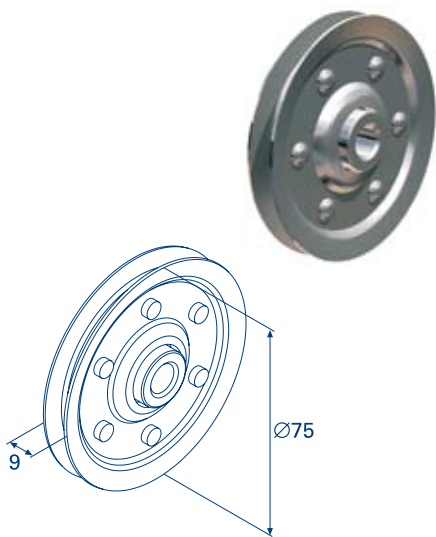


ПЛАСТИНА КОНЦЕВАЯ С ПОДШИПНИКОМ

- оцинкованный
- масса кг 0,21

Используется для всех типов П - образных кронштейнов

DH - OKT 74

**ШКИВ СТАЛЬНОЙ С ПОДШИПНИКОМ**

- низкий подъем, барабан сзади;
- макс. вес ворот, кг 90
- диаметр вала, мм 10
- диаметр шкива, мм 75
- масса, кг/шт. 0,137
- норма поставки, шт. 100

Устанавливается на ворота низкого подъема с задним барабаном при весе ворот не более 90 кг. Служит опорой троса в месте его изгиба под углом 90°.

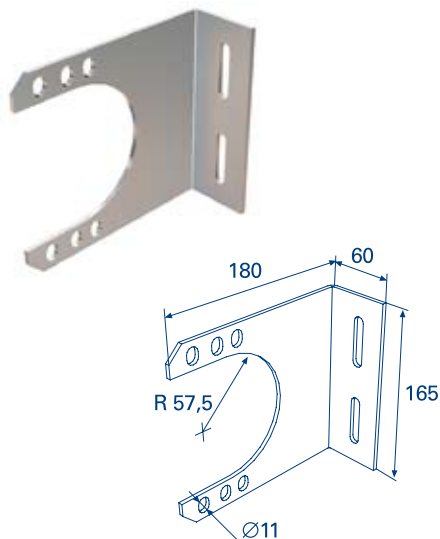
25140

**ШКИВ СТАЛЬНОЙ С ПОДШИПНИКОМ (УСИЛЕННЫЙ)**

- низкий подъем, барабан сзади;
- макс. вес ворот, кг 150
- диаметр вала, мм 10
- диаметр шкива, мм 75
- масса, кг/шт. 0,82
- норма поставки, шт. 50

Устанавливается на ворота низкого подъема с задним барабаном при весе ворот не более 150 кг. Служит опорой троса в месте его изгиба под углом 90°.

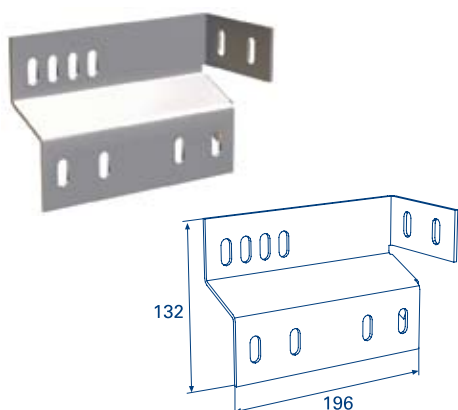
25140M

**КРОНШТЕЙН ДЛЯ СДВОЕННЫХ ПРУЖИН**

- оцинкованный;
- толщина, мм 4
- масса, кг 0,81
- норма поставки, шт. 30

Устанавливается на ворота высокого и вертикального подъемов в случае использования сдвоенных пружин. Служит для крепления окончания пружины и как элемент крепления вала к притолоке.

DN13033

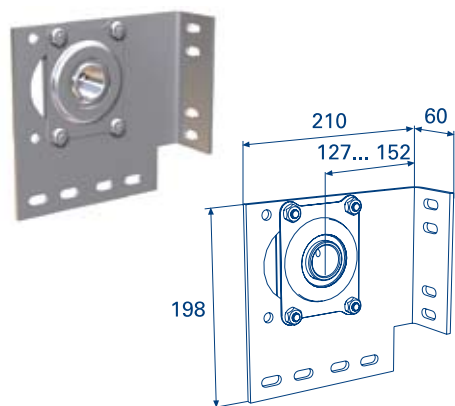


ПЛАСТИНА СОЕДИНИТЕЛЬНАЯ КОНЦЕВОГО КРОНШТЕЙНА С УГЛОВОЙ СТОЙКОЙ

- оцинкованная; 3
- толщина, мм 1,6
- масса, кг/пара 20
- норма поставки, пара

Устанавливается на ворота высокого и вертикального подъема. Соединяет концевой кронштейн, угловую стойку и притолоку. Служит для выноса барабанов за пределы угловой стойки с целью предотвращения касания троса полотна ворот.

DH24623

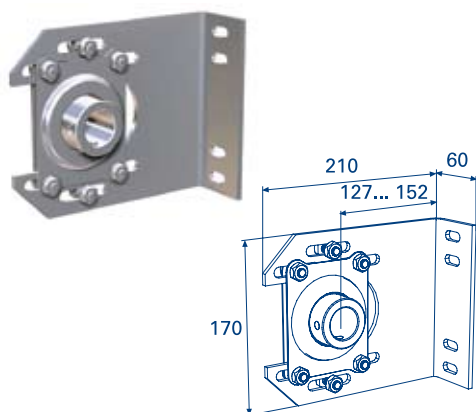


КРОНШТЕЙН КОНЦЕВОЙ (ДЛЯ ВАЛА Ø1,25")

- оцинкованный; 5
- толщина, мм 31,75 мм или 1,25"
- диаметр вала 5,3
- масса, кг/пара 20
- норма поставки, пара

Устанавливается на тяжелые ворота (вес свыше 500 кг) всех типов подъема (кроме низкого при использовании барабанов OMI 32 (арт. 11003), OMI 120 HL (арт. 11007), OMI 164HL (арт. 11008), OMI 11VL (арт. 11009), OMI 18VL (арт. 11010)). Служит для крепления вала 1,1/4" (арт. 25076) к притолоке и угловой стойке.

13011

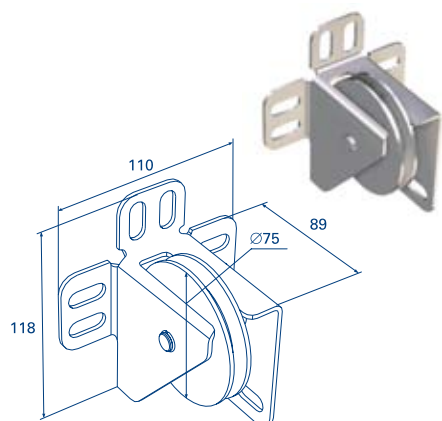


КРОНШТЕЙН ВНУТРЕННИЙ УНИВЕРСАЛЬНЫЙ (ДЛЯ ВАЛА Ø1,25")

- оцинкованный; 5
- толщина, мм 31,75 мм или 1,25"
- диаметр вала 5,3
- масса, кг/пара 20
- норма поставки, пара

Устанавливается на тяжелые ворота (вес свыше 500 кг) всех типов подъема (кроме низкого при использовании барабанов OMI 32 (арт. 11003), OMI 120 HL (арт. 11007), OMI 164HL (арт. 11008), OMI 11VL (арт. 11009), OMI 18VL (арт. 11010)). Служит для крепления центральной части вала 1-1/4" (арт. 25076) к притолоке.

13012

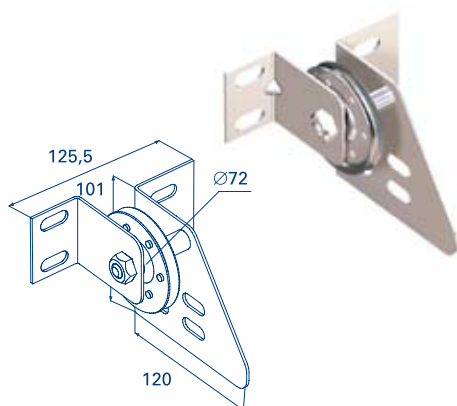


КРОНШТЕЙН ШКИВА КОНЦЕВОЙ УСИЛЕННЫЙ

- низкий подъем, барабан сзади; 600
- макс. вес ворот, кг 10
- диаметр вала, мм 75
- диаметр шкива, мм 1,5
- масса, кг/пара 20
- норма поставки, пара

Устанавливается к прилегающей стене проема на ворота с низким подъемом и барабаном сзади при весе ворот не более 600 кг. Служит для направления троса барабанам сзади.

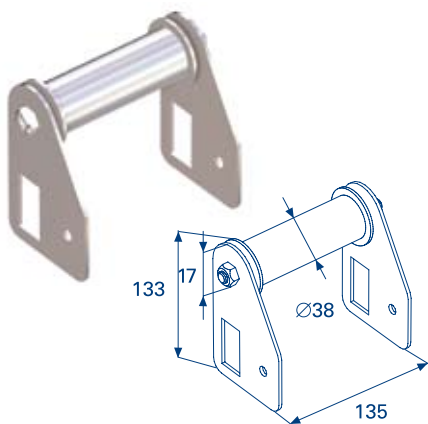
DH24628

**КРОНШТЕЙН ШКИВА КОНЦЕВОЙ ОБЛЕГЧЕННЫЙ**

- низкий подъем, барабан сзади; 90
- макс. вес ворот, кг 10
- диаметр вала, мм 75
- диаметр шкива, мм 0,95
- масса, кг/пара 20
- норма поставки, пара

Устанавливается к прилегающей стене проема на ворота с низким подъемом и барабаном сзади, при весе ворот не более 90 кг.

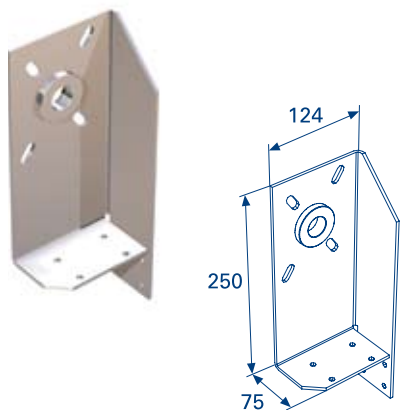
DN24627

**РОЛИК, НАПРАВЛЯЮЩИЙ ТРОС ДЛЯ БАРАБАНА СЗАДИ**

- низкий подъем, барабан сзади; 1,05
- оцинкованный 20
- масса, кг/шт.
- норма поставки, шт.

Устанавливается на ворота с низким подъемом и барабаном сзади вместе с кронштейном крепления вала для барабана сзади и кронштейном крепления С-профиля.

DN24625

**КРОНШТЕЙН ОПОРНЫЙ 180 ДЛЯ ВЫНОСНОГО ВАЛА**

- оцинкованный 4
- толщина, мм 1,85
- масса, кг/шт. 8
- норма поставки, шт.

Устанавливается на ворота высокого, высокого наклонного и вертикального подъема.

DN13012

DN13013

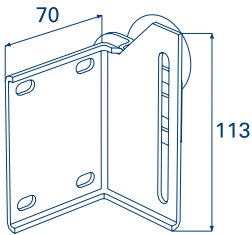


25006, 25043

25234, 25234-1
DH25234, DH25234-1

25233, 25233-1,
DH25233, DH25233-1

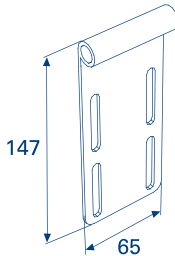
25030M, 25231M,
25055M, DH25232

**КРОНШТЕЙН ВЕРХНИЙ
РЕГУЛИРУЕМЫЙ В СБОРЕ**

- оцинкованный;
- масса, кг/пара 1,04
- норма поставки, пара 30

Устанавливается на ворота низкого подъема, на верхней панели полотна ворот совместно с пластиковым изгибом. Служит для обеспечения движения полотна ворот относительно изгиба и препятствует падению полотна.

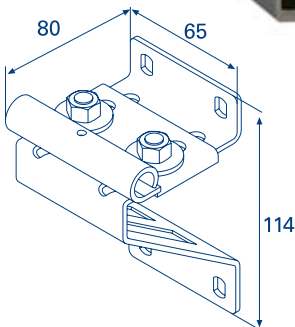
25235

**ВЕРХНЯЯ ОПОРА
(для низкого подъема)**

- оцинкованная;
- толщина, мм 2,5
- ось ролика, мм 11
- масса, кг/шт. 0,21
- норма поставки, шт. 100

Устанавливается на верхней панели полотна ворот низкого подъема. Служит для крепления верхнего ролика (арт. 25010E, 25011E).

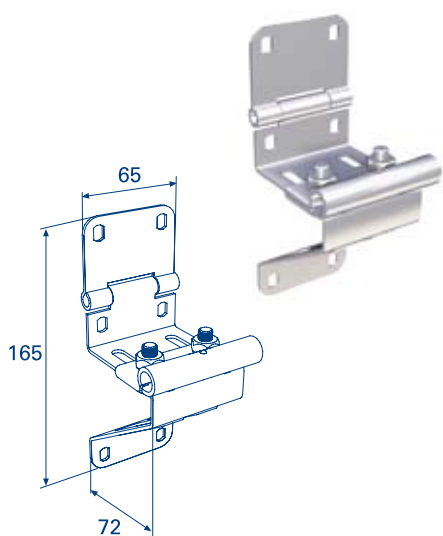
25043

**ВЕРХНЯЯ ОПОРА С ДЕРЖАТЕЛЕМ РОЛИКА**

- оцинкованная;
- толщина, мм 2,5
- ось ролика, мм 11
- масса, кг/шт. 0,4
- норма поставки, шт. 50

Устанавливается на верхней панели полотна ворот всех типов подъемов. Служит для крепления верхнего ролика (арт. 25010E, 25011E).

25006

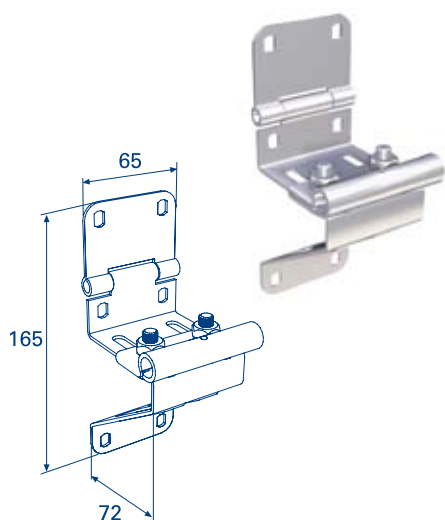


**БОКОВАЯ ОПора С ДЕРЖАТЕЛЕМ РОЛИКА
ДЛЯ ПАНЕЛЕЙ С ЗАЩИТОЙ ОТ ЗАЩЕМЛЕНИЯ ПАЛЬЦЕВ**

- оцинкованная;
- толщина, мм 2,5
- ось ролика, мм 11
- масса, кг/шт. 0,52
- норма поставки, шт. 50

Устанавливается в месте стыковки панелей на боковой части полотна ворот всех типов подъемов. Служит для крепления ролика (арт. 25010E, 25011E), соединения панелей друг с другом и обеспечивает возможность поворота панели.

DH25234

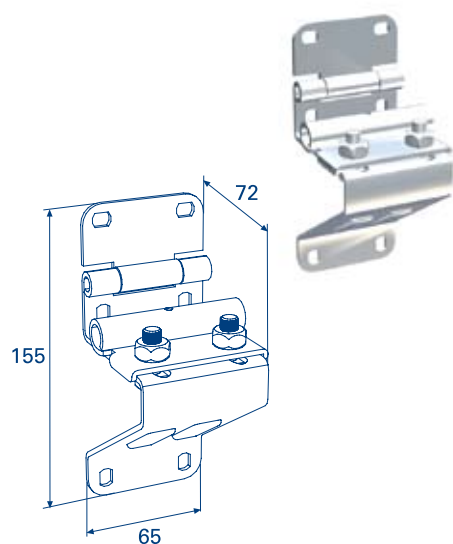


**БОКОВАЯ ОПора С ДЕРЖАТЕЛЕМ РОЛИКА
ДЛЯ ПАНЕЛЕЙ С ЗАЩИТОЙ ОТ ЗАЩЕМЛЕНИЯ ПАЛЬЦЕВ**

- оцинкованная;
- толщина, мм 2
- ось ролика, мм 11
- масса, кг/шт. 0,31
- норма поставки, шт. 50

Устанавливается в месте стыковки панелей на боковой части полотна ворот всех типов подъемов. Служит для крепления ролика (арт. 25010E, 25011E), соединения панелей друг с другом и обеспечивает возможность поворота панели.

DH25234-1

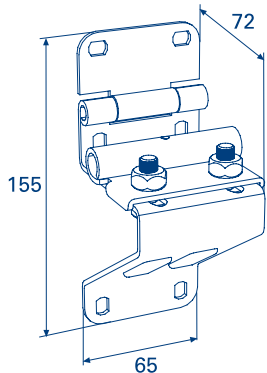


БОКОВАЯ ОПора С ДЕРЖАТЕЛЕМ РОЛИКА

- оцинкованная;
- толщина, мм 2,5
- ось ролика, мм 11
- масса, кг/шт. 0,5
- норма поставки, шт. 50

Устанавливается в месте стыковки панелей на боковой части полотна ворот всех типов подъемов. Служит для крепления ролика (арт. 25010E, 25011E), соединения панелей друг с другом и обеспечивает возможность поворота панели.

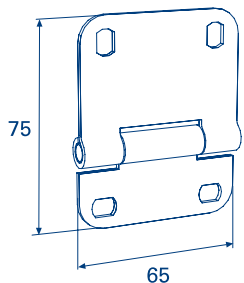
25234

**БОКОВАЯ ОПОРА С ДЕРЖАТЕЛЕМ РОЛИКА**

- оцинкованная;
- толщина, мм 2
- ось ролика, мм 11
- масса, кг/шт. 0,4
- норма поставки, шт. 50

Устанавливается в месте стыковки панелей на боковой части полотна ворот всех типов подъемов. Служит для крепления ролика (арт. 25010E, 25011E), соединения панелей друг с другом и обеспечивает возможность поворота панели.

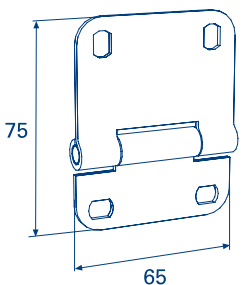
25234-1

**ВНУТРЕННЯЯ ПЕТЛЯ****ДЛЯ ПАНЕЛЕЙ С ЗАЩИТОЙ ОТ ЗАЩЕМЛЕНИЯ ПАЛЬЦЕВ**

- оцинкованная;
- толщина, мм 2,5
- масса, кг/шт. 0,14
- норма поставки, шт. 300

Устанавливается в месте стыковки панелей. Служит для соединения панелей друг с другом, и обеспечивает возможность поворота панели.

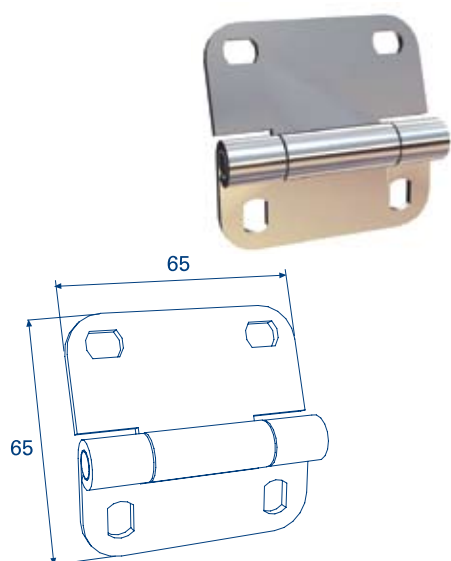
DH25233

**ВНУТРЕННЯЯ ПЕТЛЯ****ДЛЯ ПАНЕЛЕЙ С ЗАЩИТОЙ ОТ ЗАЩЕМЛЕНИЯ ПАЛЬЦЕВ**

- оцинкованная;
- толщина, мм 2
- масса, кг/шт. 0,11
- норма поставки, шт. 300

Устанавливается в месте стыковки панелей. Служит для соединения панелей друг с другом, и обеспечивает возможность поворота панели.

DH25233-1

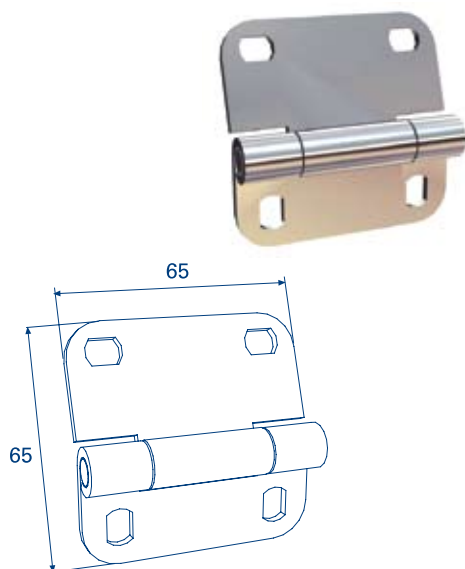


ВНУТРЕННЯЯ ПЕТЛЯ

- оцинкованная;
- толщина, мм 2,5
- масса, кг/шт. 0,12
- норма поставки, шт. 300

Устанавливается в месте стыковки панелей. Служит для соединения панелей друг с другом и обеспечивает возможность поворота панели.

25233

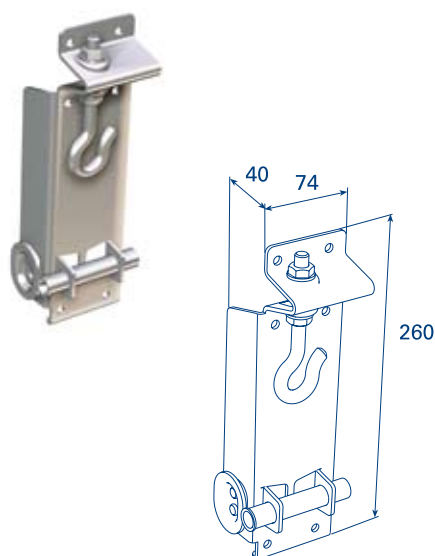


ВНУТРЕННЯЯ ПЕТЛЯ

- оцинкованная;
- толщина, мм 2
- масса, кг/шт. 0,1
- норма поставки, шт. 300

Устанавливается в месте стыковки панелей. Служит для соединения панелей друг с другом и обеспечивает возможность поворота панели.

25233-1

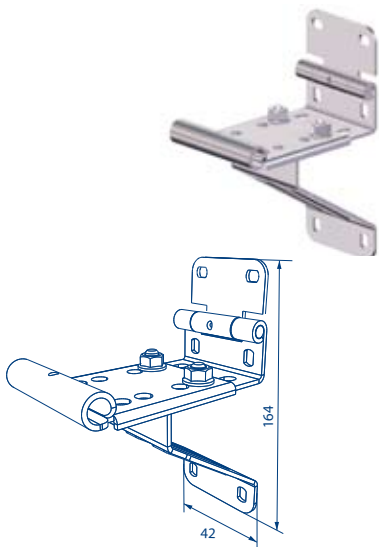


НИЖНИЙ УГЛОВОЙ КРОНШТЕЙН (С УСТРОЙСТВОМ НАТЯЖЕНИЯ И ФИКСАЦИИ ТРОСА)

- оцинкованный;
- масса ворот, кг до 300
- ось ролика, мм 11
- масса, кг/пара 1,8
- норма поставки, пара 25

Устанавливается на нижней панели полотна ворот всех типов подъемов (кроме низкого подъема с барабаном сзади при установке барабанов ОМІ-18 (арт. 11000), ОМІ 32 (арт. 11003) снаружи направляющих). Служит для крепления, регулировки натяжения троса, а также для крепления ролика (арт. 25010E, 25011E).

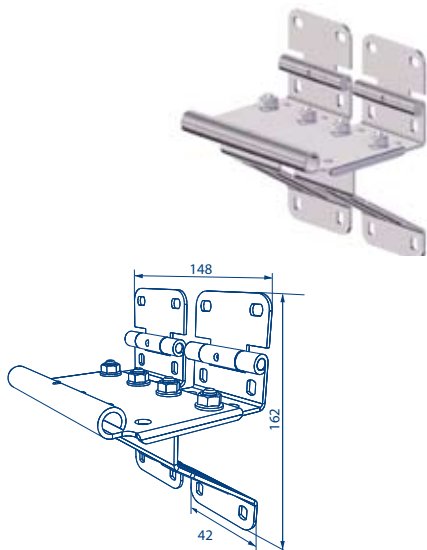
25231M

**БОКОВАЯ ОПОРА С УДЛИНЕННЫМ ДЕРЖАТЕЛЕМ РОЛИКА**

- масса кг 0,563
- толщина мм - 2

Устанавливается в месте стыковки панелей ворот на боковой части полотна всех типов ворот при увеличении расстояния от оси ролика до стены свыше 125мм. Служит для крепления ролика (арт. 25011E) Обеспечивает возможность поворота панели.

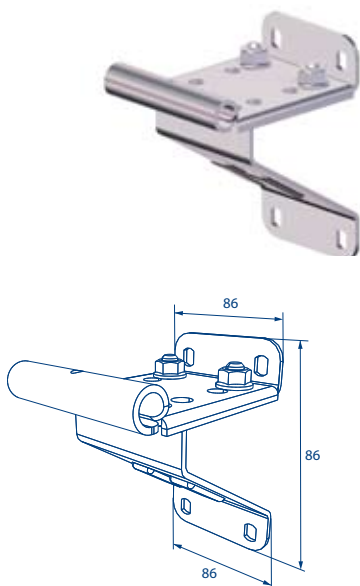
25234 - 3

**БОКОВАЯ ОПОРА УСИЛЕННАЯ С УДЛИНЕННЫМ ДЕРЖАТЕЛЕМ РОЛИКА**

- оцинкованное
- масса кг 1,126
- толщина мм 2

Устанавливается в месте стыковки панелей ворот на боковой части полотна всех типов ворот при ширине, высоте ворот более 3,5 метров. Служит для крепления ролика (арт. 25011E) Обеспечивает возможность поворота панели.

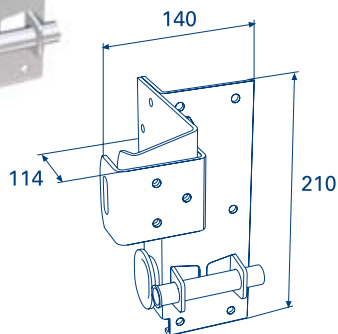
25234 - 33

**ВЕРХНЯЯ ОПОРА С УДЛИНЕННЫМ ДЕРЖАТЕЛЕМ РОЛИКА**

- оцинкованное
- масса кг 0,448
- толщина мм 2

Устанавливается на верхней панели полотна ворот всех типов подъемов при увеличении расстояния от оси ролика до стены свыше 125мм. Служит для крепления верхнего ролика

25008

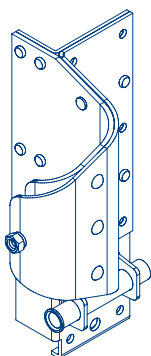


НИЖНИЙ УГЛОВОЙ КРОНШТЕЙН (ДЛЯ БАРАБАНА СЗАДИ)

- оцинкованный;
- масса ворот, кг до 300
- ось ролика, мм 11
- масса, кг/пара 2,4
- норма поставки, пара 10

Устанавливается на нижней панели полотна ворот низкого подъема с барабаном сзади при установке барабанов ОМІ-18 (арт. 11000), ОМІ 32 (арт. 11003) снаружи направляющих. Служит для крепления троса и ролика (арт. 25010Е, 25011Е).

25055M

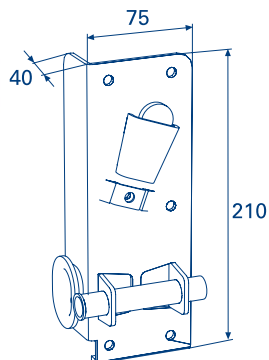


НИЖНИЙ УГЛОВОЙ КРОНШТЕЙН ДЛЯ БАРАБАНА СЗАДИ (СВЫШЕ 300 КГ)

- оцинкованный;
- масса ворот, кг свыше 300
- ось ролика, мм 11
- масса, кг/пара 5
- норма поставки, пара 10

Устанавливается на нижней панели полотна ворот низкого подъема с барабаном сзади при установке барабанов ОМІ-18 (арт. 11000), ОМІ 32 (арт. 11003) снаружи направляющих. Служит для крепления троса и ролика (арт. 25010Е, 25011Е).

DH25245

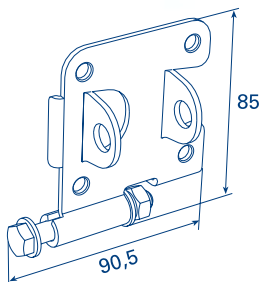


НИЖНИЙ УГЛОВОЙ КРОНШТЕЙН (С КЛИНОВЫМ КРЕПЛЕНИЕМ ТРОСА)

- оцинкованный;
- масса ворот, кг до 300
- ось ролика, мм 11
- масса, кг/пара 1,5
- норма поставки, пара 30

Устанавливается на нижней панели полотна ворот всех типов подъемов (кроме низкого подъема с барабаном сзади при установке барабанов ОМІ-18 (арт. 11000), ОМІ 32 (арт. 11003) снаружи направляющих). Служит для крепления троса и ролика (арт. 25010Е, 25011Е).

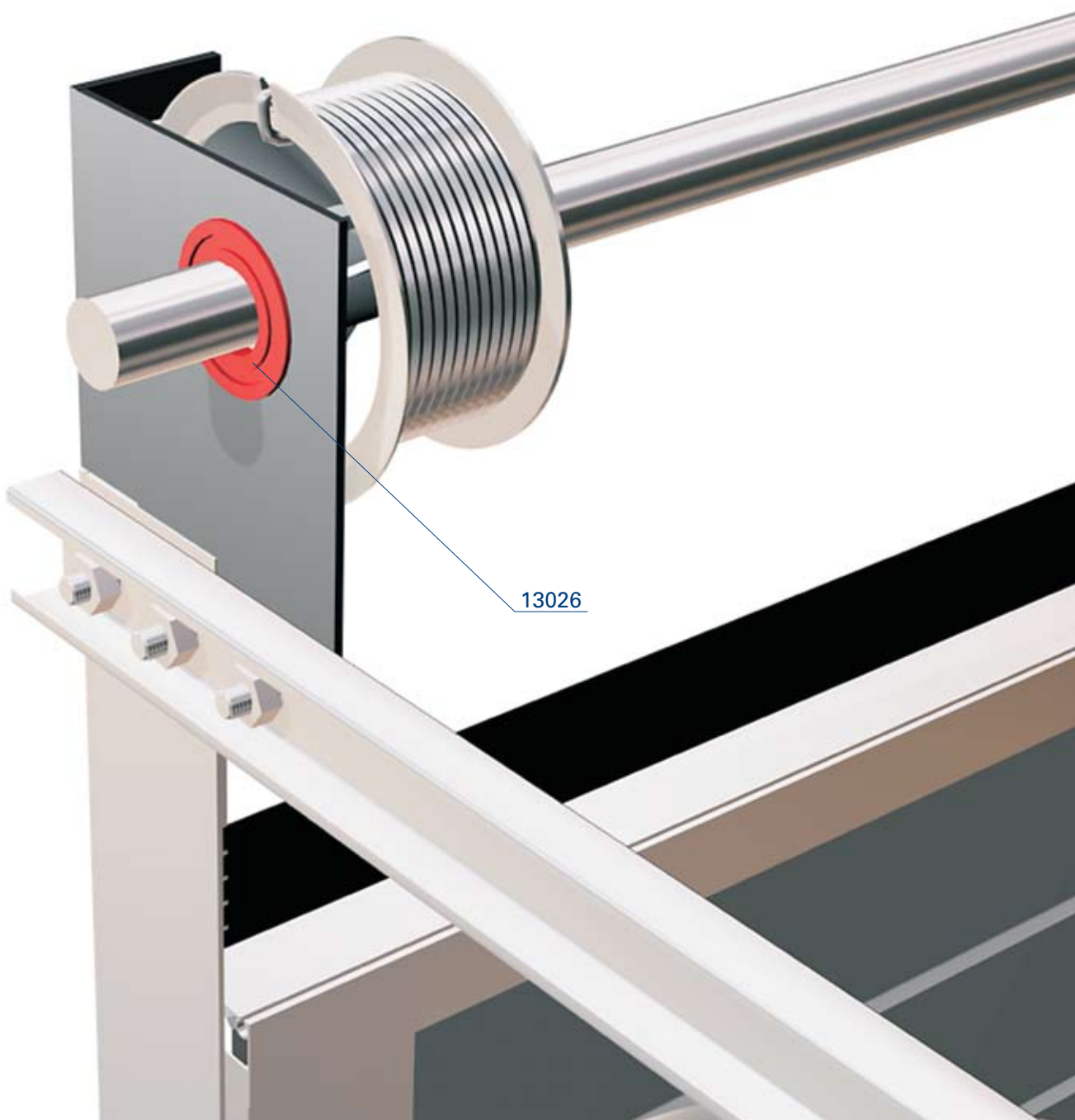
DH25232

**нижний угловой кронштейн облегчённый**

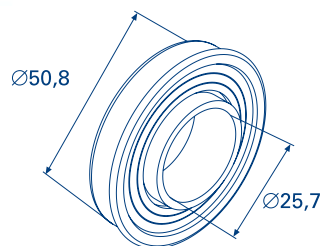
- оцинкованный;	
- масса ворот, кг	до 300
- толщина, мм	2,5
- ось ролика, мм	11
- масса, кг/пара	0,39
- норма поставки, пара	50

DH25237

Устанавливается на нижней панели полотна ворот всех типов подъемов. Служит для крепления троса и ролика (арт. 25010E).



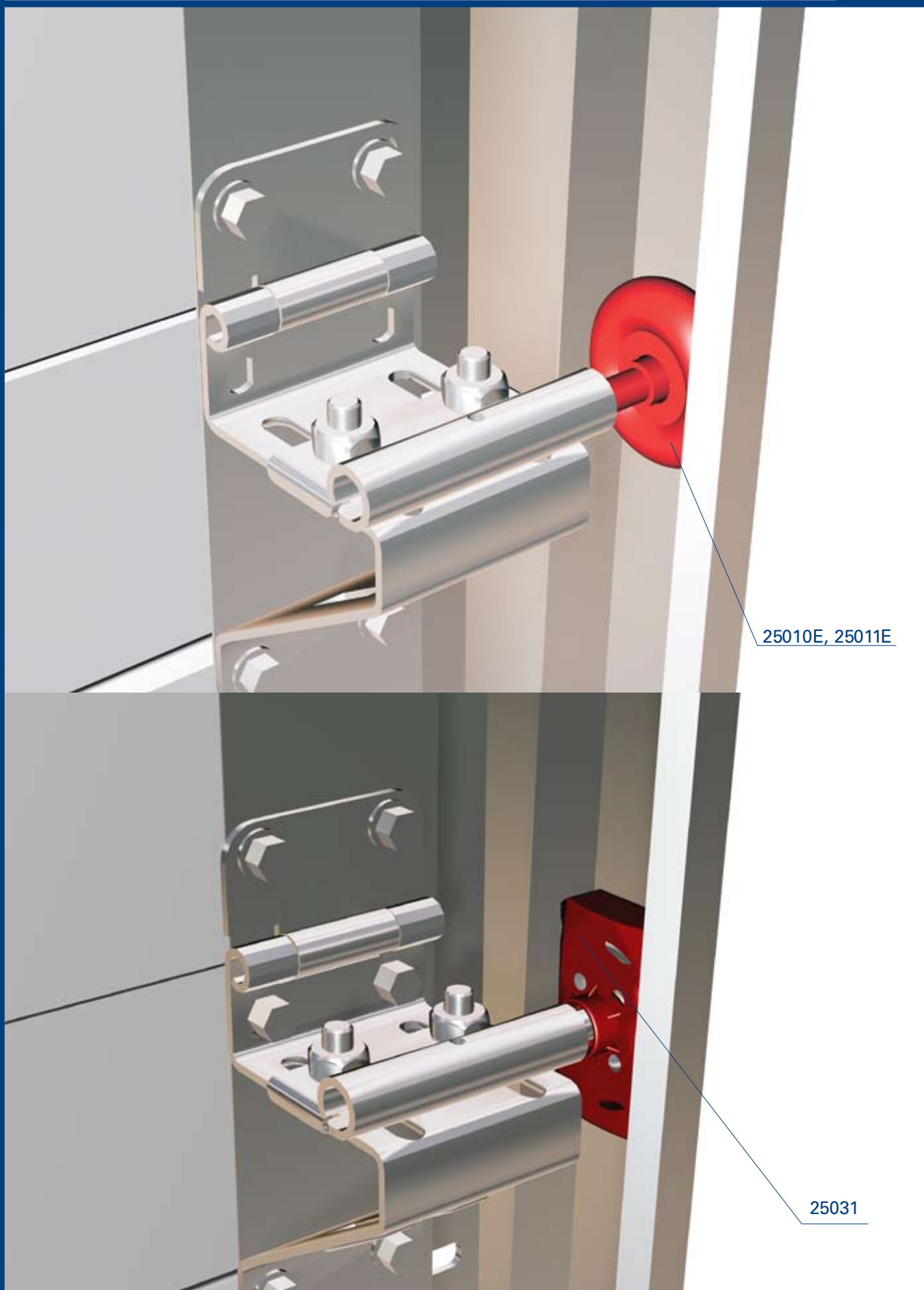
13026

**ПОДШИПНИК 1"**

- внутренний диаметр, мм	25,4
- наружный диаметр, мм	50,8
- диаметр фланца, мм	53,8
- макс. нагрузка, кг/шт.	180
- масса, кг/шт.	0,11
- норма поставки, шт.	200

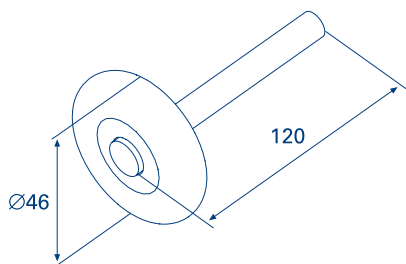
13026

Устанавливается в концевые опорные кронштейны (арт. 13001, 13002, 13003, 13004, 13005), кронштейн барабана заднего (арт. 13014-F), кронштейн опорный 180 для выносного вала (арт. ДН13012, ДН13013), устройство защиты от разрыва пружины (арт. 25449-1, 25449-2). Уменьшает силу трения и препятствует износу деталей, контактирующих с валом.



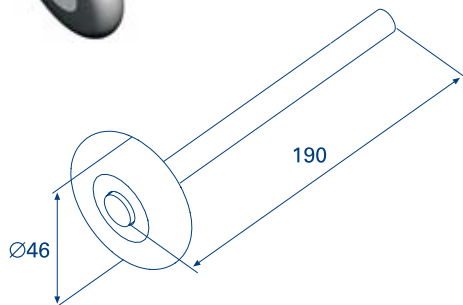
25010E, 25011E

25031

**РОЛИК**

- диаметр оси, мм	11
- длина оси, мм	95
- полная длина, мм	120
- статическая нагрузка, кг/шт.	до 35
- масса, кг/шт.	0,15
- норма поставки, шт.	150

Устанавливается в роликодержатель верхней (арт. 25006) и боковой (арт. 25234) опоры, во втулку нижнего углового кронштейна и устройств защиты от разрыва троса для ворот всех видов подъема. Служит для обеспечения движения полотна ворот относительно направляющей, препятствует падению полотна ворот. Рекомендуется использовать в воротах шириной не более 4,5 м.

25010E**РОЛИК**

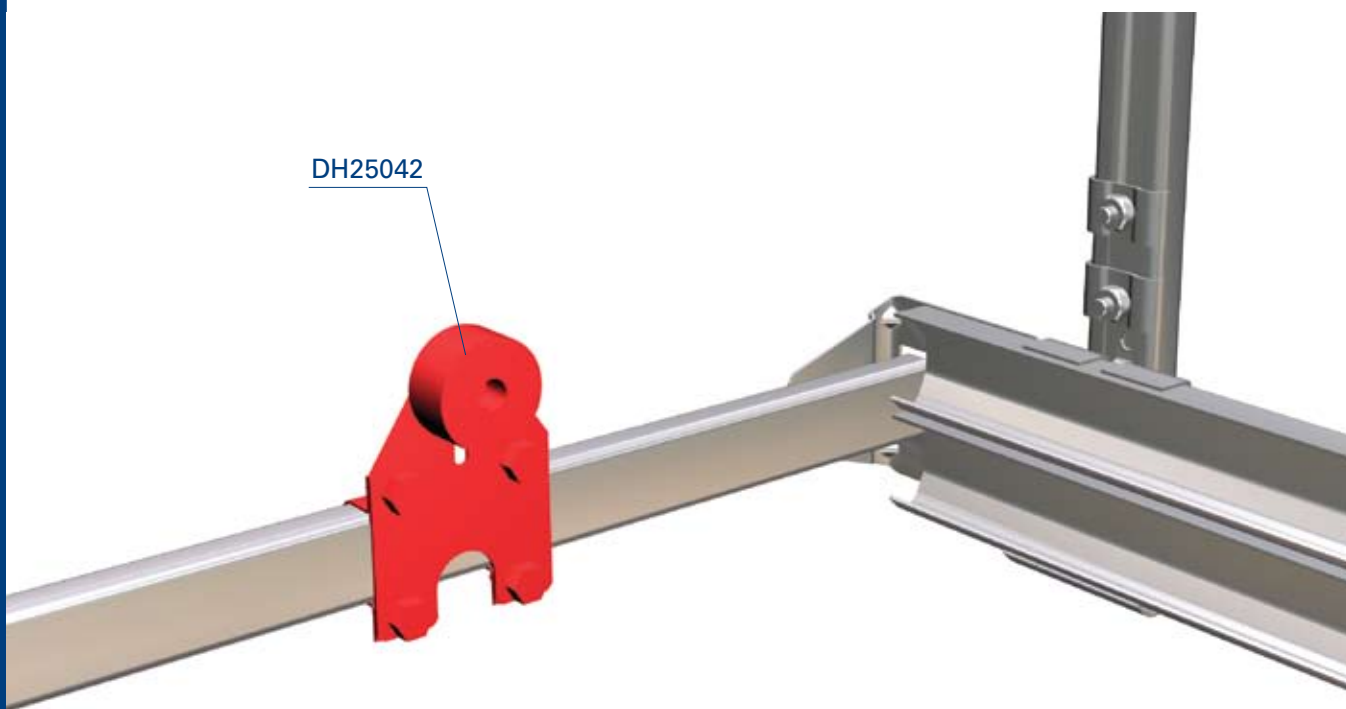
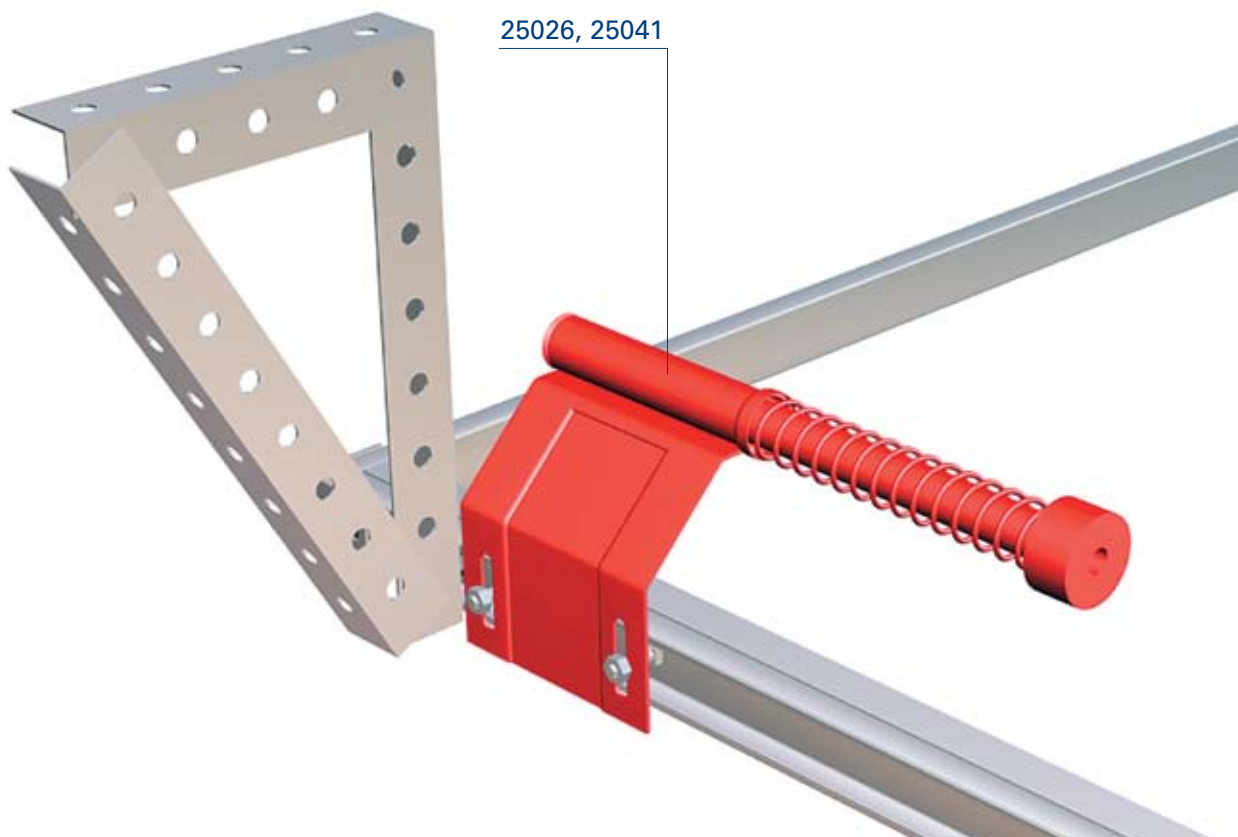
- диаметр оси, мм	11
- длина оси, мм	170
- полная длина, мм	190
- статическая нагрузка, кг/шт.	до 50
- масса, кг/шт.	0,18
- норма поставки, шт.	100

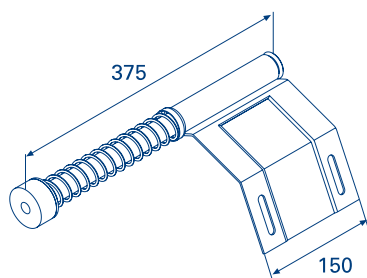
Устанавливается в роликодержатель верхней (арт. 25006) и боковой опоры (арт. 25234), во втулку нижнего углового кронштейна и устройств защиты от разрыва троса для тяжелых ворот шириной более 4,5 м (в случае применения сдвоенных верхних и боковых опор ролика). Служит для обеспечения движения полотна ворот относительно направляющей, препятствует падению полотна ворот.

25011E**ЗАЩИТНАЯ КРЫШКА РОЛИКА**

Устанавливается на ролики (арт. 15010E, 15011E) Предотвращает от защемления пальцев в случае попадания в направляющую.

25031

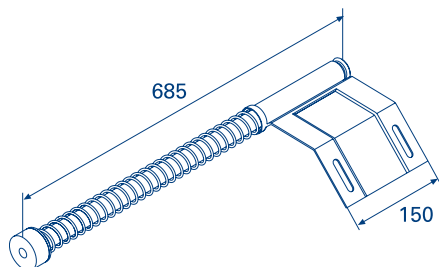


**ПРУЖИННЫЙ АМОРТИЗАТОР**

- оцинкованный;
- с изогнутым монтажным кронштейном; 375
- длина, мм
- масса, кг/пара 2,72
- норма поставки, пара 40

Устанавливается на ворота всех типов. Служит для амортизации удара полотна ворот при подъеме.

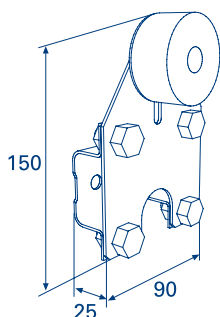
25026

**ПРУЖИННЫЙ АМОРТИЗАТОР**

- оцинкованный;
- с изогнутым монтажным кронштейном; 685
- длина, мм
- масса, кг/пара 3,57
- норма поставки, пара 20

Устанавливается на ворота всех типов (кроме ворот вертикального подъема). Служит для амортизации удара полотна ворот при подъеме и для придания начального движения щита ворот вниз при использовании привода на вал.

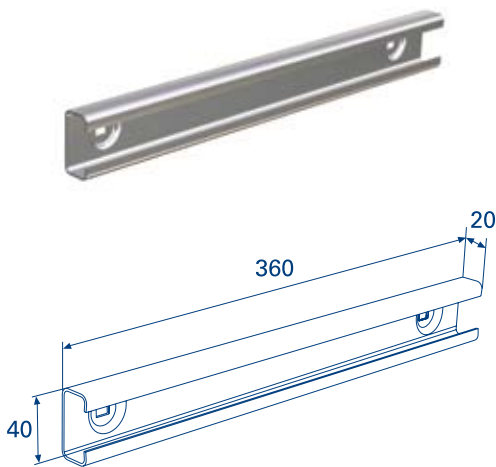
25041

**БУФЕР**

- оцинкованный;
- с монтажным кронштейном; 0,375
- масса, кг/шт.
- норма поставки, шт. 50

Устанавливается на ворота всех типов (кроме ворот вертикального подъема). Служит для амортизации удара полотна ворот при подъеме.

DH25042



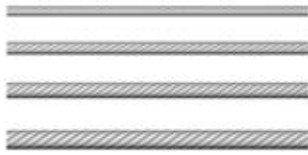
КРОНШТЕЙН ДЛЯ УСТАНОВКИ ПРУЖИННОГО АМОРТИЗАТОРА

- оцинкованный;
- толщина, мм 2,5
- масса, кг/шт. 0,38
- норма поставки, шт. 30

25026-1

Устанавливается в верхней из двойных направляющих. Служит для произвольного крепления пружинного амортизатора (арт. 25026, 25041), обеспечивая более точную настройку механизма уравновешивания.





ТРОС СТАЛЬНОЙ (DIN 3060)

- оцинкованный;
- макс. нагрузка, Н/мм²
- диаметр / масса:
- 3 мм / 0,03 кг/п.м;
- 4 мм / 0,065 кг/п.м;
- 5 мм / 0,1 кг/п.м;
- 6 мм / 0,14 кг/п.м
- норма поставки, м

1770

10

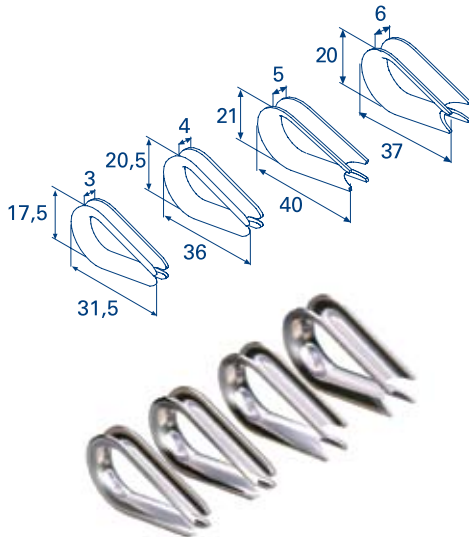
Крепится к барабану и нижнему угловому кронштейну ворот всех типов подъемов. Наматывается на барабан, обеспечивает подъем полотна ворот.

25012 – 3 мм

25013 – 4 мм

25014 – 5 мм

25014S – 6 мм



КОУШ ДЛЯ ТРОСА

- оцинкованный;
- диаметр/ масса:
- 3 мм/ 0,005 кг/шт.;
- 4 мм/ 0,006 кг/шт.;
- 5 мм/ 0,0078 кг/шт.;
- 6 мм/ 0,0085 кг/шт.;
- норма поставки, шт.

100

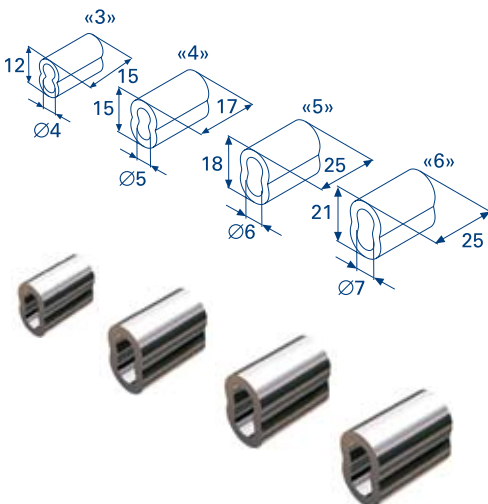
Устанавливается на трос в месте крепления троса к нижнему угловому кронштейну. Препятствует износу и перетиранию троса.

25801 – 3 мм

25802 – 4 мм

25803 – 5 мм

25804 – 6 мм



ВТУЛКА ДЛЯ ТРОСА

- алюминиевая;
- диаметр/ масса:
- 3 мм/ 0,0025 кг/шт.;
- 4 мм/ 0,0028 кг/шт.;
- 5 мм/ 0,0067 кг/шт.;
- 6 мм/ 0,0073 кг/шт.;
- норма поставки, шт.

100

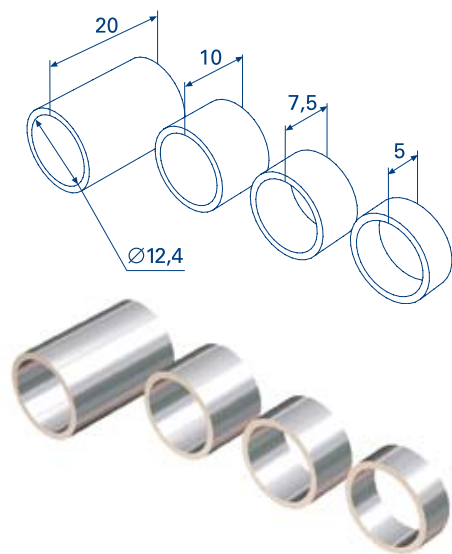
Устанавливается на трос ворот всех видов подъемов. Служит для обжима петли троса в месте крепления троса к нижнему угловому кронштейну.

25101 – 3 мм

25102 – 4 мм

25103 – 5 мм

25104 – 6 мм

**КОМПЛЕКТ ВТУЛОК РАСПОРНЫХ**

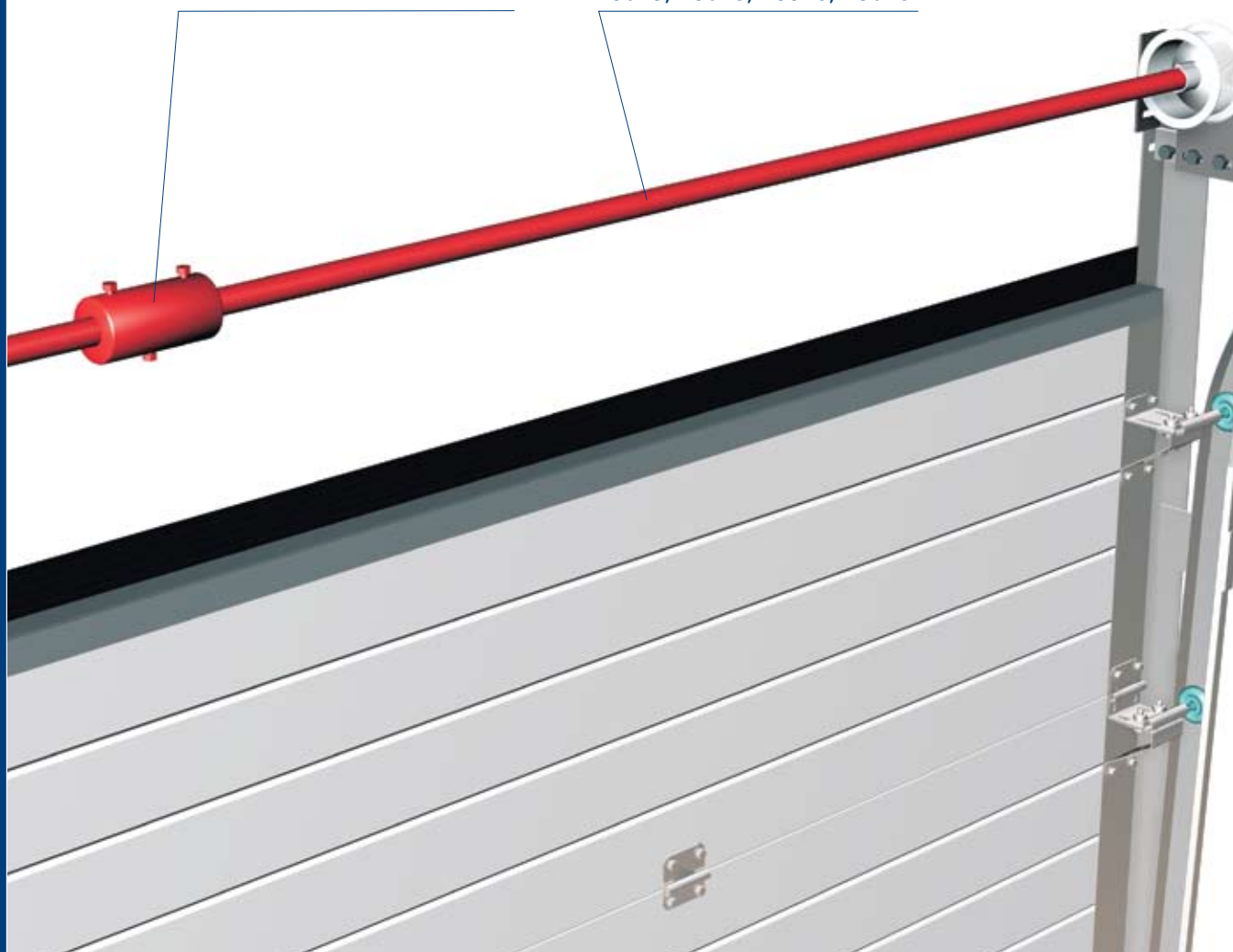
- оцинкованные;
- диаметр / масса: 0,03
- вес 1 комплекта, кг 1 комплект
- норма поставки, шт.

Устанавливаются на ось ролика (арт. 25010E, 25011E). Обеспечивают зазор между полотном ворот и направляющей.

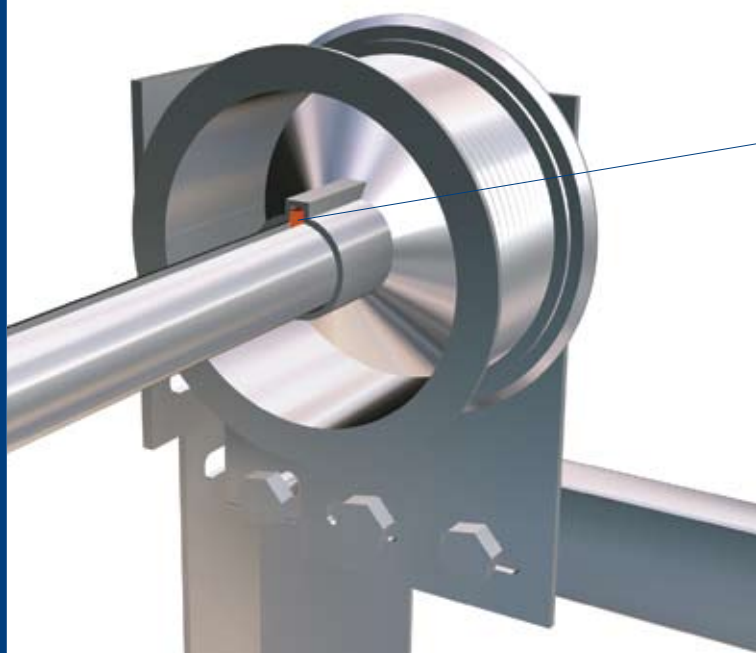
DH0060RV

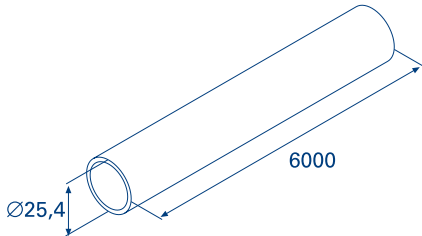
25034, 25034K, 25017K,
25017K-1, 25034-1, 25034-1K

25015, 25018, 25516, 25076



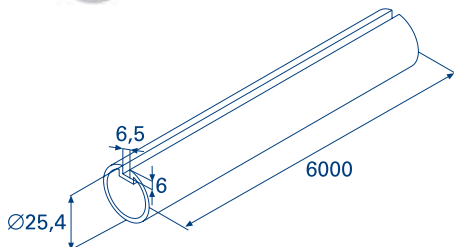
25048, 25064



**ВАЛ ПУСТОТЕЛЬ**

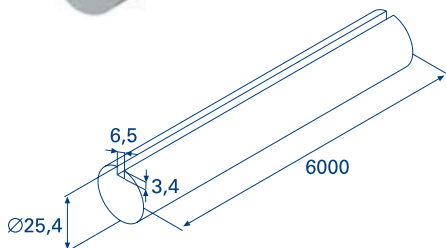
- оцинкованный;
- наружный диаметр, мм 25,4
- толщина стенки, мм 2
- длина, м 6
- масса, кг/п.м 1,13
- норма поставки, шт. 1

Устанавливается на ворота всех типов подъемов. Служит несущим элементом барабанов, пружин, окончаний пружин и других механизмов ворот.

25015**ВАЛ ПУСТОТЕЛЬ
(С ПАЗОМ ПОД ШПОНКУ)**

- оцинкованный;
- наружный диаметр, мм 25,4
- толщина стенки, мм 3
- длина, м 6
- длина, м 5,5
- длина, м 3,5
- масса, кг/п.м 1,775
- норма поставки, шт. 1

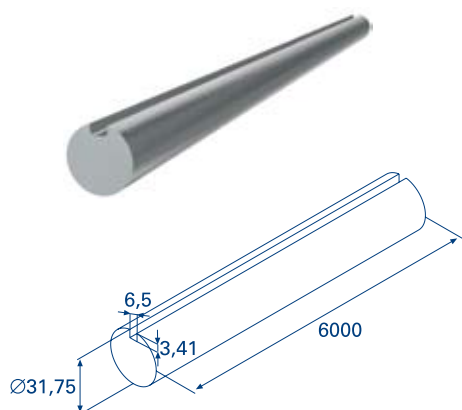
Устанавливается на ворота всех типов подъемов. Служит несущим элементом барабанов, пружин, окончаний пружин и других механизмов ворот.

25018 = длина 6м**25018-3 = длина 5,5м****25018-1 = длина 3,5м****ВАЛ ПОЛНОТЕЛЬ
(С ПАЗОМ ПОД ШПОНКУ)**

- оцинкованный;
- наружный диаметр, мм 25,4
- длина, м 7,2
- длина, м 5
- длина, м 5,5
- масса, кг/п.м 3,75
- норма поставки, шт. 1

Устанавливается на ворота всех типов подъемов. Служит несущим элементом барабанов, пружин, окончаний пружин и других механизмов ворот.

25516-7,2 = длина 7,2м**25016 = длина 6м****25516-5,5 = длина 3,5м**

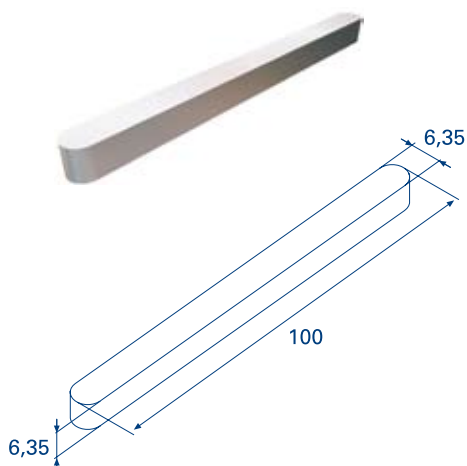


ВАЛ ПОЛНОТЕЛЬНЫЙ 1.25" (С ПАЗОМ ПОД ШПОНКУ)

- оцинкованный;
- наружный диаметр 31,75 мм = 1.25"
- длина, м 6
- масса, кг/п.м 6,07
- норма поставки, шт. 1

Устанавливается на ворота всех типов подъемов. Служит несущим элементом барабанов, пружин, окончаний пружин и других механизмов ворот.

25076

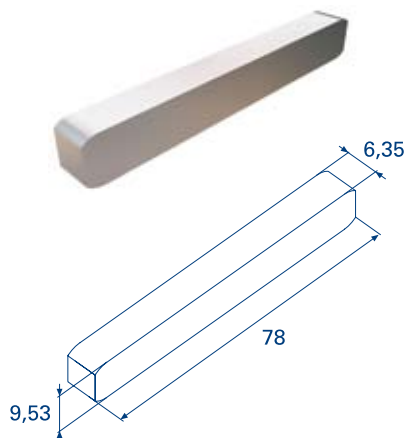


ШПОНКА

- оцинкованная;
- сечение, мм 6,35 x 6,35
- длина, мм 100
- масса, кг/шт. 0,04
- норма поставки, шт. 50

Устанавливается на вал полнотелый с пазом под шпонку (арт. 25016, 25076), в местах соединения вала с деталями и механизмами ворот.

25048

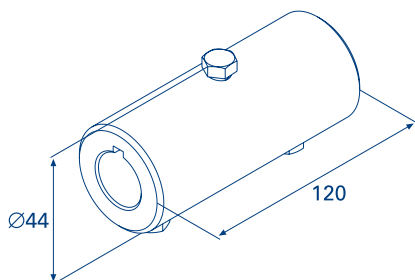


ШПОНКА

- оцинкованная;
- сечение, мм 6,35 x 9,53
- длина, м 78
- масса, кг/шт. 0,04
- норма поставки, шт. 50

Устанавливается на вал пустотелый с пазом под шпонку (арт. 25018), в местах соединения вала с деталями и механизмами ворот.

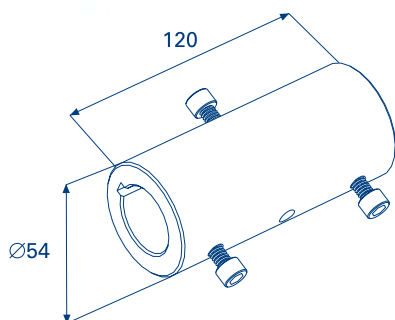
25064

**СОЕДИНИТЕЛЬНАЯ МУФТА**

- оцинкованная;
- с контрольным отверстием;
- внутренний диаметр, мм 25,7
- длина, мм 120
- масса, кг/шт. 1,36
- норма поставки, шт. 25

Устанавливается на вал ворот всех типов подъемов. Служит для соединения частей вала ворот (свыше 500 кг).

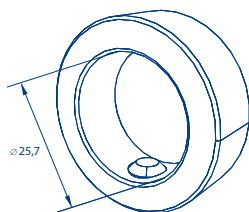
25034

**МУФТА СОЕДИНИТЕЛЬНАЯ (120 мм) ДЛЯ ВАЛА 1,25"**

- оцинкованная;
- с контрольным отверстием;
- внутренний диаметр, мм 32
- длина, мм 120
- масса, кг/шт. 1,4
- норма поставки, шт. 20

Устанавливается на вал ворот при использовании вала. Служит для соединения частей вала ворот.

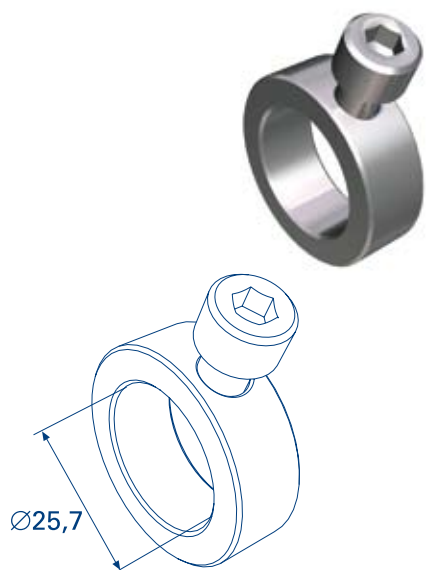
25034-1

**КОЛЬЦО СТОПОРНОЕ ПЛАСТИКОВОЕ**

- внутренний диаметр мм 25,4
- норма поставки, шт. 400 шт.

Устанавливается на вал ворот при использовании пружин внутреннего диаметра 50 и 67 мм, в случае установки четного количества пружин. Служит для предотвращения поперечного перемещения вала.

25025M-01K

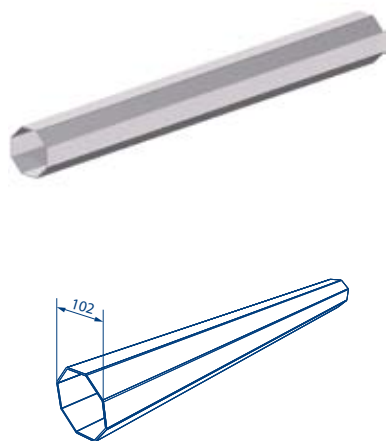


КОЛЬЦО СТОПОРНОЕ

- внутренний диаметр, мм	25,6
- наружный диаметр, мм	38
- толщина, мм	13
- масса, кг/шт.	0,07
- норма поставки, шт.	300

Устанавливается на вал ворот всех типов подъемов в случае установки нечетного количества пружин. Служит для предотвращения поперечных перемещений вала при открытии и закрытии ворот.

25025M-01

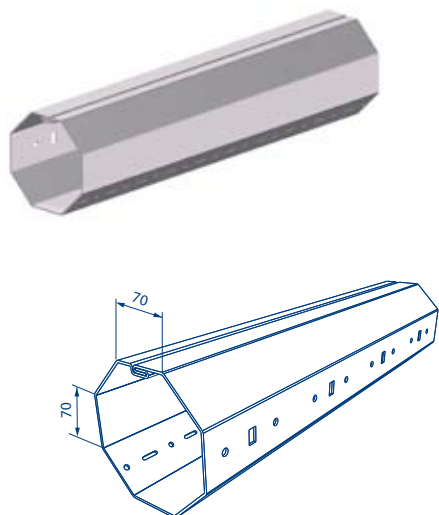


ВАЛ ОКТАГОНАЛЬНЫЙ RV102

- оцинкованный	
- толщина стенки мм	2,5
- длина поставки м	8,5
- норма поставки шт.	6

Устанавливается на вал ворот при использовании пружин внутреннего диаметра 95мм используется с окончаниями пружин DH120010KT.

RV102

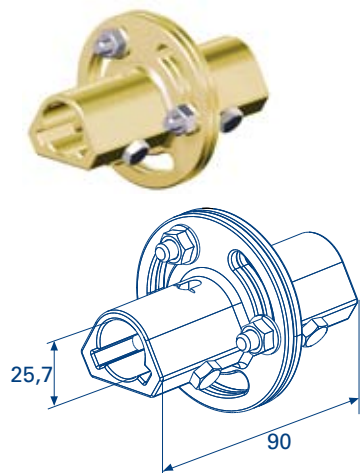


ВАЛ ОКТАГОНАЛЬНЫЙ RV70

- оцинкованный	
- толщина стенки мм	1,2
- длина поставки м	6
- норма поставки шт.	6

Устанавливается на вал ворот при использовании пружин внутреннего диаметра 95мм, используется совместно с DH120050KTR и DH120050KTL.

RV-70

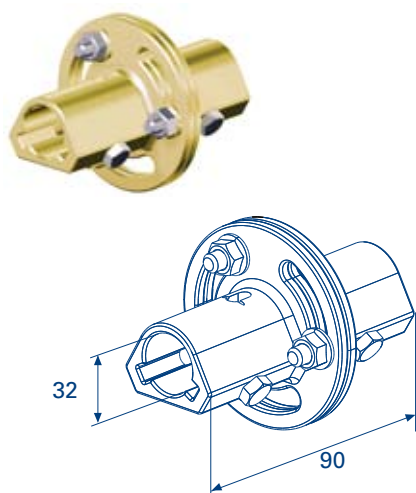


МУФТА СОЕДИНИТЕЛЬНАЯ НА ВАЛ 1" С УСТРОЙСТВОМ РЕГУЛИРОВКИ НАТЯЖЕНИЯ ТРОСА

- | | |
|--------------------------|------|
| - Внутренний диаметр, мм | 25,7 |
| - Длина, мм | 90 |
| - Норма поставки, шт. | 10 |

Служит для соединения вала и регулировки натяжения троса.

25017K

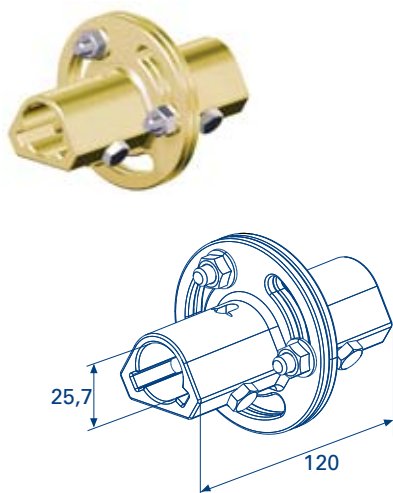


МУФТА СОЕДИНИТЕЛЬНАЯ НА ВАЛ 1,25" С УСТРОЙСТВОМ РЕГУЛИРОВКИ НАТЯЖЕНИЯ ТРОСА

- | | |
|--------------------------|----|
| - Внутренний диаметр, мм | 32 |
| - Длина, мм | 90 |
| - Норма поставки, шт. | 10 |

Служит для соединения вала и регулировки натяжения троса.

25034K

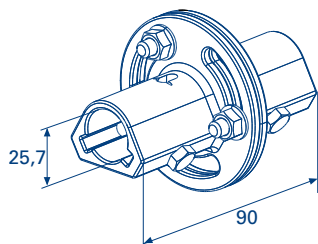


МУФТА СОЕДИНИТЕЛЬНАЯ РЕГУЛИРУЕМАЯ 120MM В СБОРЕ

- | | |
|--------------------------|------|
| - Внутренний диаметр, мм | 25,4 |
| - Длина, мм | 120 |
| - Норма поставки, шт. | 10 |

Служит для соединения вала и регулировки натяжения троса. Позволяет регулировать расстояние между П-образными кронштейнами до 30мм.

25034-1K



МУФТА ПЕРЕХОДНАЯ РЕГУЛИРУЕМАЯ 90

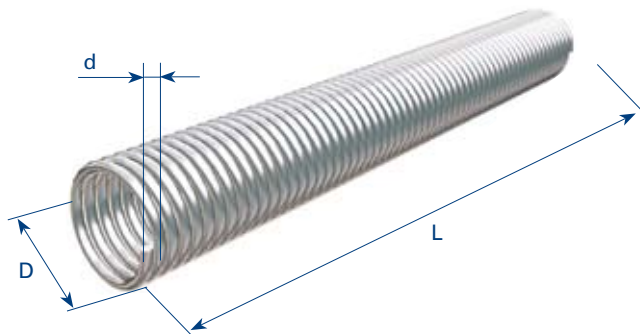
Внутренний диаметр, мм с 25,7 до 32
 Длина, мм 90
 Норма поставки шт. 10

Служит для соединения вала 1,25" с валом 1" в случае использования вального двигателя.

25017K-1

Основные параметры торсионных пружин

L - длина пружины в свободном состоянии
D - внутренний диаметр пружины
d - диаметр проволоки пружины



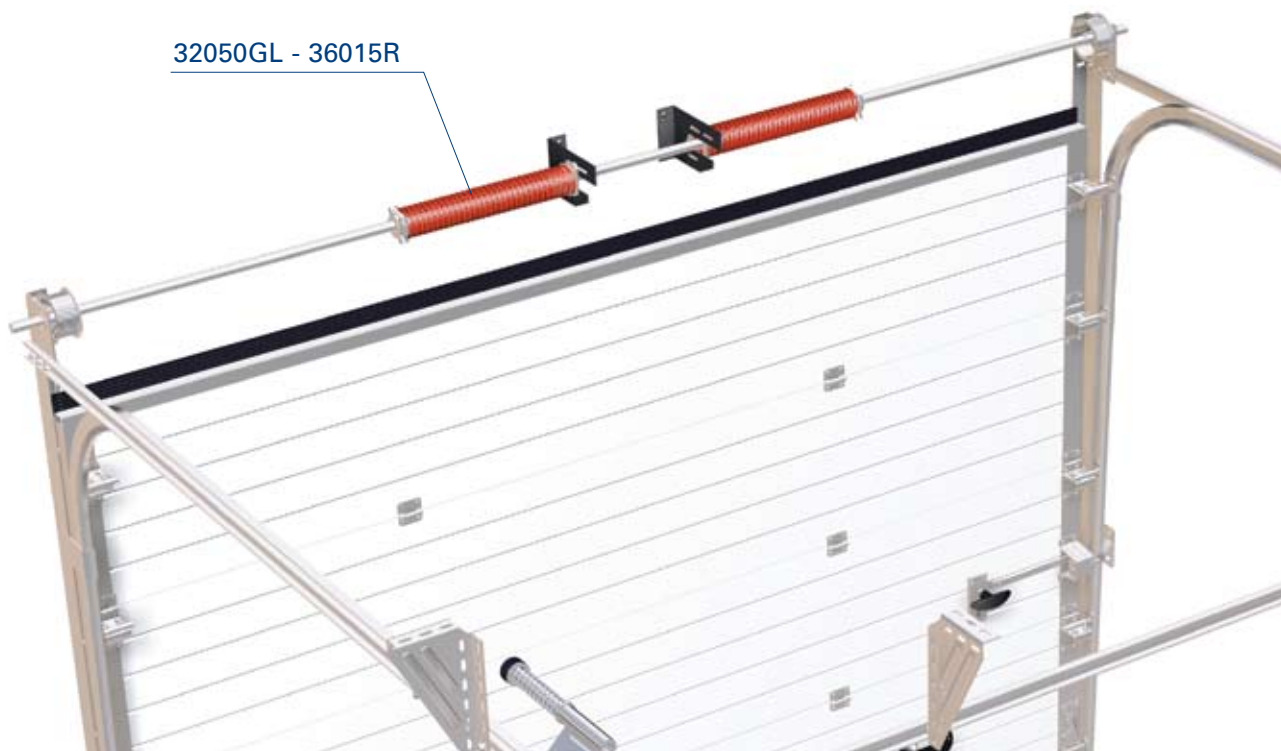
Пружина с правой навивкой



Пружина с левой навивкой



32050GL - 36015R



Торсионные пружины оцинкованные

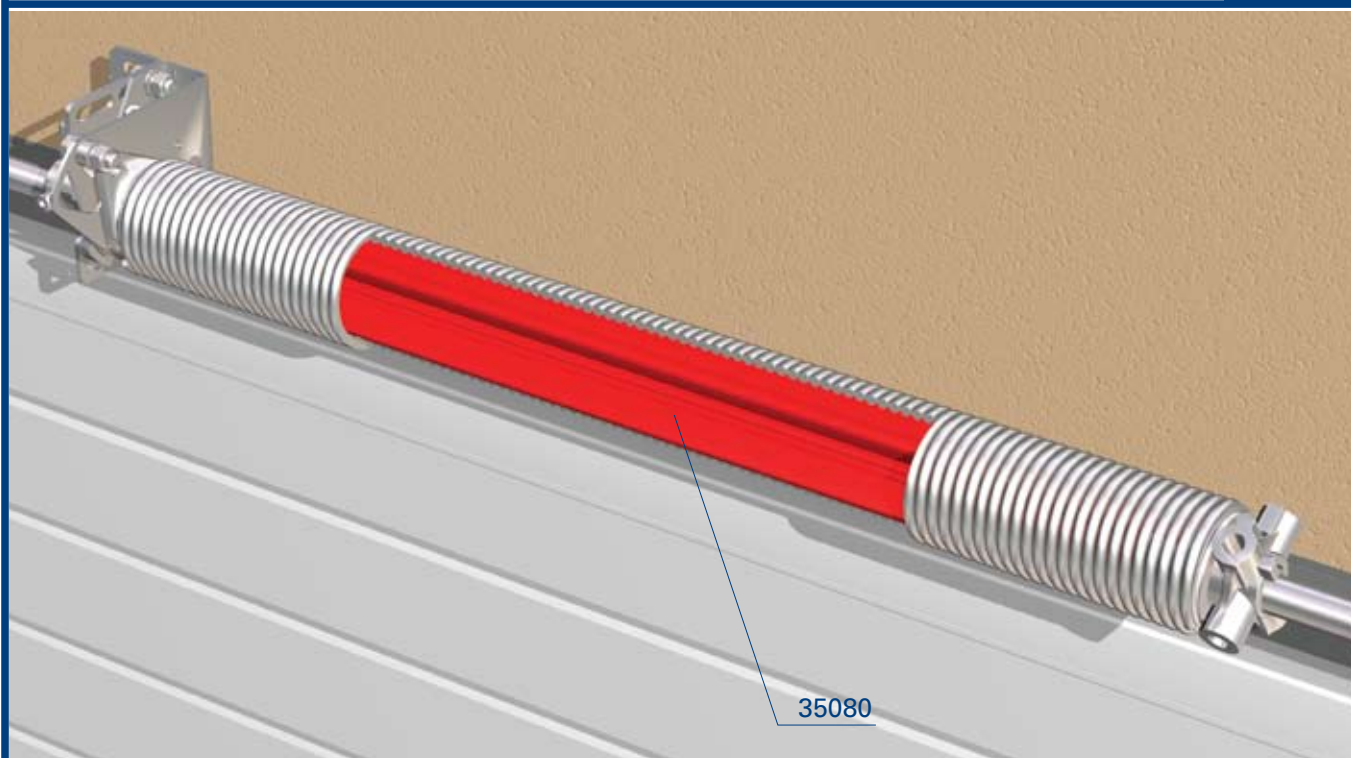
Проволока соответствует DIN 17223.
Покрытие цинком – 9 мкм.

№ по каталогу	D, внутренний диаметр пружины (мм)	d, толщина проволоки (мм)	L, длина пружины (мм)	Вес пружины (кг/шт.)
32050GL	50	5,0	3000	16,5
32050GR	50	5,0	3000	16,5
32055GL	50	5,5	3000	18,0
32055GR	50	5,5	3000	18,0
32060GL	50	6,0	3000	20,0
32060GR	50	6,0	3000	20,0
32065GL	50	6,5	3250	23,6
32065GR	50	6,5	3250	23,6
33060GL	67	6,0	3000	27,1
33060GR	67	6,0	3000	27,1
33065GL	67	6,5	3000	28,4
33065GR	67	6,5	3000	28,4
33070GL	67	7,0	3250	33,4
33070GR	67	7,0	3250	33,4
33075GL	67	7,5	3000	33,25
33075GR	67	7,5	3000	33,25
34065GL	95	6,5	3000	39,2
34065GR	95	6,5	3000	39,2
34070GL	95	7,0	3000	42,42
34070GR	95	7,0	3000	42,42
34075GL	95	7,5	3250	49,5
34075GR	95	7,5	3250	49,5
34080GL	95	8,0	3250	53,0
34080GR	95	8,0	3250	53,0
34085GL	95	8,5	2500	43,7
34085GR	95	8,5	2500	43,7
34090GL	95	9,0	3000	55,7
34090GR	95	9,0	3000	55,7
34095GL	95	9,5	3250	64,2
34095GR	95	9,5	3250	64,2
36085GL	152	8,5	3000	83,6
36085GR	152	8,5	3000	83,6
36090GL	152	9,0	3250	92,0
36090GR	152	9,0	3250	92,0
36095GL	152	9,5	2750	84,0
36095GR	152	9,5	2750	84,0
36010GL	152	10,0	2750	88,5
36010GR	152	10,0	2750	88,5
36005GL	152	10,5	3250	109,9
36005GR	152	10,5	3250	109,9
36011GL	152	11,0	3250	115,3
36011GR	152	11,0	3250	115,3
36015GL	152	11,5	3500	121,3
36015GR	152	11,5	3500	121,3

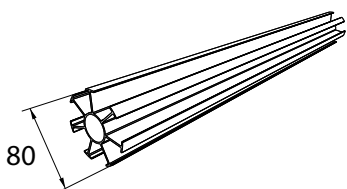
Торсионные пружины неоцинкованные

Проволока соответствует DIN 17223.

№ по каталогу	D, внутренний диаметр пружины (мм)	d, толщина проволоки (мм)	L, длина пружины (мм)	Вес пружины (кг/шт.)
32050L	50	5,0	3000	16,5
32050R	50	5,0	3000	16,5
32055L	50	5,5	3000	18,0
32055R	50	5,5	3000	18,0
32060L	50	6,0	3000	20,0
32060R	50	6,0	3000	20,0
32065L	50	6,5	3250	23,6
32065R	50	6,5	3250	23,6
33060L	67	6,0	3000	27,1
33060R	67	6,0	3000	27,1
33065L	67	6,5	3000	28,4
33065R	67	6,5	3000	28,4
33070L	67	7,0	3250	33,4
33070R	67	7,0	3250	33,4
33075L	67	7,5	3000	33,25
33075R	67	7,5	3000	33,25
34065L	95	6,5	3000	39,2
34065R	95	6,5	3000	39,2
34070L	95	7,0	3000	42,42
34070R	95	7,0	3000	42,42
34075L	95	7,5	3250	49,5
34075R	95	7,5	3250	49,5
34080L	95	8,0	3250	53,0
34080R	95	8,0	3250	53,0
34085L	95	8,5	2500	43,7
34085R	95	8,5	2500	43,7
34090L	95	9,0	3000	55,7
34090R	95	9,0	3000	55,7
34095L	95	9,5	3250	64,2
34095R	95	9,5	3250	64,2
36085L	152	8,5	3000	83,6
36085R	152	8,5	3000	83,6
36090L	152	9,0	3250	92,0
36090R	152	9,0	3250	92,0
36095L	152	9,5	2750	84,0
36095R	152	9,5	2750	84,0
36010L	152	10,0	2750	88,5
36010R	152	10,0	2750	88,5
36005L	152	10,5	3250	109,9
36005R	152	10,5	3250	109,9
36011L	152	11,0	3250	115,3
36011R	152	11,0	3250	115,3
36015L	152	11,5	3500	121,3
36015R	152	11,5	3500	121,3



35080

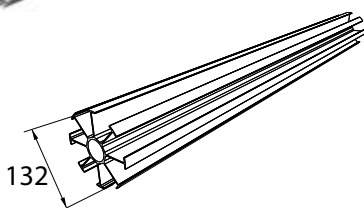


ВСТАВКА ПОД ПРУЖИНУ 95 МОДИФИЦИРОВАННАЯ

- | | |
|-------------------------|------|
| - вставка в пружину | 95 |
| - внутренний диаметр мм | 25,6 |
| - норма поставки м | 3 |
| - вес м/п кг | 0,83 |

Устанавливается внутри пружины служит для предотвращения провисания пружины.

35082M

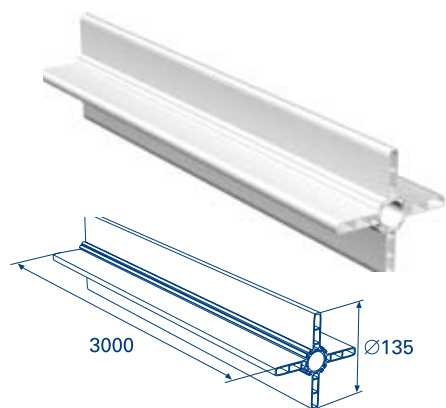


ВСТАВКА ПОД ПРУЖИНУ 102 МОДИФИЦИРОВАННАЯ

- | | |
|-------------------------|------|
| - вставка в пружину | 152 |
| - внутренний диаметр мм | 25,6 |
| - норма поставки м | 3 |
| - вес м/п кг | 1,9 |

Устанавливается внутри пружины служит для предотвращения провисания пружины.

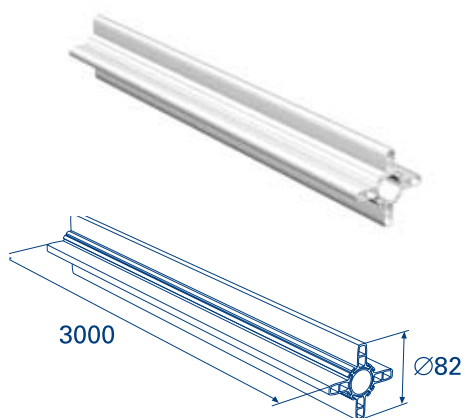
35083M

**ВСТАВКА ПОД ПРУЖИНУ 152**

- вставка в пружину	152
- внутренний диаметр мм	25,6
- норма поставки м	3
- вес м/п кг	1,9

35082

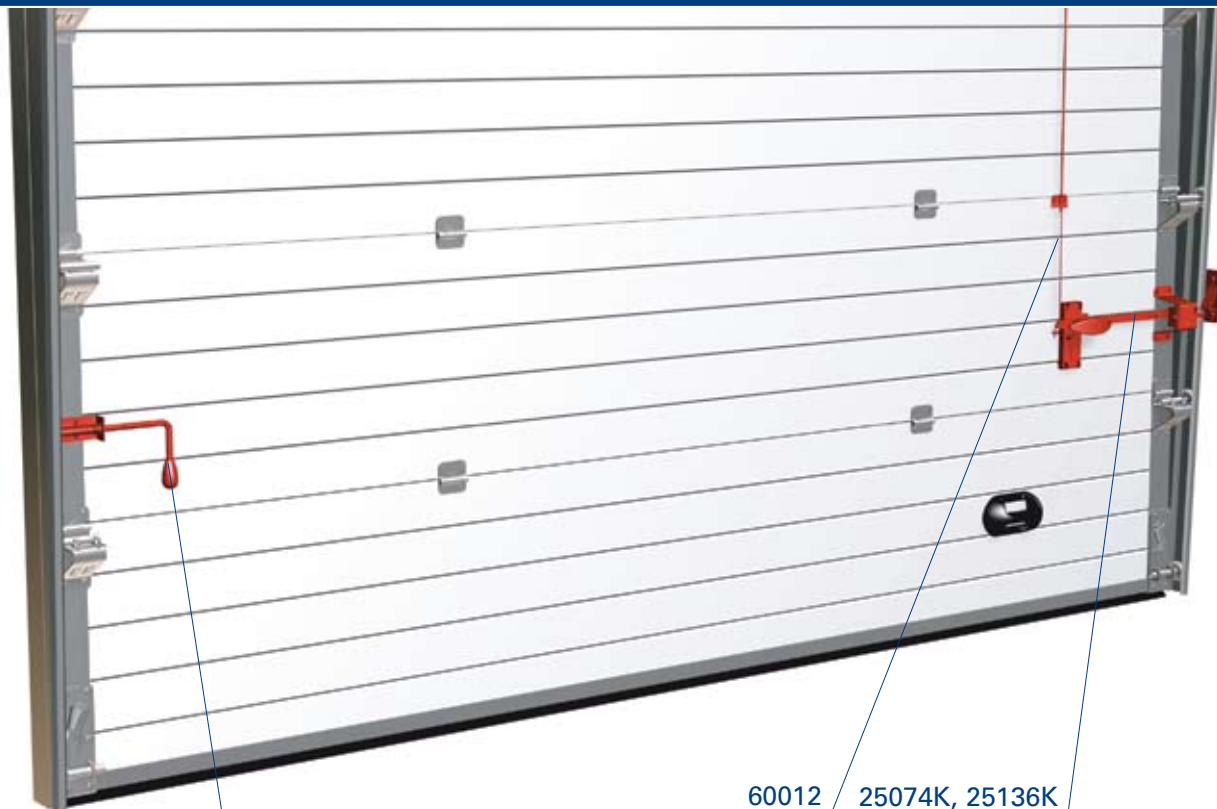
Устанавливается внутри пружины служит для предотвращения провисания пружины.

**ВСТАВКА ПОД ПРУЖИНУ 95**

- вставка в пружину	95
- внутренний диаметр мм	25,6
- норма поставки м	3
- вес м/п кг	0,83

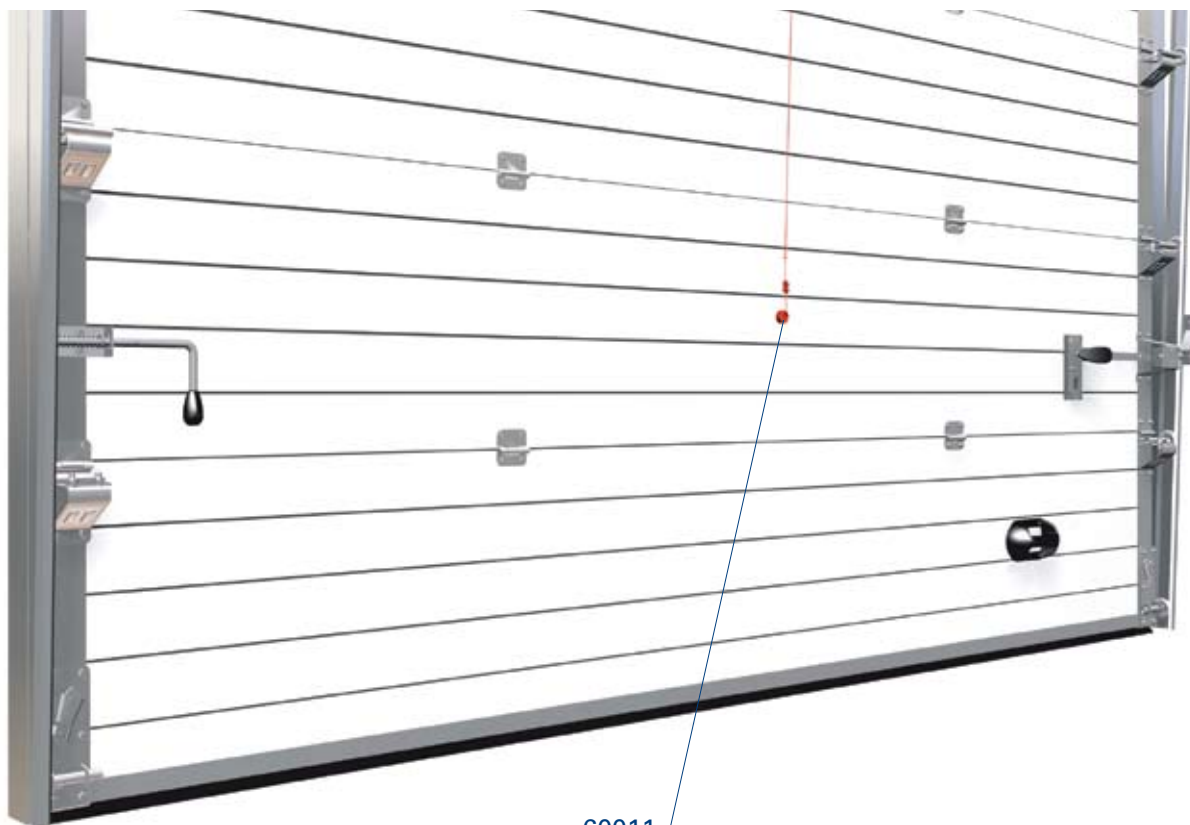
35083

Устанавливается внутри пружины служит для предотвращения провисания пружины.



25135

60012 25074K, 25136K



60011


КОМПЛЕКТ ЗАМКА ОДНОСТОРОННЕГО ДЛЯ БЫТОВЫХ ВОРОТ

- для панелей толщиной 40 мм;
- длина хода. мм 25
- комплект поставки: замок с ручками, запорный механизм, цилиндр, три ключа;
- норма поставки, шт. 1

Устанавливается на ворота всех типов подъемов. Предназначен для запираения бытовых ворот.

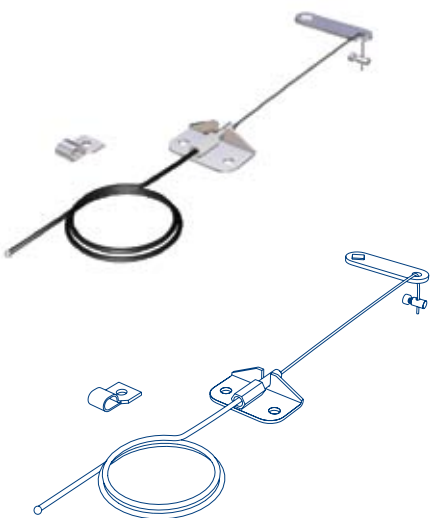
25136K


КОМПЛЕКТ ЗАМКА ОДНОСТОРОННЕГО ДЛЯ ПРОМЫШЛЕННЫХ ВОРОТ

- для панелей толщиной 40 мм;
- длина хода. мм 25
- комплект поставки: замок с ручками, запорный механизм, цилиндр, три ключа;
- норма поставки, шт. 1

Устанавливается на ворота всех типов подъемов. Предназначен для запираения промышленных ворот.

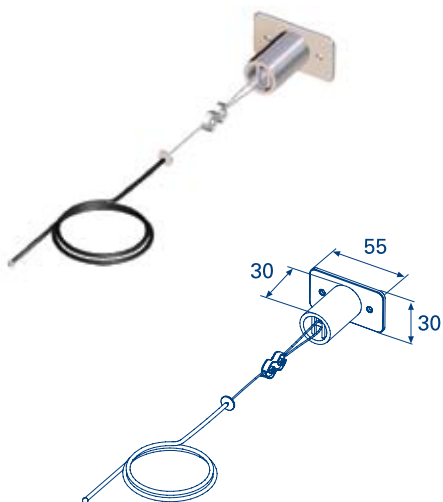
25074K


РАСЦЕПИТЕЛЬ ЭЛЕКТРОПРИВОДА ЗАМКА ОДНОСТОРОННЕГО ДЛЯ БЫТОВЫХ СЕКЦИОННЫХ ВОРОТ

- масса, кг/шт. 0,2
- норма поставки, комплект 1

Может устанавливаться на ворота всех типов подъемов, снабженных электроприводом. Предназначен для размыкания электропривода снаружи в случае аварийного отключения электроэнергии (кроме приводов, устанавливаемых на вал).

60012

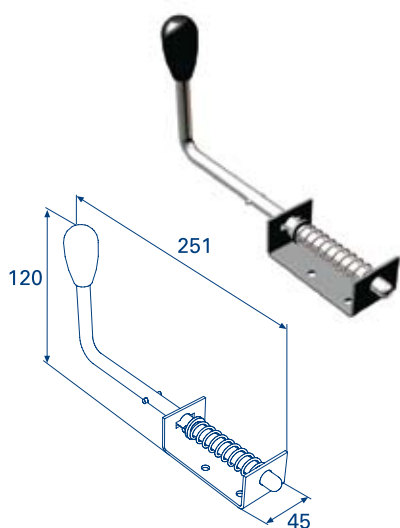


РАЗМЫКАЮЩЕЕ УСТРОЙСТВО ДЛЯ ЭЛЕКТРОПРИВОДОВ

- масса, кг/шт. 0,22
- норма поставки, шт. 1

Может устанавливаться на ворота всех типов подъемов, снабженных электроприводом. Предназначено для размыкания электропривода снаружи в случае аварийного отключения электроэнергии (кроме приводов, устанавливаемых на вал).

60011

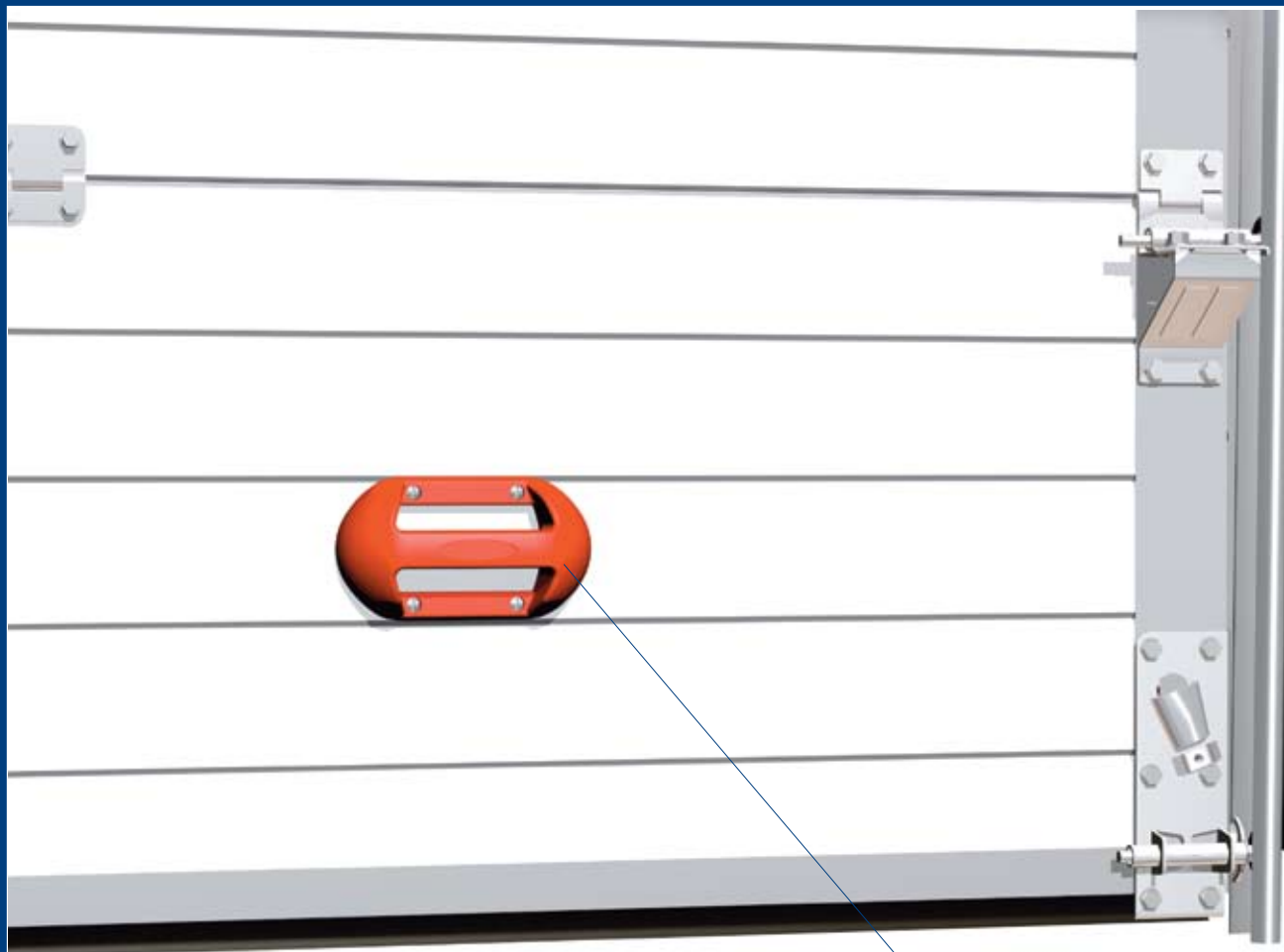


ЗАДВИЖКА

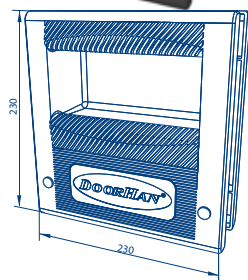
- диаметр стержня, мм 12,7
- ход стержня, мм 50
- масса, кг/шт. 0,5
- норма поставки, шт. 50

Устанавливается на ворота всех типов подъемов. Предназначена для запираания ворот изнутри.

25135



DH25131, DHF09,
DH25130, DH25132

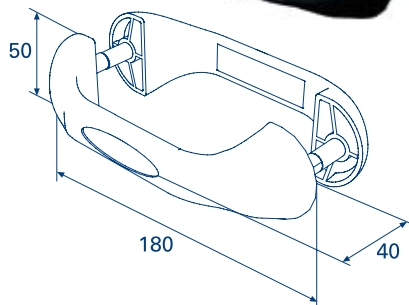


РУЧКА СТУПЕНЬКА СЕКЦИОННЫХ ВОРОТ

-масса кг 0,72

*Устанавливается на панель полотна
промышленных ворот всех типов подъемов.
Служит для поднятия/опускания ворот всех
типов.*

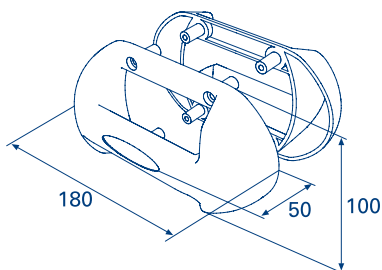
DHF09

**РУЧКА ОБЛЕГЧЕННАЯ**

- наружное и внутреннее открывание;
- толщина панели от 40 до 50 мм;
- масса, кг/комплект 0,12
- норма поставки, шт. 75

Устанавливается на панель полотна ворот всех типов подъемов (кроме вертикального). Служит для поднятия (опускания) ворот вручную.

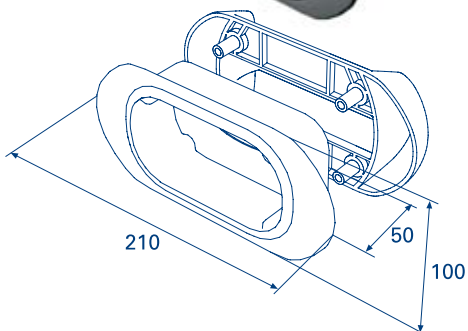
DH25130

**РУЧКА ВЫСТУПАЮЩАЯ**

- наружное и внутреннее открывание;
- толщина панели от 40 до 50 мм;
- масса, кг/комплект 0,15
- норма поставки, шт. 25

Устанавливается на панель полотна ворот всех типов подъемов (кроме вертикального). Служит для поднятия (опускания) ворот вручную.

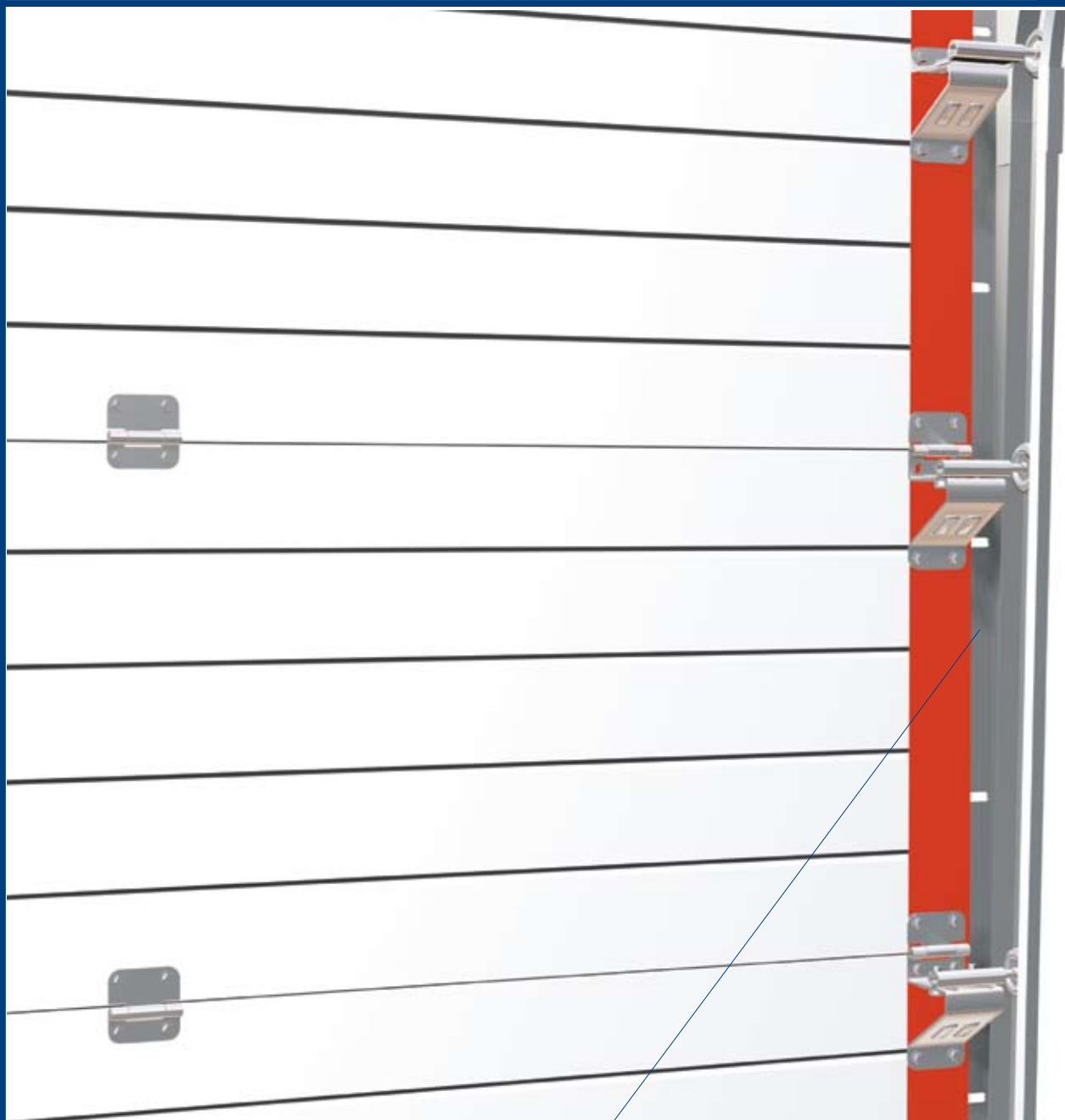
DH25131

**УНИВЕРСАЛЬНАЯ РУЧКА И СТУПЕНЬКА ПВХ**

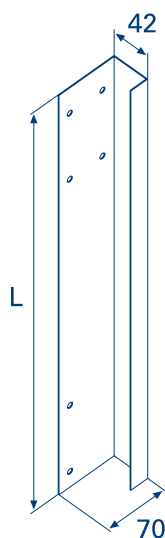
- наружное и внутреннее открывание;
- толщина панели от 40 до 50 мм;
- масса, кг/комплект 0,22
- норма поставки, шт. 25

Устанавливается на панель полотна ворот всех типов подъемов. Служит для поднятия (опускания) ворот вручную.

DH25132



80012L - DH800332R

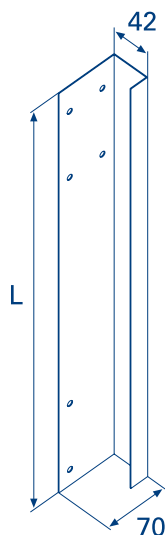
**ВЕРХНЯЯ БОКОВАЯ КРЫШКА
(С ОТВЕРСТИЯМИ ДЛЯ КРЕПЛЕНИЯ)**

- левая/правая
- оцинкованная;
- длина – 475, 575, 610, 500, 385 мм;
- масса:
0,42 кг/шт. (40011),
0,50 кг/шт. (50011),
0,64 кг/шт. (80025),
0,48 кг/шт. (80024),
0,32 кг/шт. (80026).
- толщина, мм
- норма поставки, шт.

1
10

Устанавливается на панели полотна ворот. Служит для защиты торцевой части панели от повреждений и как элемент, усиливающий жесткость крепления верхней опоры к панели полотна ворот.

40011L L=475 мм
40011R L=475 мм
50011L L=575 мм
50011R L=575 мм
80025L L=610 мм
80025R L=610 мм
80024L L=500 мм
80024R L=500 мм
80026L L=385 мм
80026R L=385 мм

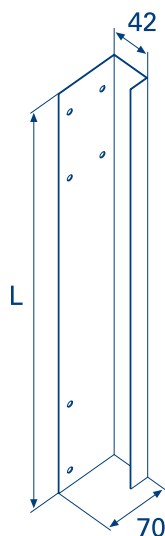
**БОКОВАЯ КРЫШКА
(С ОТВЕРСТИЯМИ ДЛЯ КРЕПЛЕНИЯ)**

- левая/правая
- оцинкованная;
- длина – 475, 575, 610, 500, 385 мм;
- масса:
0,42 кг/шт. (40012),
0,50 кг/шт. (50012),
0,64 кг/шт. (80012),
0,48 кг/шт. (80017),
0,32 кг/шт. (80018).
- толщина, мм
- норма поставки, шт.

1
10

Устанавливается на панели полотна ворот. Служит для защиты торцевой части панели от повреждений и как элемент, усиливающий жесткость крепления боковой опоры с держателем ролика (арт. 25234) к панели полотна ворот.

40012L L=475 мм
40012R L=475 мм
50012L L=575 мм
50012R L=575 мм
80012L L=610 мм
80012R L=610 мм
80017L L=500 мм
80017R L=500 мм
80018L L=385 мм
80018R L=385 мм

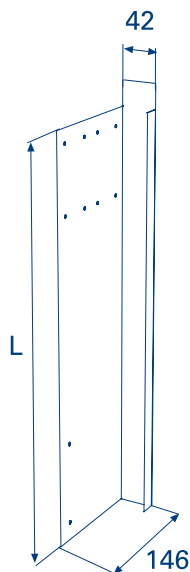
**НИЖНЯЯ БОКОВАЯ КРЫШКА
(С ОТВЕРСТИЯМИ ДЛЯ КРЕПЛЕНИЯ)**

- левая/правая
- оцинкованная;
- длина – 475, 575, 610, 500, 385 мм;
- масса:
0,42 кг/шт. (40013),
0,50 кг/шт. (50013),
0,64 кг/шт. (80028),
0,48 кг/шт. (80027),
0,32 кг/шт. (80029).
- толщина, мм
- норма поставки, шт.

1
10

Устанавливается на панели полотна ворот. Служит для защиты торцевой части панели от повреждений и как элемент, усиливающий жесткость крепления нижнего углового кронштейна к панели полотна ворот.

40013L L=475 мм
40013R L=475 мм
50013L L=575 мм
50013R L=575 мм
80028L L=610 мм
80028R L=610 мм
80027L L=500 мм
80027R L=500 мм
80029L L=385 мм
80029R L=385 мм



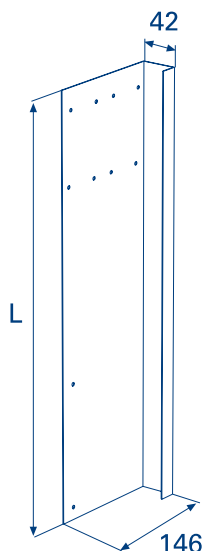
БОКОВАЯ КРЫШКА УСИЛЕННАЯ ДЛЯ ВЕРХНИХ ПАНЕЛЕЙ ВОРОТ (С ОТВЕРСТИЯМИ ДЛЯ КРЕПЛЕНИЯ)

- левая/правая
 - оцинкованная;
 - длина – 475, 575, 610, 500, 385 мм;
 - масса:
 0,75 кг/шт. (40011),
 0,98 кг/шт. (50011),
 0,97 кг/шт. (80015),
 0,79 кг/шт. (80014),
 0,61 кг/шт. (80013).
 - толщина, мм
 - норма поставки, шт.

1
10

Устанавливается на верхнюю панель полотна ворот. Служит для защиты торцевой части панели от повреждений и как элемент, усиливающий жесткость крепления верхней опоры с держателем ролика (арт. 25234) к верхней панели полотна ворот.

- 40011LS L=475 мм
- 40011RS L=475 мм
- 50011LS L=575 мм
- 50011RS L=575 мм
- 80015L L=610 мм
- 80015R L=610 мм
- 80014L L=500 мм
- 80014R L=500 мм
- 80013L L=385 мм
- 80013R L=385 мм



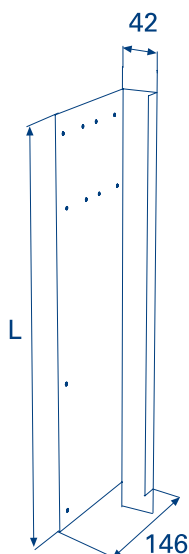
БОКОВАЯ КРЫШКА УСИЛЕННАЯ ДЛЯ СРЕДНИХ ПАНЕЛЕЙ ВОРОТ (С ОТВЕРСТИЯМИ ДЛЯ КРЕПЛЕНИЯ)

- левая/правая
 - оцинкованная;
 - длина – 475, 575, 610, 500, 385 мм;
 - масса:
 0,75 кг/шт. (40012),
 0,98 кг/шт. (50012),
 0,97 кг/шт. (80015),
 0,79 кг/шт. (80014),
 0,61 кг/шт. (80013).
 - толщина, мм
 - норма поставки, шт.

1
10

Устанавливается на панели полотна ворот. Служит для защиты торцевой части панели от повреждений и как элемент, усиливающий жесткость крепления боковой опоры с держателем ролика (арт. 25234) к панели полотна ворот.

- 40012LS L=475 мм
- 40012RS L=475 мм
- 50012LS L=575 мм
- 50012RS L=575 мм
- 80023L L=610 мм
- 80023R L=610 мм
- 80022L L=500 мм
- 80022R L=500 мм
- 80021L L=385 мм
- 80021R L=385 мм



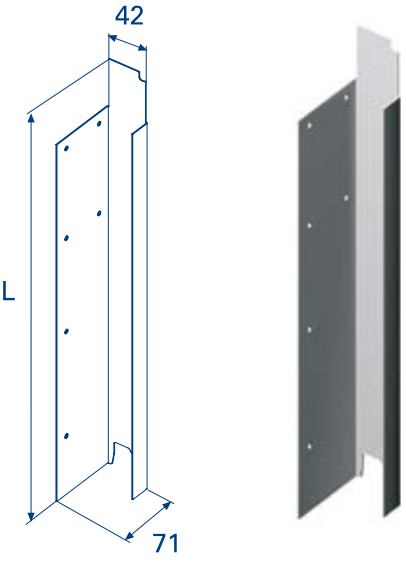
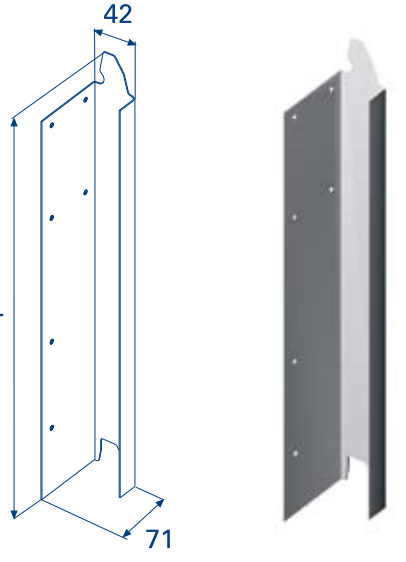
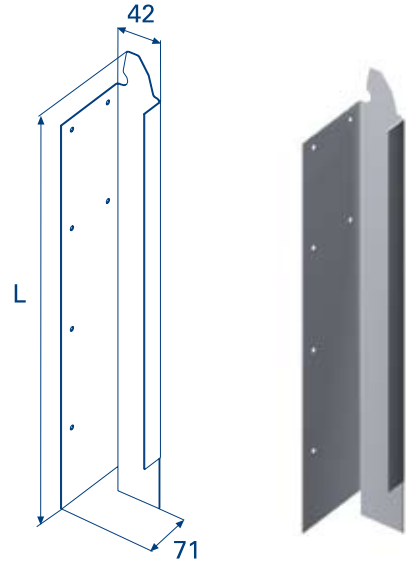
БОКОВАЯ КРЫШКА УСИЛЕННАЯ ДЛЯ НИЖНИХ ПАНЕЛЕЙ ВОРОТ (С ОТВЕРСТИЯМИ ДЛЯ КРЕПЛЕНИЯ)

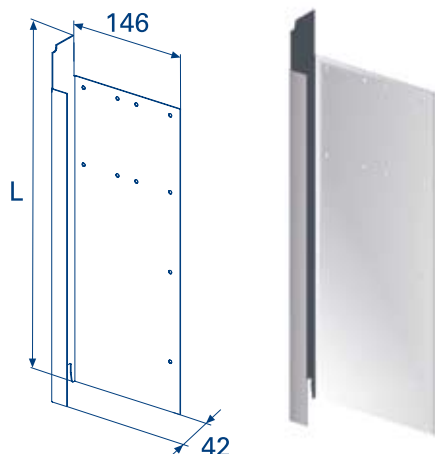
- левая/правая
 - оцинкованная;
 - длина – 475, 575, 610, 500, 385 мм;
 - масса:
 0,75 кг/шт. (40013),
 0,98 кг/шт. (50013),
 0,97 кг/шт. (80015),
 0,79 кг/шт. (80014),
 0,61 кг/шт. (80013).
 - толщина, мм
 - норма поставки, шт.

1
10

Устанавливается на верхнюю панель полотна ворот. Служит для защиты торцевой части панели от повреждений и как элемент, усиливающий жесткость крепления нижнего углового кронштейна к нижней панели полотна ворот.

- 40013LS L=475 мм
- 40013RS L=475 мм
- 50013LS L=575 мм
- 50013RS L=575 мм
- 80020L L=610 мм
- 80020R L=610 мм
- 80019L L=500 мм
- 80019R L=500 мм
- 80016L L=385 мм
- 80016R L=385 мм

	<p>ВЕРХНЯЯ БОКОВАЯ КРЫШКА ДЛЯ ПАНЕЛЕЙ ВОРОТ С ЗАЩИТОЙ ОТ ЗАЩЕМЛЕНИЯ ПАЛЬЦЕВ (С ОТВЕРСТИЯМИ ДЛЯ КРЕПЛЕНИЯ)</p> <ul style="list-style-type: none"> - левая/правая - оцинкованная; - длина – 475, 575, 610, 500, 385 мм; - масса: <ul style="list-style-type: none"> 0,42 кг/шт. (40011), 0,50 кг/шт. (50011), 0,64 кг/шт. (80012), 0,48 кг/шт. (80017), 0,32 кг/шт. (80018). - толщина, мм - норма поставки, шт. <p><i>Устанавливается на верхнюю панель полотна ворот. Служит для защиты торцевой части панели от повреждений и как элемент, усиливающий жесткость крепления верхней опоры с держателем ролика (арт. 25006) к верхней панели полотна ворот.</i></p>	<p>40011RZ L=475 мм 40011LZ L=475 мм 50011RZ L=575 мм 50011LZ L=575 мм DH800122L L=639 мм DH800122R L=639 мм DH800127L L=529 мм DH800127R L=529 мм DH800128L L=414 мм DH800128R L=414 мм</p>
	<p>СРЕДНЯЯ БОКОВАЯ КРЫШКА ДЛЯ ПАНЕЛЕЙ ВОРОТ С ЗАЩИТОЙ ОТ ЗАЩЕМЛЕНИЯ ПАЛЬЦЕВ (С ОТВЕРСТИЯМИ ДЛЯ КРЕПЛЕНИЯ)</p> <ul style="list-style-type: none"> - левая/правая - оцинкованная; - длина – 475, 575, 610, 500, 385 мм; - масса: <ul style="list-style-type: none"> 0,42 кг/шт. (40012), 0,50 кг/шт. (50012), 0,64 кг/шт. (80012), 0,48 кг/шт. (80017), 0,32 кг/шт. (80018). - толщина, мм - норма поставки, шт. <p><i>Устанавливается на среднюю панель полотна ворот. Служит для защиты торцевой части панели от повреждений и как элемент, усиливающий жесткость крепления боковой опоры с держателем ролика (арт. DH25234) к средней панели полотна ворот.</i></p>	<p>40012RZ L=475 мм 40012LZ L=475 мм 50012RZ L=575 мм 50012LZ L=575 мм DH800222L L=639 мм DH800222R L=639 мм DH800227L L=529 мм DH800227R L=529 мм DH800228L L=414 мм DH800228R L=414 мм</p>
	<p>НИЖНЯЯ БОКОВАЯ КРЫШКА ДЛЯ ПАНЕЛЕЙ ВОРОТ С ЗАЩИТОЙ ОТ ЗАЩЕМЛЕНИЯ ПАЛЬЦЕВ (С ОТВЕРСТИЯМИ ДЛЯ КРЕПЛЕНИЯ)</p> <ul style="list-style-type: none"> - левая/правая - оцинкованная; - длина – 475, 575, 610, 500, 385 мм; - масса: <ul style="list-style-type: none"> 0,42 кг/шт. (40013), 0,50 кг/шт. (50013), 0,64 кг/шт. (80012), 0,48 кг/шт. (80017), 0,32 кг/шт. (80018). - толщина, мм - норма поставки, шт. <p><i>Устанавливается на нижнюю панель полотна ворот. Служит для защиты торцевой части панели от повреждений и как элемент, усиливающий жесткость крепления нижнего углового кронштейна к нижней панели полотна ворот.</i></p>	<p>40013RZ L=475 мм 40013LZ L=475 мм 50013RZ L=575 мм 50013LZ L=575 мм DH800322L L=639 мм DH800322R L=639 мм DH800327L L=529 мм DH800327R L=529 мм DH800328L L=414 мм DH800328R L=414 мм</p>



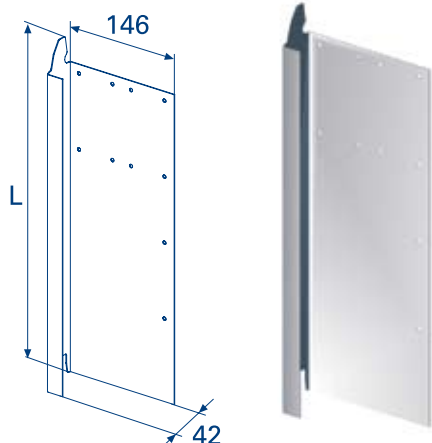
ВЕРХНЯЯ БОКОВАЯ УСИЛЕННАЯ КРЫШКА ДЛЯ ПАНЕЛЕЙ ВОРОТ С ЗАЩИТОЙ ОТ ЗАЩЕМЛЕНИЯ ПАЛЬЦЕВ (С ОТВЕРСТИЯМИ ДЛЯ КРЕПЛЕНИЯ)

- левая/правая
- оцинкованная;
- длина – 475, 575, 610, 500, 385 мм;
- масса:
- 0,75 кг/шт. (40011),
- 0,98 кг/шт. (50011),
- 0,98 кг/шт. (DH800138),
- 0,81 кг/шт. (DH800137),
- 0,62 кг/шт. (DH800132).
- толщина, мм
- норма поставки, шт.

1
10

Устанавливается на верхнюю панель ворот в случае установки двойных верхних опор с держателем ролика. Служит для защиты торцевой части панели от повреждений и как элемент, усиливающий жесткость крепления верхней опоры с держателем ролика (арт. 25006) к верхней панели полотна ворот.

40011RZS L=475 мм
40011LZS L=475 мм
50011RZS L=575 мм
50011LZS L=575 мм
DH800138L L=639 мм
DH800138R L=639 мм
DH800137L L=529 мм
DH800137R L=529 мм
DH800132L L=414 мм
DH800132R L=414 мм



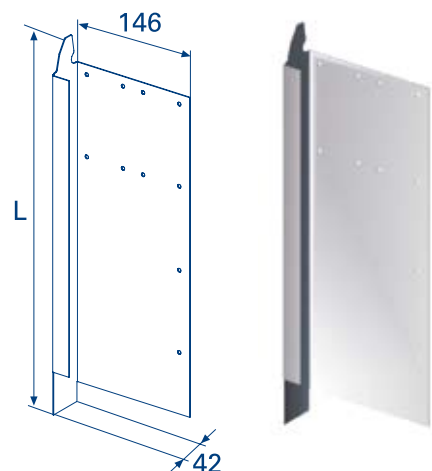
СРЕДНЯЯ БОКОВАЯ УСИЛЕННАЯ КРЫШКА ДЛЯ ПАНЕЛЕЙ ВОРОТ С ЗАЩИТОЙ ОТ ЗАЩЕМЛЕНИЯ ПАЛЬЦЕВ (С ОТВЕРСТИЯМИ ДЛЯ КРЕПЛЕНИЯ)

- левая/правая
- оцинкованная;
- длина – 475, 575, 610, 500, 385 мм;
- масса:
- 0,75 кг/шт. (40012),
- 0,98 кг/шт. (50012),
- 0,98 кг/шт. (DH800238),
- 0,81 кг/шт. (DH800237),
- 0,62 кг/шт. (DH800232).
- толщина, мм
- норма поставки, шт.

1
10

Устанавливается на среднюю панель полотна ворот в случае установки двойных боковых опор с держателем ролика. Служит для защиты торцевой части панели от повреждений и как элемент, усиливающий жесткость крепления боковой опоры с держателем ролика к средней панели полотна ворот (арт.-DH25234).

40012RZS L=475 мм
40012LZS L=475 мм
50012RZS L=575 мм
50012LZS L=575 мм
DH800238L L=639 мм
DH800238R L=639 мм
DH800237L L=529 мм
DH800237R L=529 мм
DH800232L L=414 мм
DH800232R L=414 мм



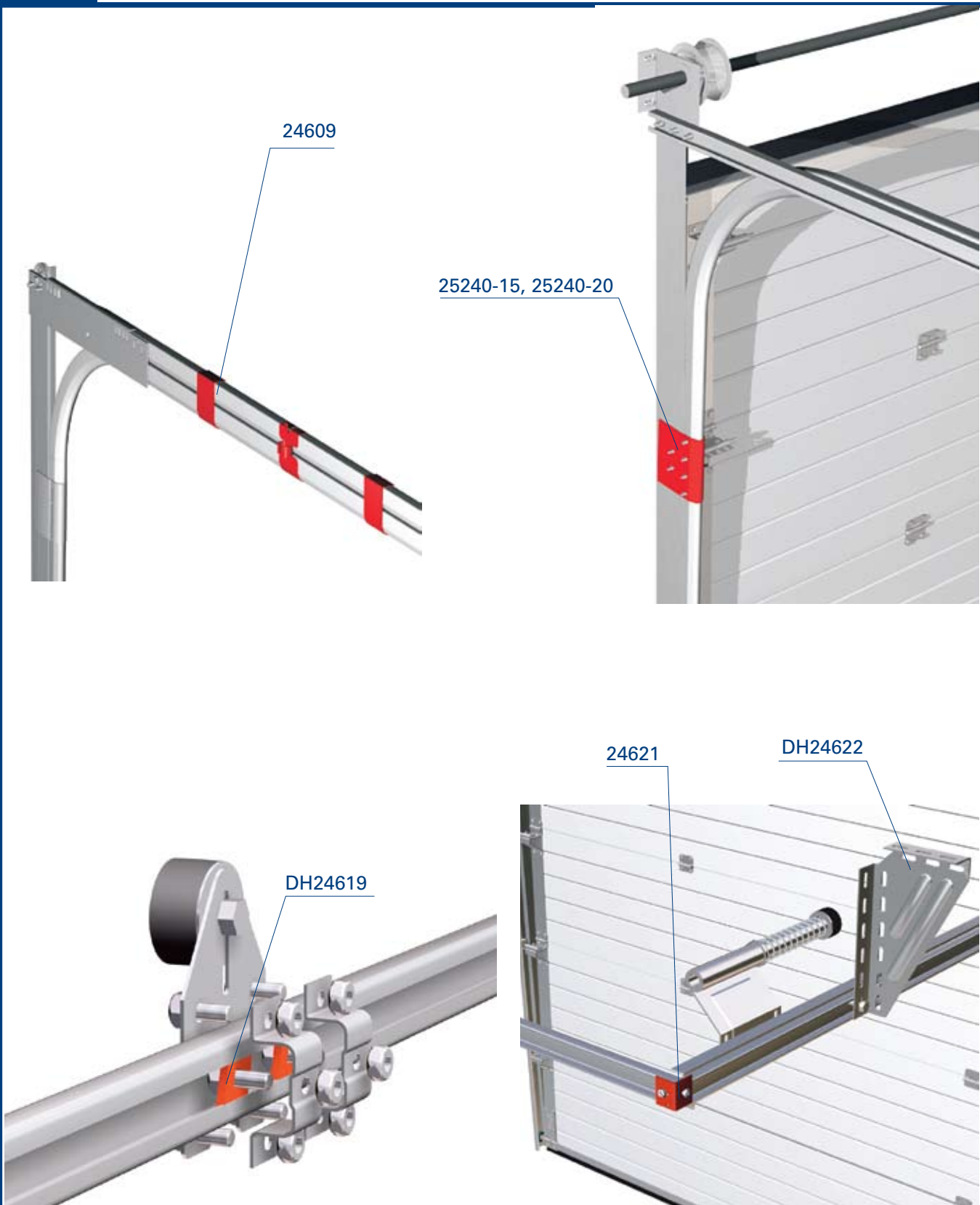
НИЖНЯЯ БОКОВАЯ УСИЛЕННАЯ КРЫШКА ДЛЯ ПАНЕЛЕЙ ВОРОТ С ЗАЩИТОЙ ОТ ЗАЩЕМЛЕНИЯ ПАЛЬЦЕВ (С ОТВЕРСТИЯМИ ДЛЯ КРЕПЛЕНИЯ)

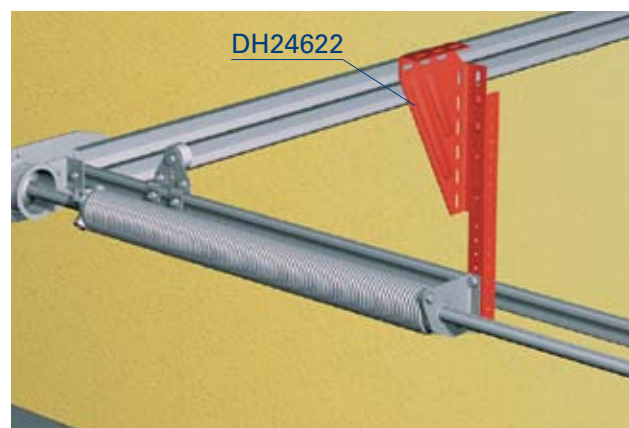
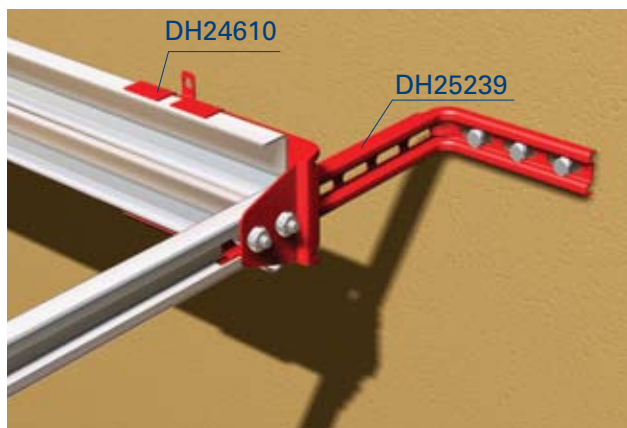
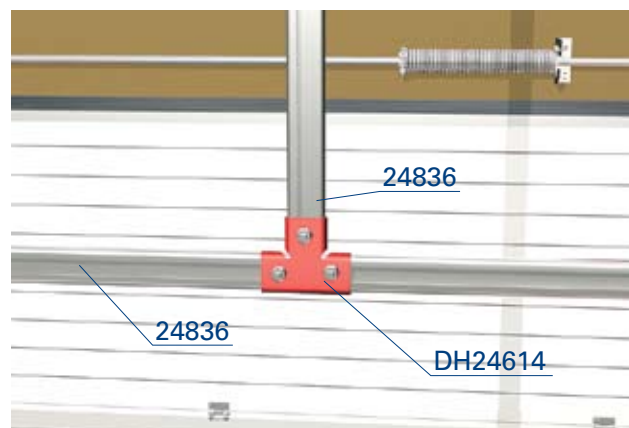
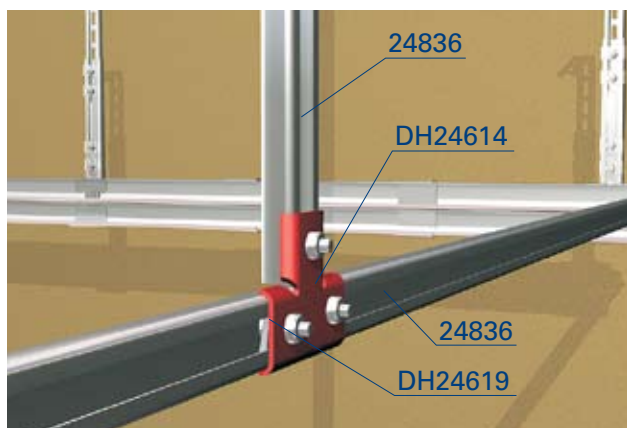
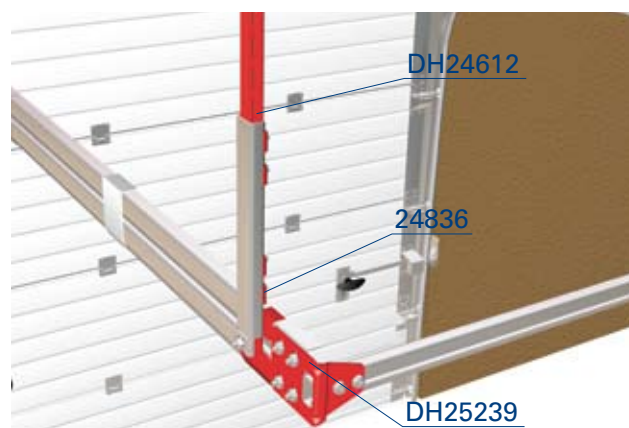
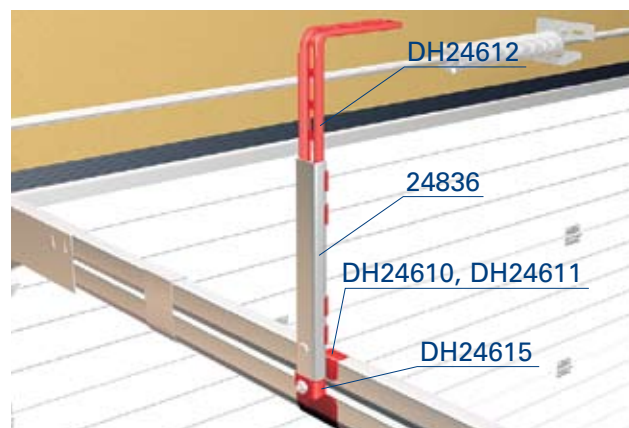
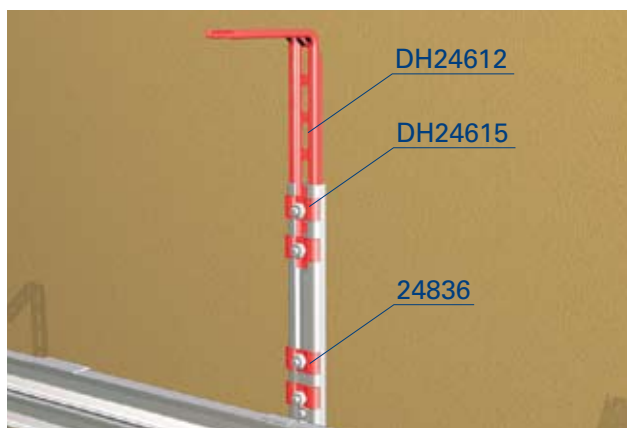
- левая/правая
- оцинкованная;
- длина – 475, 575, 610, 500, 385 мм;
- масса:
- 0,75 кг/шт. (40013),
- 0,98 кг/шт. (50013),
- 0,98 кг/шт. (DH80338),
- 0,81 кг/шт. (DH80337),
- 0,62 кг/шт. (DH80332).
- толщина, мм
- норма поставки, шт.

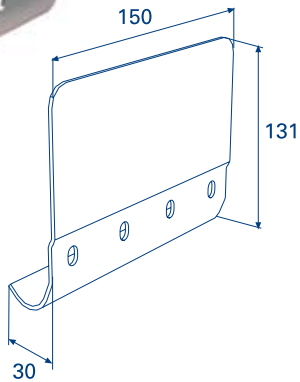
1
10

Устанавливается на нижнюю панель полотна тяжелых ворот в случае установки двойных боковых опор с держателем ролика. Служит для защиты торцевой части панели от повреждений и как элемент, усиливающий жесткость крепления нижнего углового кронштейна к нижней панели полотна ворот.

40013RZS L=475 мм
40013LZS L=475 мм
50013RZS L=575 мм
50013LZS L=575 мм
DH800338L L=639 мм
DH800338R L=639 мм
DH800337L L=529 мм
DH800337R L=529 мм
DH800332L L=414 мм
DH800332R L=414 мм



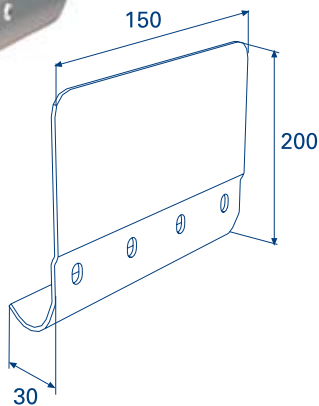


**СОЕДИНИТЕЛЬНАЯ ПЛАСТИНА
ДЛЯ ВЕРТИКАЛЬНЫХ НАПРАВЛЯЮЩИХ**

- оцинкованная;
- толщина, мм 2
- масса, кг/шт. 0,34
- норма поставки, шт. 100

*Устанавливается на ворота всех типов подъема.
Служит соединительным элементом угловой
стойки и вертикальной направляющей.*

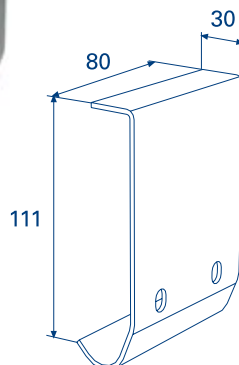
25240-15

**СОЕДИНИТЕЛЬНАЯ ПЛАСТИНА
ДЛЯ ВЕРТИКАЛЬНЫХ НАПРАВЛЯЮЩИХ**

- оцинкованная;
- толщина, мм 2
- масса, кг/шт. 0,43
- норма поставки, шт. 80

*Устанавливается на ворота всех типов подъема.
Служит соединительным элементом угловой
стойки и вертикальной направляющей.*

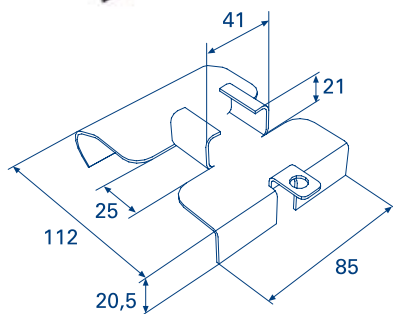
25240-20

**СОЕДИНИТЕЛЬНАЯ ПЛАСТИНА
ДЛЯ ДВОЙНЫХ НАПРАВЛЯЮЩИХ**

- оцинкованная;
- толщина, мм 2
- масса, кг/шт. 0,18
- норма поставки, шт. 100

*Устанавливается на ворота низкого типа
подъема. Служит соединительным элементом
двойных направляющих.*

24609

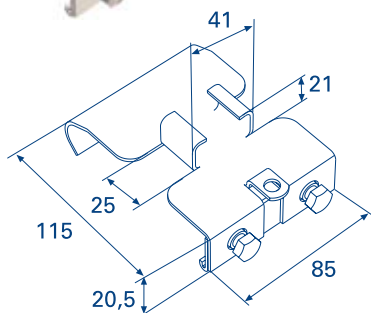


КРОНШТЕЙН СОЕДИНИТЕЛЬНЫЙ ДЛЯ ДВОЙНЫХ НАПРАВЛЯЮЩИХ С КРЕПЕЖНЫМ АДАПТЕРОМ

- оцинкованный;
- толщина, мм 2
- масса, кг/шт. 0,15
- норма поставки, шт. 50

Устанавливается на ворота низкого подъема. Служит соединительным элементом для двойных горизонтальных направляющих и С-профиля, соединенного с угловым кронштейном (арт. DH24612) крепления горизонтальной направляющей.

DH24610

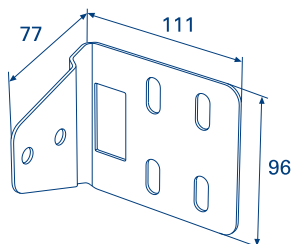


КРОНШТЕЙН СОЕДИНИТЕЛЬНЫЙ ДЛЯ ДВОЙНЫХ НАПРАВЛЯЮЩИХ ДЛЯ ПРОИЗВОЛЬНОЙ ФИКСАЦИИ С КРЕПЕЖНЫМ АДАПТЕРОМ

- оцинкованный;
- толщина, мм 2
- масса, кг/шт. 0,15
- норма поставки, шт. 50

Устанавливается на ворота низкого подъема. Служит соединительным элементом для двойных горизонтальных направляющих и С-профиля, соединенного с угловым кронштейном (арт. DH24612) крепления горизонтальной направляющей.

DH24629

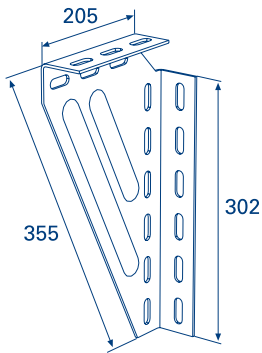


КРОНШТЕЙН УГЛОВОЙ СОЕДИНИТЕЛЬНЫЙ

- оцинкованный;
- толщина, мм 2
- масса, кг/шт. 0,2
- норма поставки, шт. 100

Крепежный элемент. Служит для соединения С-профиля и двойных направляющих с помощью закладных пластин (арт. DH24619), болтов (арт. 14021) и гаек (арт. 14015).

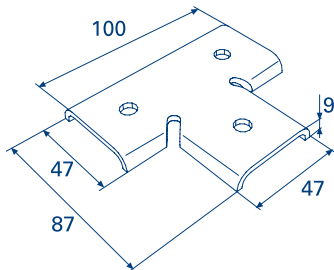
DH25239

**КРОНШТЕЙН УГЛОВОЙ УНИВЕРСАЛЬНЫЙ
ДЛЯ КРЕПЛЕНИЯ К ПОТОЛКУ**

- оцинкованный;
- толщина, мм 5
- масса, кг/шт. 1,44
- норма поставки, шт. 10

Крепежный элемент. Служит для крепления горизонтальных направляющих и С-профиля к потолку совместно с перфорированным уголком.

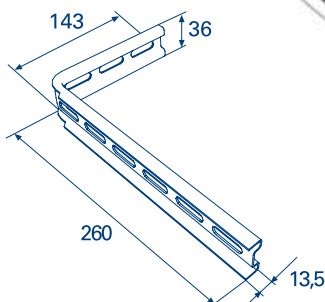
DH24622

**НАКЛАДКА-ТРОЙНИК**

- оцинкованная;
- толщина, мм 3
- масса, кг/шт. 0,16
- норма поставки, шт. 100

Устанавливается на С-профиль ворот всех типов подъемов (кроме вертикального) для крепления к потолку.

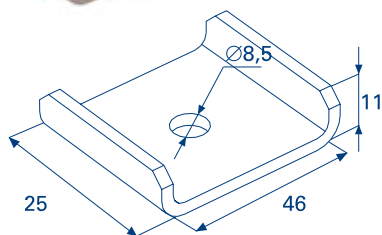
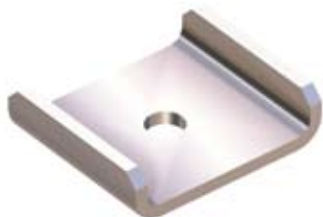
DH24614

**КРОНШТЕЙН КРЕПЛЕНИЯ ГОРИЗОНТАЛЬНЫХ
НАПРАВЛЯЮЩИХ УНИВЕРСАЛЬНЫЙ**

- оцинкованный;
- толщина, мм 2
- масса, кг/шт. 0,26
- норма поставки, шт. 50

Может устанавливаться на ворота всех типов подъемов, кроме вертикального. Служит для крепления горизонтальных направляющих и С-профиля к потолку, стенам и другим элементам конструкции помещения.

DH24612

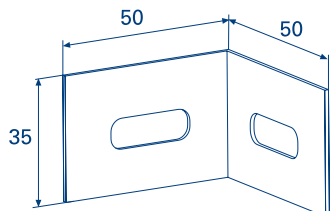
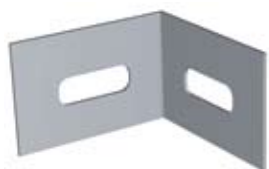


СКОБА

- оцинкованная;
- толщина, мм 2
- масса, кг/шт. 0,03
- норма поставки, шт. 100

Крепежный элемент. Служит для соединения С-профиля с другими крепежными элементами системы крепления горизонтальных направляющих к потолку.

DH24615-1

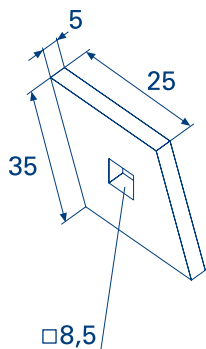


МОНТАЖНЫЙ УГОЛЬНИК ДЛЯ УСТАНОВКИ ГОРИЗОНТАЛЬНОЙ ПЛАНКИ

- оцинкованный;
- толщина, мм 2,5
- масса, кг/шт. 0,12
- норма поставки, шт. 300

Крепежный элемент. Служит для соединения в «угол» концов направляющих и С-профиля.

24621

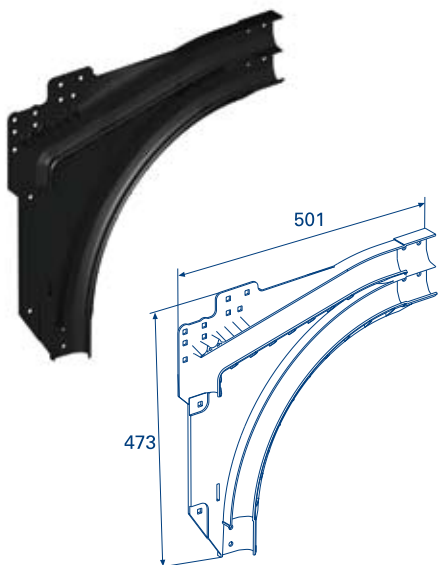


ЗАКЛАДНАЯ ПЛАСТИНА

- оцинкованная;
- толщина, мм 3
- масса, кг/шт. 0,03
- норма поставки, шт. 1000

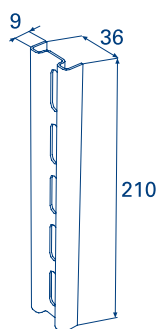
Крепежный элемент. Служит для крепления амортизатора, накладки и других деталей к С-профилю.

DH24619

**ИЗГИБ ДВОЙНЫХ НАПРАВЛЯЮЩИХ ПЛАСТМАССОВЫЙ (R=305мм)**

- масса, кг/пара. 1,6кг
- норма поставки, пара 10

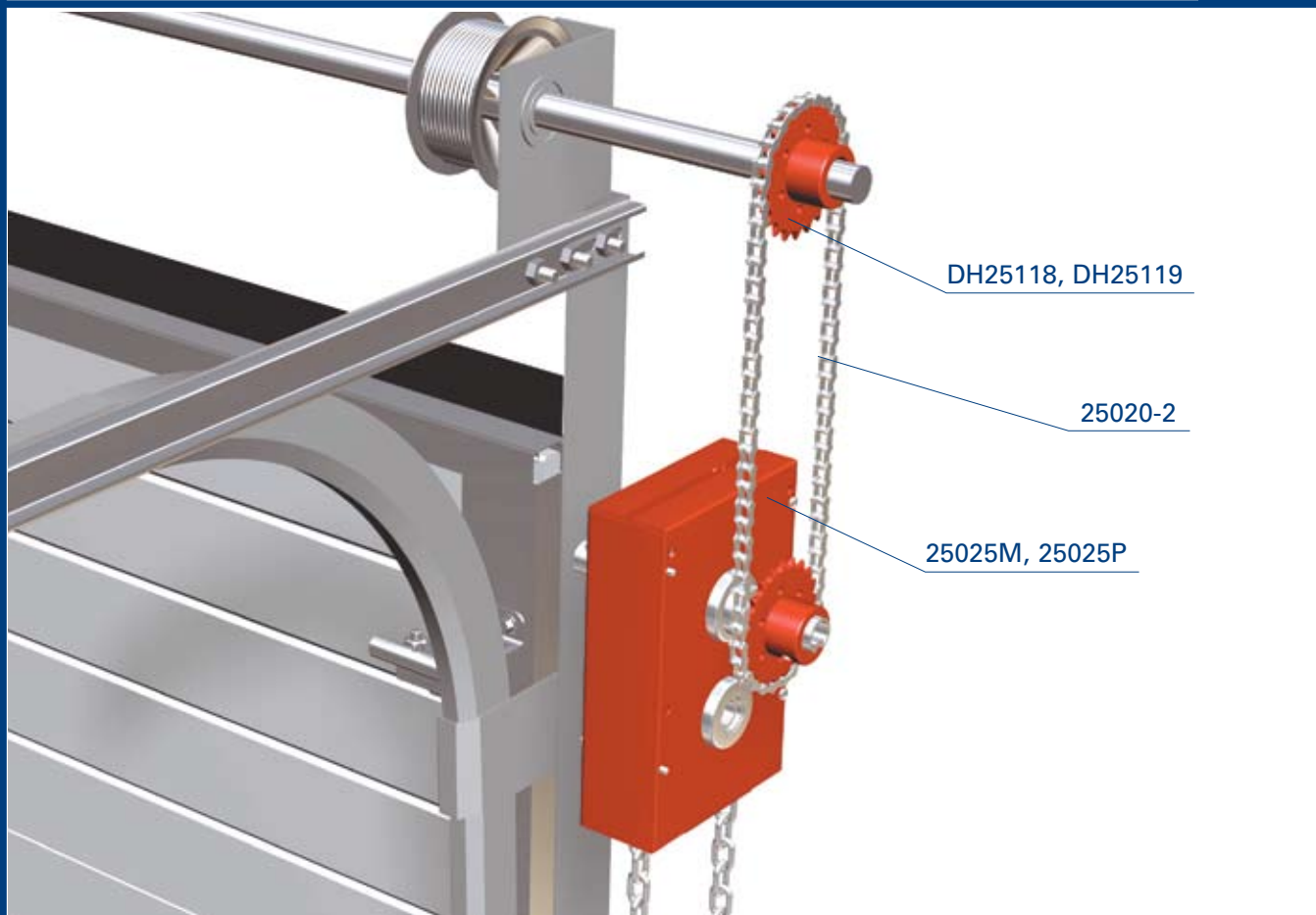
Устанавливается на ворота низкого подъема. Придает направление движению полотна ворот и удерживает его от падения.

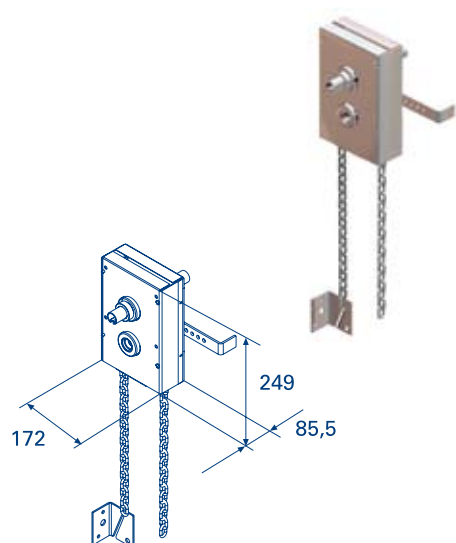
DHSN001**СОЕДИНИТЕЛЬ КРОНШТЕЙНА ДВОЙНЫХ НАПРАВЛЯЮЩИХ И ПЕРФОРИРОВАННОГО УГОЛКА**

- оцинкованный;
- толщина, мм 2
- масса, кг/шт. 0,15
- норма поставки, шт. 100

Устанавливается на ворота всех типов подъема. Служит соединительным элементом для двойных горизонтальных направляющих и установочного профиля с перфорацией, соединенного с угловым универсальным кронштейном для крепления к потолку.

DH24624



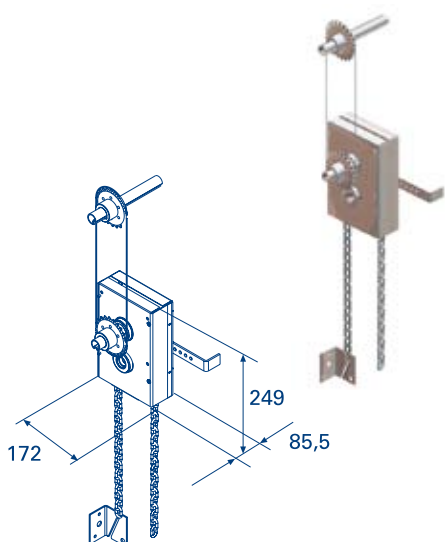


**РУЧНОЙ ЦЕПНОЙ ПРИВОД
(УНИВЕРСАЛЬНЫЙ ДЛЯ ПРАВОГО И ЛЕВОГО
РАСПОЛОЖЕНИЯ НА ВАЛ ДИАМЕТРОМ 25,4 ММ)**

- оцинкованный;
- передаточное отношение 4:1
- масса, кг/шт. 8,6
- комплект поставки:
- цепь – 8 м, стопорные кольца, фиксатор цепи,
- кронштейн для крепления привода;
- норма поставки, шт. 1

Устанавливается на промышленные ворота всех типов подъема. Служит для подъема и опускания полотна ворот.

25025M

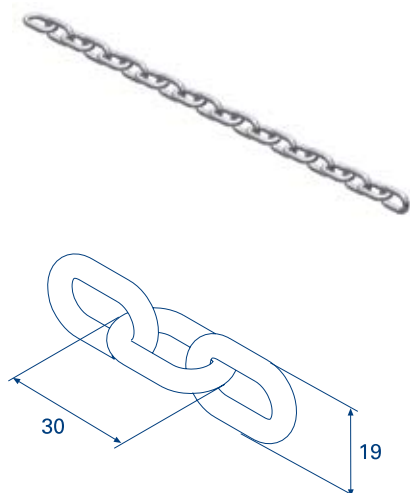


**РУЧНОЙ ЦЕПНОЙ ПРИВОД (УНИВЕРСАЛЬНЫЙ ДЛЯ
ПРАВОГО И ЛЕВОГО РАСПОЛОЖЕНИЯ НА ВАЛ ДИАМЕТРОМ 25,4 ММ)**

- оцинкованный;
- передаточное отношение 4:1
- масса, кг/шт. 9,1
- комплект поставки:
- цепь – 8 м передаточная, стопорные кольца,
- фиксатор цепи, кронштейн для крепления привода, «звездочка» – 2 шт.
- норма поставки, шт. 1

Устанавливается на промышленные ворота всех типов подъема. Служит для подъема и опускания полотна ворот.

25025P

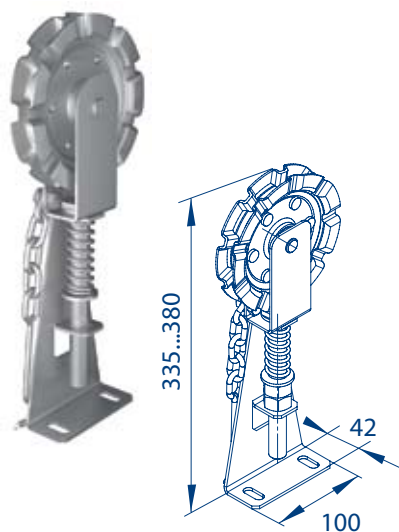


ЦЕПЬ ДЛЯ РУЧНОГО ЦЕПНОГО ПРИВОДА

- оцинкованная;
- норма поставки, м 8

Используется в ручном цепном приводе. Служит для передачи ручного усилия для открывания ворот к приводу на вал.

25020-1

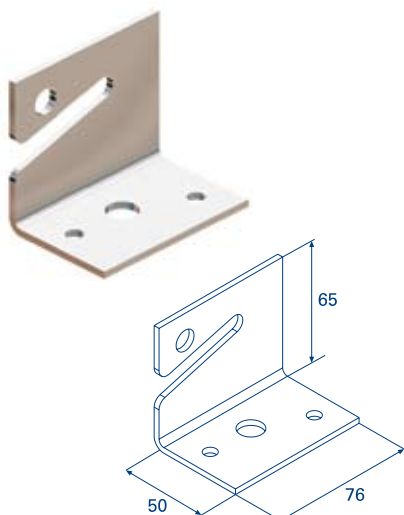


УСТРОЙСТВО НАТЯЖЕНИЯ ЦЕПИ ДЛЯ РУЧНОГО ЦЕПНОГО ПРИВОДА

- оцинкованный;
- комплект поставки: кронштейн крепления к стене, фиксатор цепи;
- норма поставки, шт. 1

Устанавливается на ворота с цепным приводом. Служит для натяжения цепи привода.

DH25244

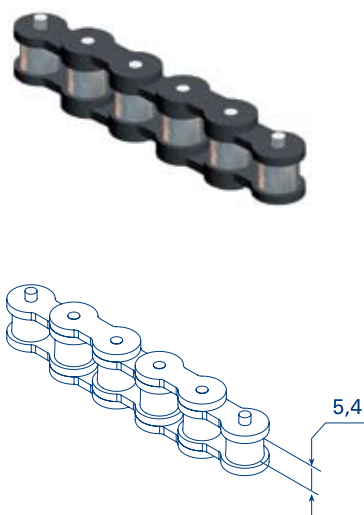


ФИКСАТОР ЦЕПИ

- оцинкованный;
- норма поставки, шт. 1

Устанавливается на ворота с цепным приводом. Служит для фиксации цепи в открытом (закрытом) положении ворот.

25092

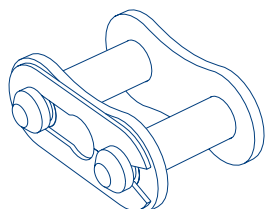


ЦЕПЬ ПЕРЕДАТОЧНАЯ L=1,372 м

- масса, кг/м 0,93
- длина поставки, м 1,372
- норма поставки, комплект 1

Устанавливается на тяжелые ворота в случае использования двойного вала. Служит для передачи момента вращения с ведущего вала на ведомый.

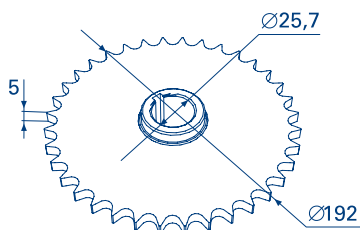
25020-2



ЗВЕНО СОЕДИНИТЕЛЬНОЕ ДЛЯ ЦЕПИ ПЕРЕДАТОЧНОЙ
- масса, кг/м 0,1

Устанавливается на цепь. Служит для соединения звеньев цепи (арт. 25020-2).

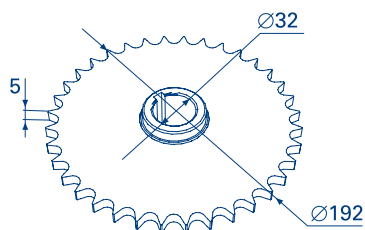
25023



ЗВЕЗДОЧКА ДЛЯ ДОПОЛНИТЕЛЬНОГО ВАЛА
- число зубьев $z=46$;
- шаг зубьев – 12,7 мм;
- для цепи арт. 25020-2;
- масса, кг/шт. 1,1
- норма поставки, шт. 1

Устанавливается на валы ворот в случае применения дополнительного вала. Служит для передачи момента вращения с ведущего вала на ведомый.

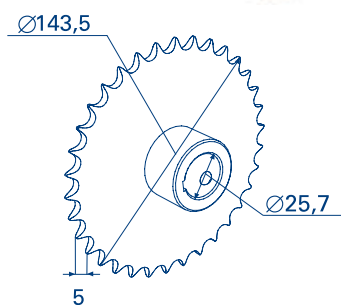
DH25118



ЗВЕЗДОЧКА ДЛЯ ВАЛА 1,25" В СБОРЕ
- число зубьев $z=46$;
- шаг зубьев – 12,7 мм;
- для цепи арт. 25020-2;
- масса, кг/шт. 1,35
- норма поставки, шт. 1

Устанавливается на вал Ø1,25" ворот в случае применения дополнительного вала. Служит для передачи момента вращения с ведущего вала на ведомый.

DH25119



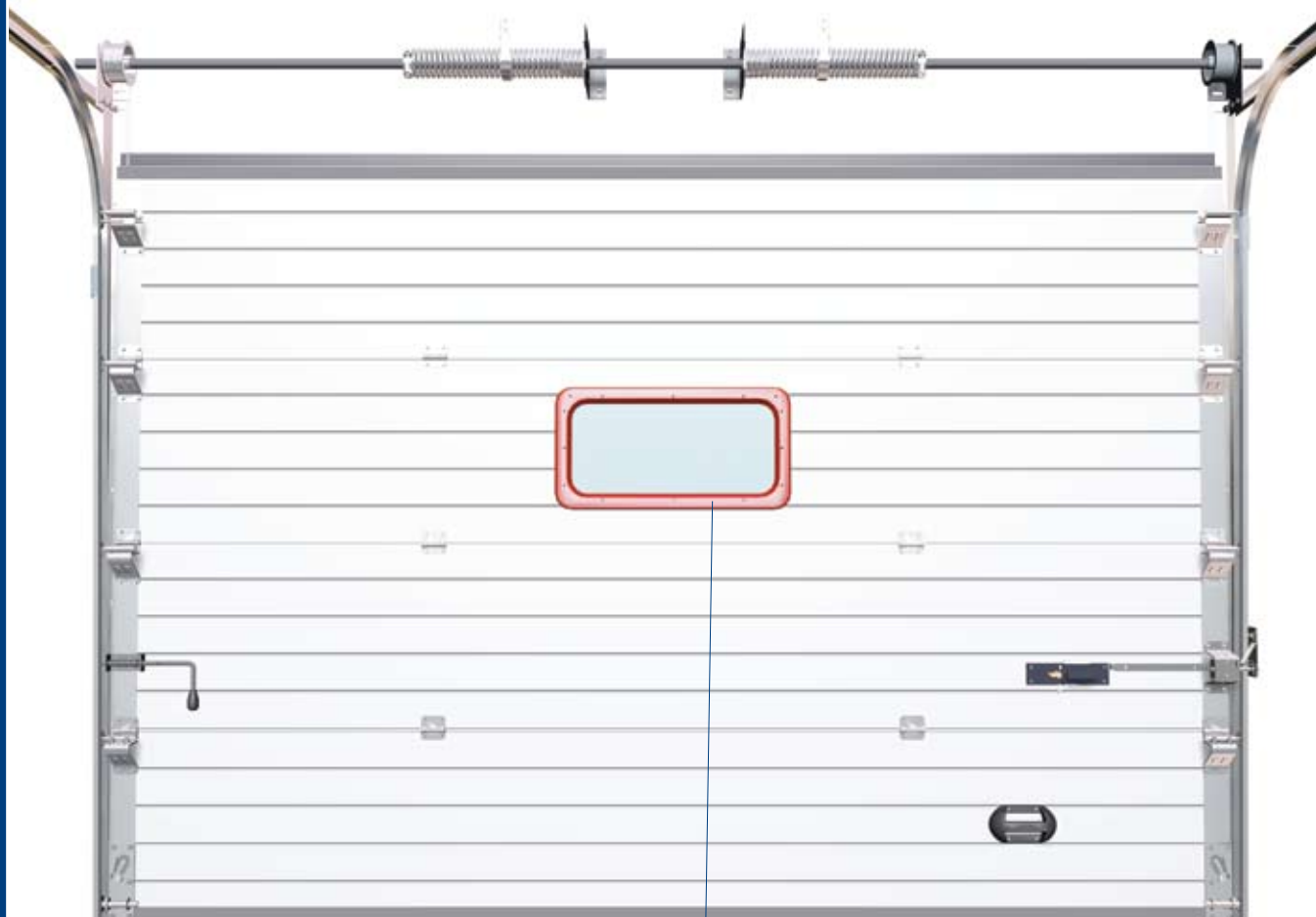
КОЛЕСО ЗУБЧАТОЕ Z=34 В СБОРЕ

- число зубьев z=34;
- шаг зубьев – 12,7 мм;
- для цепи арт. 25020-2
- масса, кг/шт.
- норма поставки, шт.

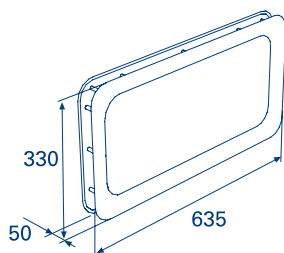
0,73
1

Устанавливается на валы ворот в случае применения дополнительного вала и вального электропривода. Служит для передачи момента вращения с ведущего вала на ведомый при передаточном отношении 1:1,5.

25079



DH85603 – DH85630

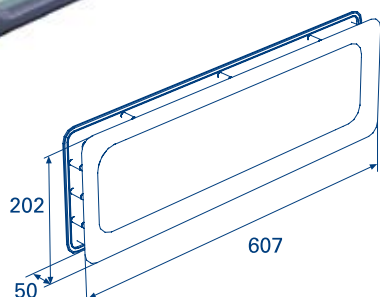


**ОКНО АКРИЛОВОЕ
(ДЛЯ ПАНЕЛЕЙ ТОЛЩИНОЙ 40 ММ
С ДВОЙНЫМ СТЕКЛОМ)**

- размер, мм 635 x 330
- размер фрезеровки под окно, мм 593 x 288
- масса, кг/шт. 1,43
- норма поставки, шт. 5

Может встраиваться в панель полотна ворот всех типов подъема. Служит для улучшения освещенности помещения и изменения дизайна ворот.

DH85603

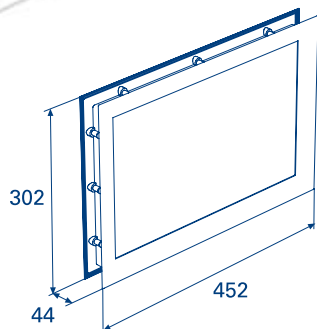


**ОКНО АКРИЛОВОЕ
(ДЛЯ ПАНЕЛЕЙ ТОЛЩИНОЙ 40 ММ
С ДВОЙНЫМ СТЕКЛОМ)**

- размер, мм 607 x 202
- размер фрезеровки под окно, мм 585 x 180
- масса, кг/шт. 1,14
- норма поставки, шт. 7

Может встраиваться в панель полотна ворот всех типов подъема. Служит для улучшения освещенности помещения и изменения дизайна ворот.

DH85602



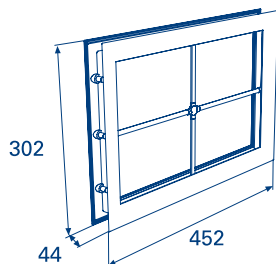
**ОКНО АКРИЛОВОЕ
(ДЛЯ ПАНЕЛЕЙ ТОЛЩИНОЙ 40 ММ СО СТРУКТУРОЙ
«ФИЛЕНКА», С ДВОЙНЫМ СТЕКЛОМ)**

- Остекление прозрачное.
- размер, мм 452 x 302
 - размер фрезеровки под окно, мм 433 x 283
 - масса, кг/шт. 1,48
 - норма поставки, шт. 8

Может встраиваться в панель полотна ворот всех типов подъема. Служит для улучшения освещенности помещения и изменения дизайна ворот.

DH85626 – RAL9003

DH85631 – RAL8014



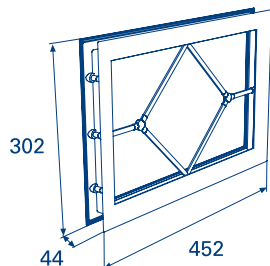
ОКНО АКРИЛОВОЕ СО ВСТАВКОЙ В ФОРМЕ КРЕСТА (ДЛЯ ПАНЕЛЕЙ ТОЛЩИНОЙ 40 ММ СО СТРУКТУРОЙ «ФИЛЕНКА», С ДВОЙНЫМ СТЕКЛОМ)
 Наружное остекление – оргстекло прозрачное.
 Внутреннее остекление – оргстекло со структурой «кристалл льда».

- цвет: RAL9003, 8014
- размер, мм 452 x 302
- размер фрезеровки под окно, мм 433 x 283
- масса, кг/шт. 1,215
- норма поставки, шт. 6

Может встраиваться в панель полотна ворот всех типов подъема. Служит для улучшения освещенности помещения и изменения дизайна ворот.

DH85627 – RAL9003

DH85628 – RAL8014



ОКНО АКРИЛОВОЕ СО ВСТАВКОЙ В ФОРМЕ РОМБА (ДЛЯ ПАНЕЛЕЙ ТОЛЩИНОЙ 40 ММ СО СТРУКТУРОЙ «ФИЛЕНКА», С ДВОЙНЫМ СТЕКЛОМ)
 Наружное остекление – оргстекло прозрачное.
 Внутреннее остекление – оргстекло со структурой «кристалл льда».

- цвет: RAL9003, RAL8014;
- размер, мм 452 x 302
- размер фрезеровки под окно, мм 433 x 283
- масса, кг/шт. 1,220
- норма поставки, шт. 6

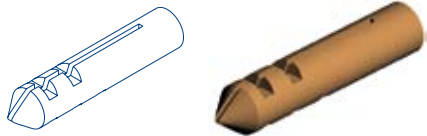
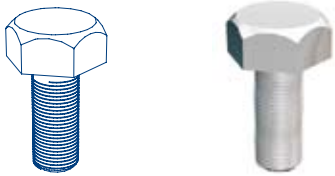
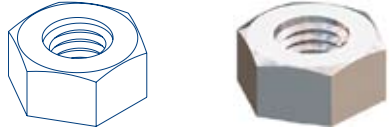
Может встраиваться в панель полотна ворот всех типов подъема. Служит для улучшения освещенности помещения и изменения дизайна ворот.

DH85629 – RAL9003

DH85630 – RAL8014

	<p>САМОРЕЗ ДЛЯ ПАНЕЛЕЙ ВОРОТ - оцинкованный; - размер, мм 6,3 x 38 - масса, г/шт. 8,93 - норма поставки, шт. 2800</p>	<p>14017</p>
	<p>САМОРЕЗ ДЛЯ ПАНЕЛЕЙ ВОРОТ - оцинкованный; - размер, мм 6,3 x 16 - масса, г/шт. 5,3 - норма поставки, шт. 4300</p>	<p>14020</p>
	<p>САМОРЕЗ ПО МЕТАЛЛУ ДЛЯ ПАНЕЛЕЙ ВОРОТ - оцинкованный; - размер, мм 6,3 x 25 - масса, г/шт. 6,74 - норма поставки, шт.</p>	<p>14019</p>
	<p>БОЛТ ДЛЯ СБОРКИ НАПРАВЛЯЮЩИХ - оцинкованный; - размер 1/4" x 3/4" - масса, г/шт. 5,37 - норма поставки, шт. 3900</p>	<p>14011</p>
	<p>ГАЙКА - оцинкованная; - размер 1/4" - масса, г/шт. 4,07 - норма поставки, шт. 6000</p>	<p>14012</p>
	<p>ГАЙКА С ФЛАНЦЕМ (ДЛЯ ДЕРЖАТЕЛЯ РОЛИКА) - оцинкованная; - размер M8 - масса, г/шт. 6,74 - норма поставки, шт. 3500</p>	<p>14015</p>

	<p>БОЛТ М8х16 С ПОЛУКРУГЛОЙ ГОЛОВКОЙ - оцинкованный; - размер M8 x 16 - масса, г/шт. 10,35 - норма поставки, шт. 2350</p>	<p>14016</p>
	<p>БОЛТ М8х25 С ПОЛУКРУГЛОЙ ГОЛОВКОЙ - оцинкованный; - размер M8 x 16 - масса, г/шт. 10,35 - норма поставки, шт. 2350</p>	<p>14021</p>
	<p>САМОРЕЗ ПО МЕТАЛЛУ - оцинкованный; - размер, мм 6,3 x 38 - масса, г/шт. 8,41 - норма поставки, шт. 2900</p>	<p>9502</p>
	<p>СПЕЦИАЛЬНЫЙ БОЛТ (С ТВЕРДЫМ ОКОНЧАНИЕМ ДЛЯ ФИКСАЦИИ БАРАБАНОВ, ОКОНЧАНИЙ ПРУЖИН, МУФТ К ВАЛУ) - оцинкованный; - размер, мм / масса, г/шт. 3/8x1" - 15 г 3/8x1 1/4" - 18 г 3/8x1 1/2" - 21 г 3/8x2" - 26 г - норма поставки, шт. 1600</p>	<p>14001 – 3/8x1" 14002 – 3/8x1 1/4" 14002-1 – 3/8x1 1/2" 14003 – 3/8x2"</p>
	<p>САМОРЕЗ - ГЛУХАРЬ - оцинкованный; - размер, мм 8 x 70 - масса, г/шт. 22,63 - норма поставки, шт. 950</p>	<p>9500</p>

	<p>ДЮБЕЛЬ ПВХ - размер 8 x 70 - масса, г/шт 3,45 - норма поставки, шт. 250</p>	<p>9503</p>
	<p>БОЛТ М10Х35 (ПОЛНАЯ РЕЗЬБА) - оцинкованный; - размер М10 x 35 - масса, г/шт. 28,46 - норма поставки, шт. 1500</p>	<p>DHM0105</p>
	<p>ГАЙКА М10 - оцинкованная; - размер М10 - масса, г/шт. 9,93 - норма поставки, шт. 2000</p>	<p>DHM0201</p>



DHSW-0006

DHSW-2009

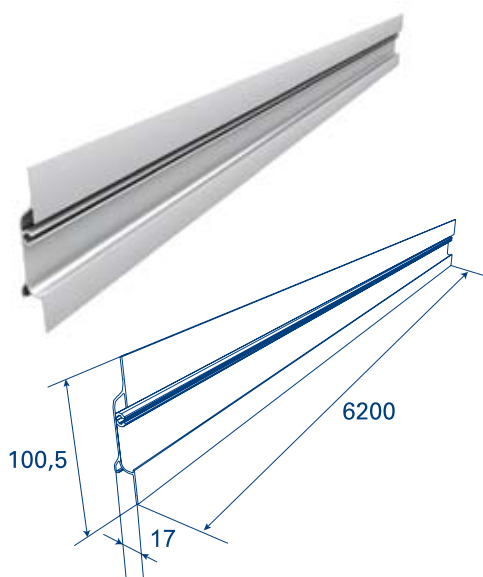
DHZ40

DHSW-0007

DHSW-2008

DH25153

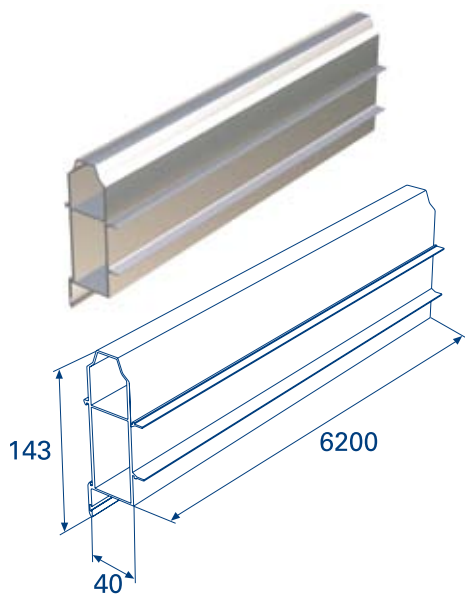
DHSW-0009

**АЛЮМИНИЕВЫЙ ПРОФИЛЬ КАРНИЗ**

- окрашенный металллик;
- для панелей 40 мм;
- масса, кг/п.м 0,70
- длина поставки, мм 6200
- норма поставки, шт. 10

Устанавливается над калиткой. Предназначен для защиты от дождя и снега.

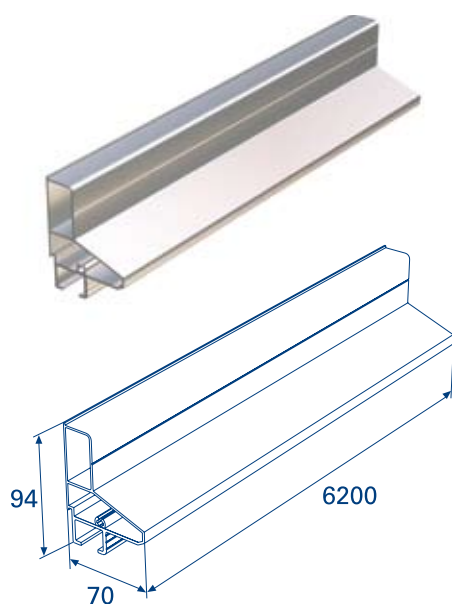
DHSW-2011

**АЛЮМИНИЕВЫЙ ПРОФИЛЬ РИГЕЛЬ ВЕРХНИЙ**

- окрашенный металллик;
- для панелей 40 мм;
- масса, кг/п.м 2,27
- длина поставки, мм 6200
- норма поставки, шт. 10

Устанавливается между верхними панелями проема калитки. Служит как дистанционная вставка между панелями.

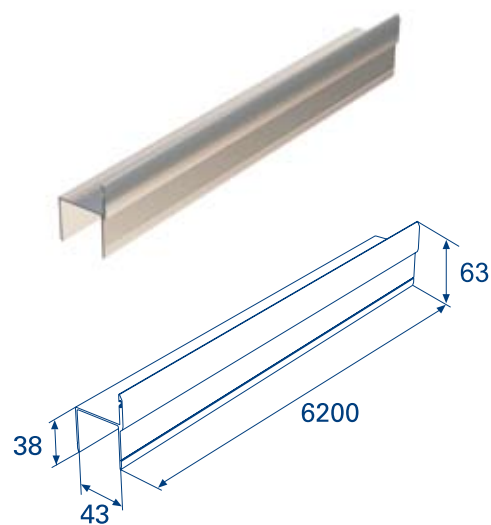
DHSW-00080

**АЛЮМИНИЕВЫЙ ПРОФИЛЬ УСИЛИТЕЛЬ ВЕРХНИЙ**

- окрашенный металллик;
- для панелей 40 мм;
- масса, кг/п.м 1,84
- длина поставки, мм 6200
- норма поставки, шт. 10

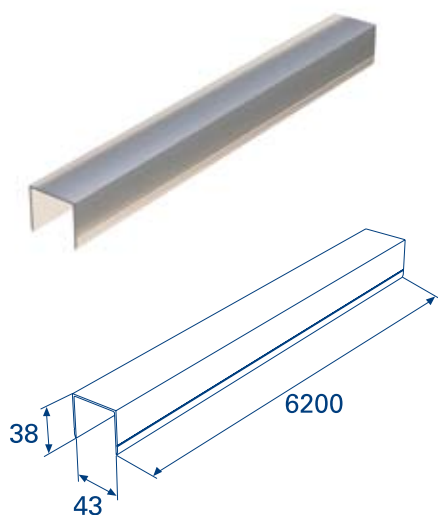
Устанавливается на верхнюю панель проема калитки изнутри. Служит как силовой элемент, связывающий панели и верхний ригель.

DHSW-00090

**АЛЮМИНИЕВЫЙ ПРОФИЛЬ Ц-ОБРАЗНЫЙ УСИЛЕННЫЙ**

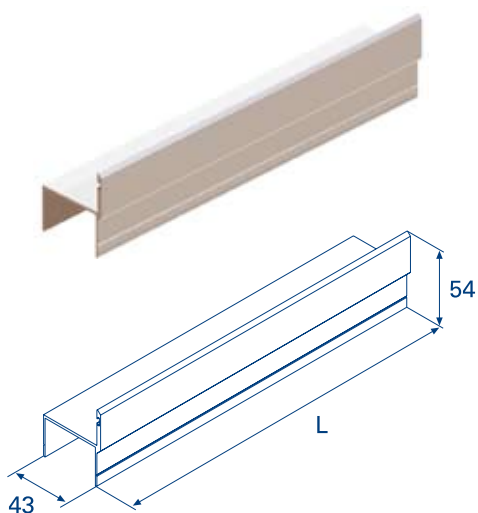
- окрашенный металл;
- для панелей 40 мм;
- масса, кг/п.м 0,67
- длина поставки, мм 6200
- норма поставки, шт. 10

Устанавливается на ворота с калиткой. Служит как обрамление проема калитки, а также как элемент фиксации уплотнения для калитки. Препятствует открыванию калитки внутрь помещения.

DHSW-20090**АЛЮМИНИЕВЫЙ ПРОФИЛЬ П-ОБРАЗНЫЙ УСИЛЕННЫЙ**

- окрашенный металл;
- для панелей 40 мм;
- масса, кг/п.м 0,46
- длина поставки, мм 6200
- норма поставки, шт. 10

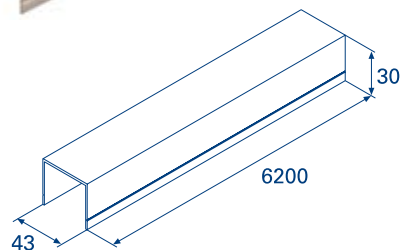
Устанавливается на калитку со стороны петли. Служит как обрамление проема калитки и полотна калитки.

DHSW-20080**АЛЮМИНИЕВЫЙ ПРОФИЛЬ ДЛЯ КАЛИТКИ**

- окрашенный металл;
- для панелей 40 мм;
- масса, кг/п.м 0,5
- длина поставки, мм 6200/5000/3100
- норма поставки, шт. 10

Устанавливается на ворота с калиткой. Служит как обрамление проема калитки и полотна калитки, а также как элемент для фиксации уплотнения для калитки. Препятствует открыванию калитки внутрь помещения.

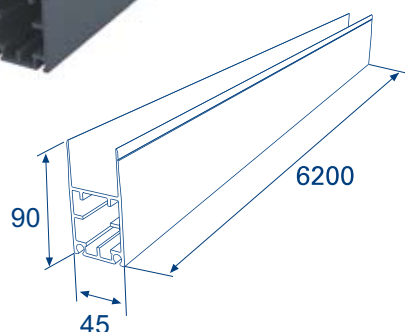
80030 – L=6200 мм**80030-5,0 – L=5000 мм****80030-3,1 – L=3100 мм**

**АЛЮМИНИЕВЫЙ ПРОФИЛЬ П-ОБРАЗНЫЙ**

- окрашенный металллик;
- для панелей 40 мм;
- масса, кг/п.м 0,45
- длина поставки, мм 6,2
- норма поставки, шт. 10

Устанавливается на калитку со стороны петли и на проем калитки снизу. Служит как обрамление проема калитки и полотна калитки.

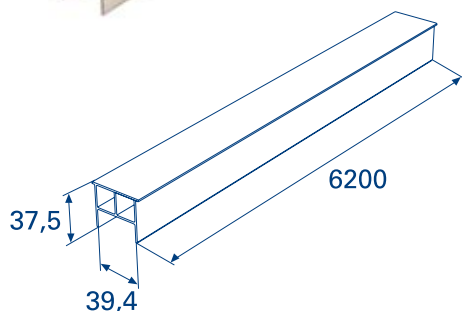
80043

**АЛЮМИНИЕВЫЙ ПРОФИЛЬ НИЖНИЙ
НЕСУЩИЙ УСИЛЕННЫЙ**

- окрашенный металллик;
- для панелей 40 мм
- масса, кг/п.м 2,0
- длина поставки, мм 6200
- норма поставки, шт. 10

Устанавливается на ворота с калиткой. Служит несущим элементом, связывающим панели. А также для фиксации нижнего уплотнителя.

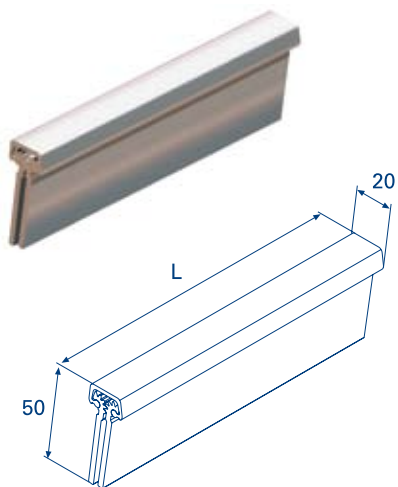
DHSW-0010

**АЛЮМИНИЕВЫЙ ПРОФИЛЬ ПОРОГ КАЛИТКИ**

- окрашенный металллик;
- для панелей 40 мм;
- масса, кг/п.м 0,73
- длина поставки, мм 6200
- норма поставки, шт. 10

Устанавливается на ворота с калиткой. Служит как порог калитки.

DHSW-00070

**ПЕТЛЯ КАЛИТОЧНАЯ**

- окрашенная в металл; 0,5
- для панелей 40 мм;
- масса, кг/п.м 2500/1200/610/500/385
- длина поставки, мм 10
- норма поставки, шт.

Устанавливается на ворота с калиткой. Обеспечивает соединение полотна ворот и калитки, открывание и закрывание калитки.

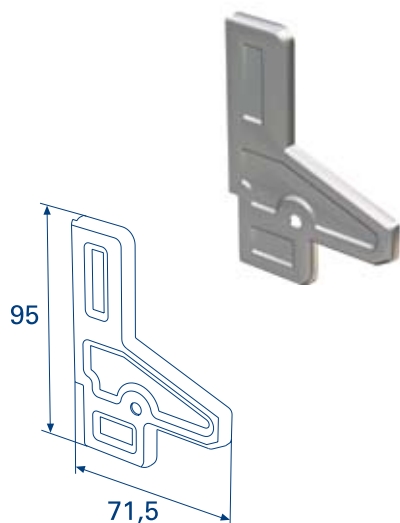
80039 – L=2500 мм

80039-1 – L=600 мм

80039-2 – L=500 мм

80039-3 – L=385 мм

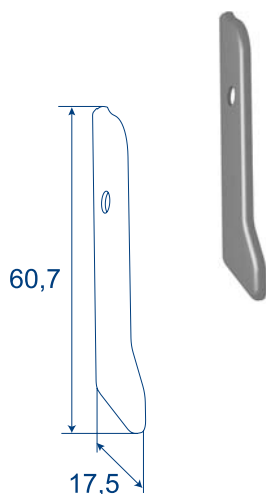
80039-4 – L=1200 мм

**КРЫШКА ПРОФИЛЯ УСИЛИТЕЛЯ ВЕРХНЕГО**

- алюминиевая; 9
- масса, г 100
- норма поставки, пара

Устанавливается на профиль "усилитель верхний".

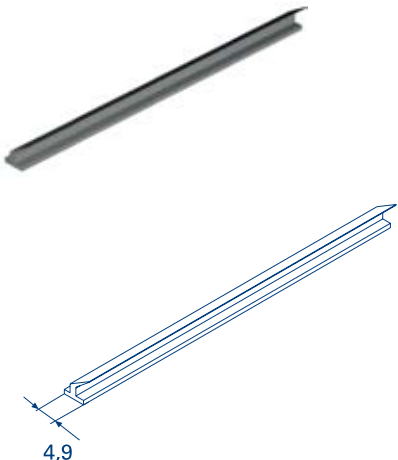
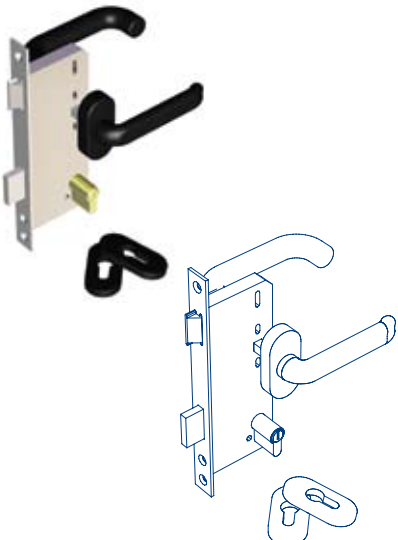

DH25161

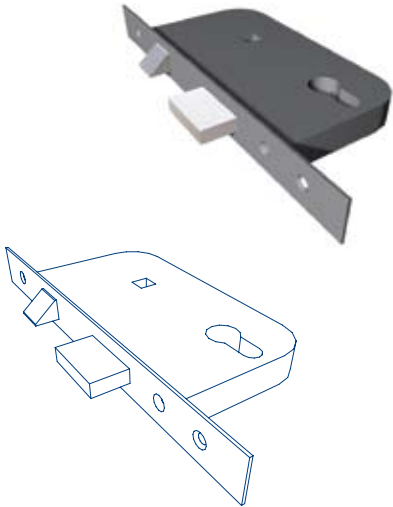
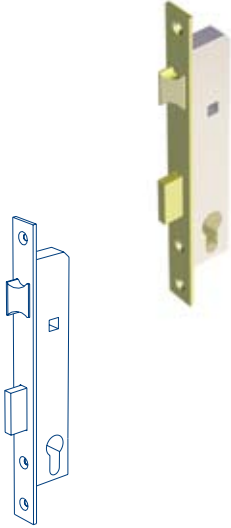
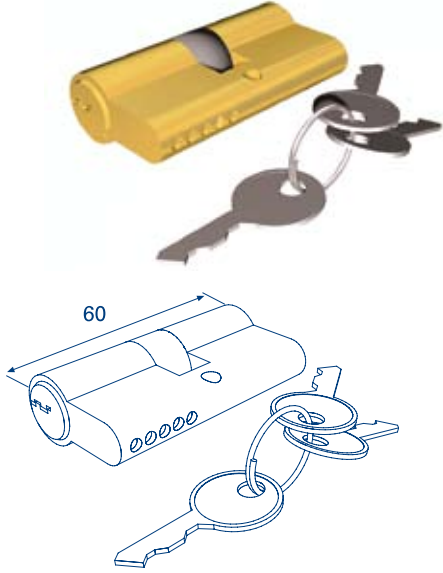
**КРЫШКА ПРОФИЛЯ КАРНИЗА**

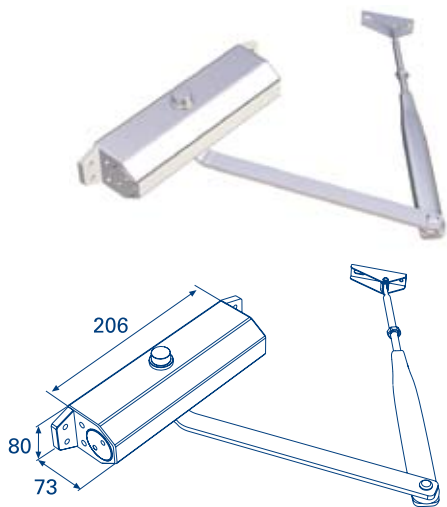
- алюминиевая; 3,5
- масса, г 100
- норма поставки, пара

Устанавливается на профиль "карниз".

DH25164

	<p>УПЛОТНЕНИЕ ДЛЯ КАЛИТКИ – масса, кг/п.м 0,025 – норма поставки, м 10</p> <p>Устанавливается в паз алюминиевого профиля для калитки. Обеспечивает герметичность проема калитки.</p>	<p>80029</p>
	<p>КОМПЛЕКТ ЗАМКА ВРЕЗНОГО ДЛЯ КАЛИТКИ СЕКЦИОННЫХ ВОРОТ (С КОМПЛЕКТОМ РУЧЕК) – толщина калитки 40 мм – масса, кг/шт. 1,4 – норма поставки, шт. 1</p> <p>Устанавливается на калитку ворот. Служит для запираения калитки.</p>	<p>25148-2</p>
	<p>РУЧКИ ДЛЯ КАЛИТКИ ЧЕРНЫЕ – норма поставки, шт. 100</p> <p>Устанавливается на калитку ворот всех типов подъема. Служат для открывания калитки.</p>	<p>25149</p>

	<p>ЗАМОК С ШТИФТОМ 9 мм - масса, кг/шт. 0,8 - норма поставки, шт. 10</p> <p><i>Устанавливается на калитку ворот. Служит для запираения калитки.</i></p>	<p>GBS69/45</p>
	<p>ЗАМОК МЕХАНИЧЕСКИЙ ВРЕЗНОЙ KALE KILIT 153 20 мм - масса, кг/шт. 0,8 - норма поставки, шт. 10</p> <p><i>Устанавливается на калитку панорамных ворот. Служит для запираения калитки.</i></p>	<p>KALEKILIT153</p>
	<p>ЦИЛИНДР ЗАМКА КАЛИТКИ - количество ключей, шт. 3 - норма поставки, шт. 10</p> <p><i>Устанавливается в замок калитки ворот всех типов подъема. Служит для открывания калитки.</i></p>	<p>DKZ08</p>

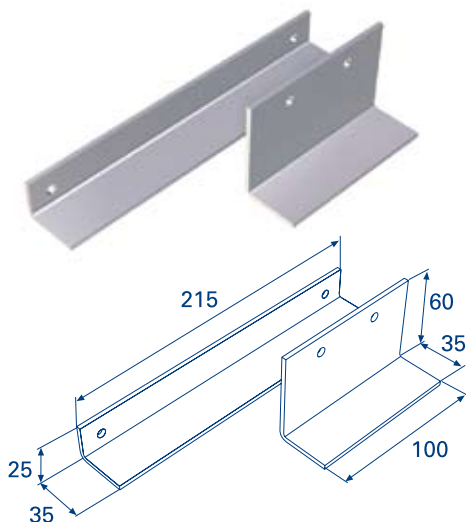


ДОВОДЧИК РЫЧАЖНЫЙ ДЛЯ КАЛИТКИ

- масса, кг/шт. 3,1
- норма поставки, шт. 1

Устанавливается на калитку ворот всех типов подъема. Служит для автоматического закрывания калитки.

DH25153

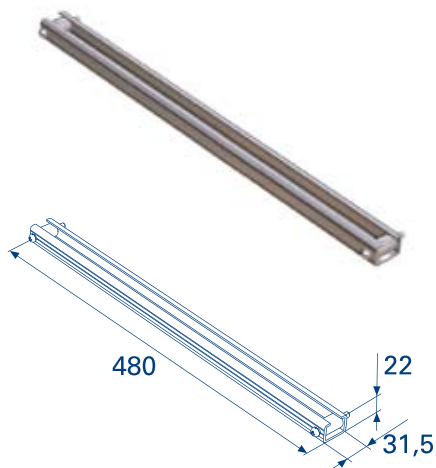


КОМПЛЕКТ ДЛЯ УСТАНОВКИ ДОВОДЧИКА РЫЧАЖНОГО ДЛЯ КАЛИТКИ

- масса, кг/шт. 0,5
- норма поставки, комплект 10

Устанавливается на калитку ворот всех типов подъема. Служит для крепления доводчика рычажного (арт. DH25153) к калитке ворот.

DH25156KIT

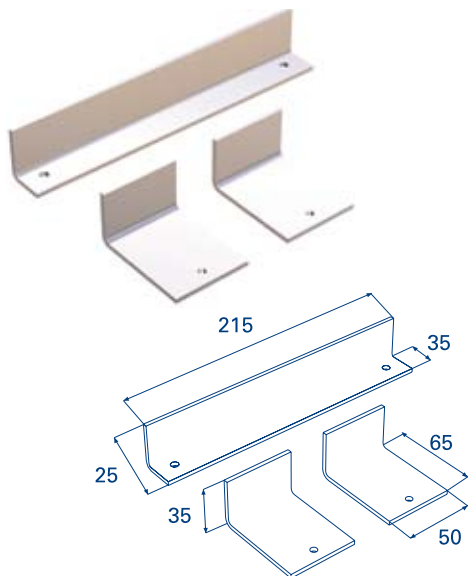


ШИНА СКОЛЬЗЯЩАЯ ДЛЯ ДОВОДЧИКА

- масса, кг/шт. 3,1
- норма поставки, шт. 1

Устанавливается на калитку ворот всех типов подъема. Служит для автоматического закрывания калитки.

DH25159

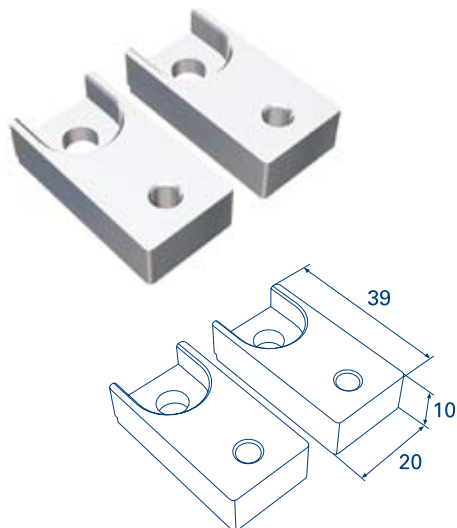


**КОМПЛЕКТ ДЛЯ УСТАНОВКИ ДОВОДЧИКА
СО СКОльзящей ШИНОЙ**

- масса, кг/шт. 0,5
- норма поставки, комплект 10

Устанавливается на калитку ворот всех типов подъема. Служит для крепления доводчика со скользящей шиной к калитке ворот из сэндвич-панелей.

DH25159KIT

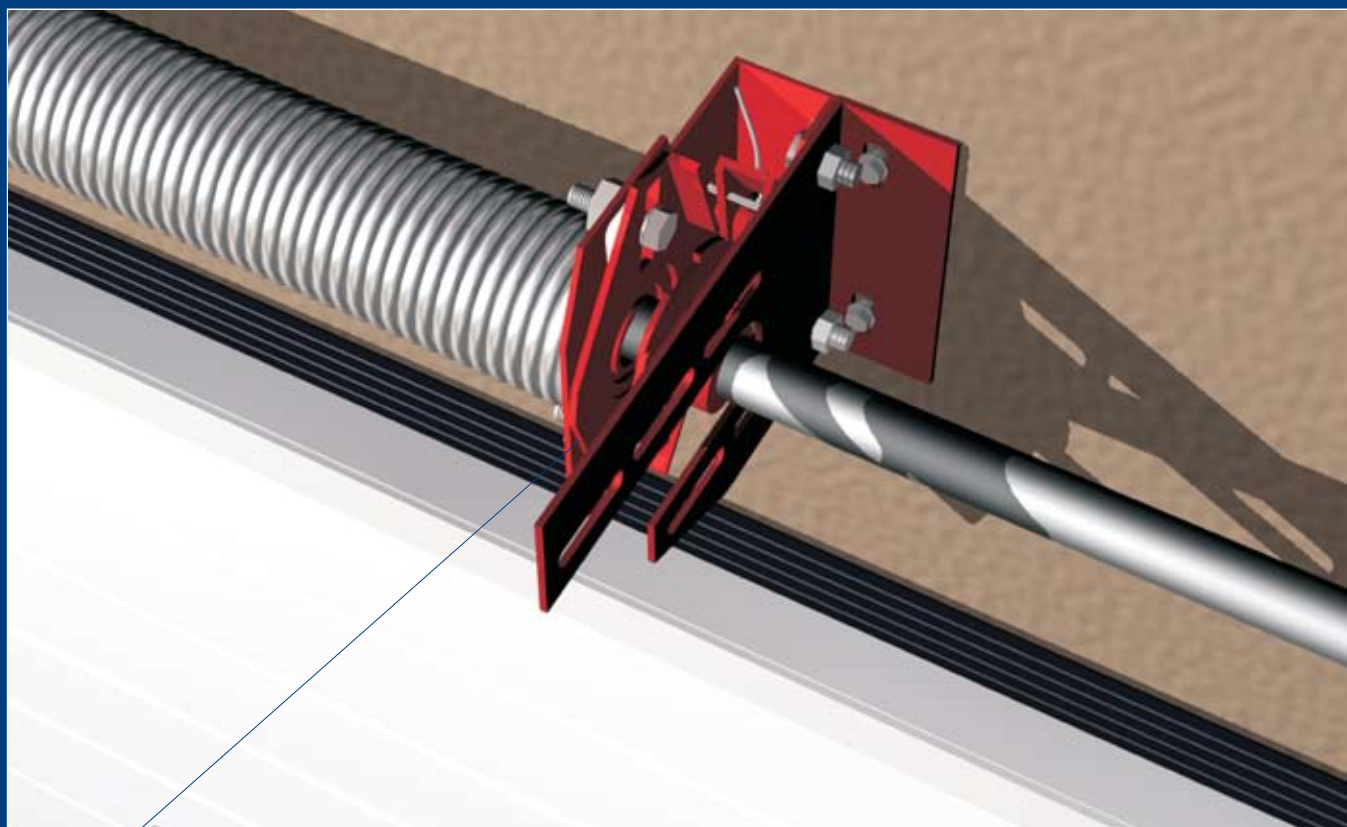


**КОМПЛЕКТ ДЛЯ УСТАНОВКИ ДОВОДЧИКА ДЛЯ
КАЛИТКИ ПАНОРАМНЫХ ВОРОТ**

- масса, кг/шт. 0,10
- норма поставки, комплект 50

Устанавливается на калитку панорамных ворот всех типов подъема. Служит для крепления доводчика со скользящей шиной к калитке панорамных ворот.

DH25160KIT



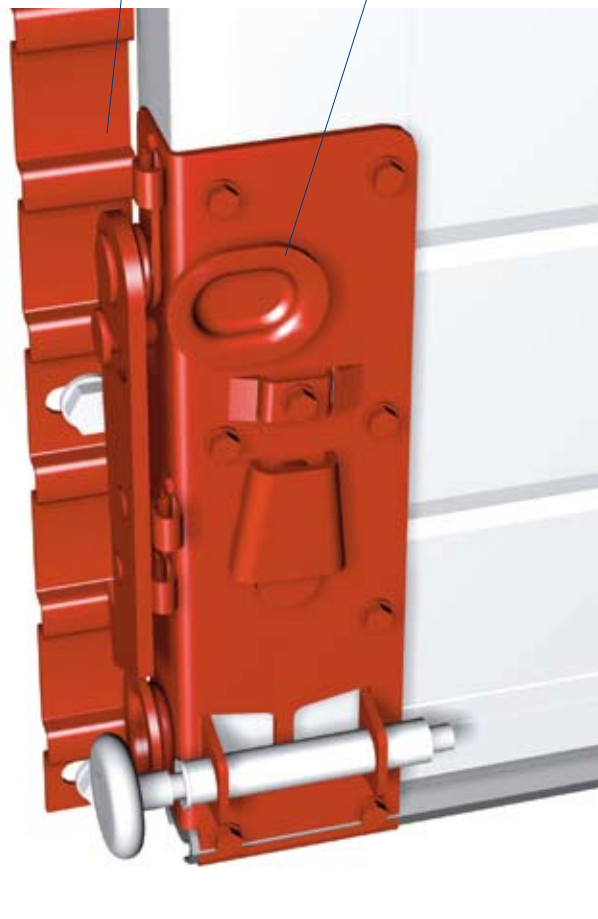
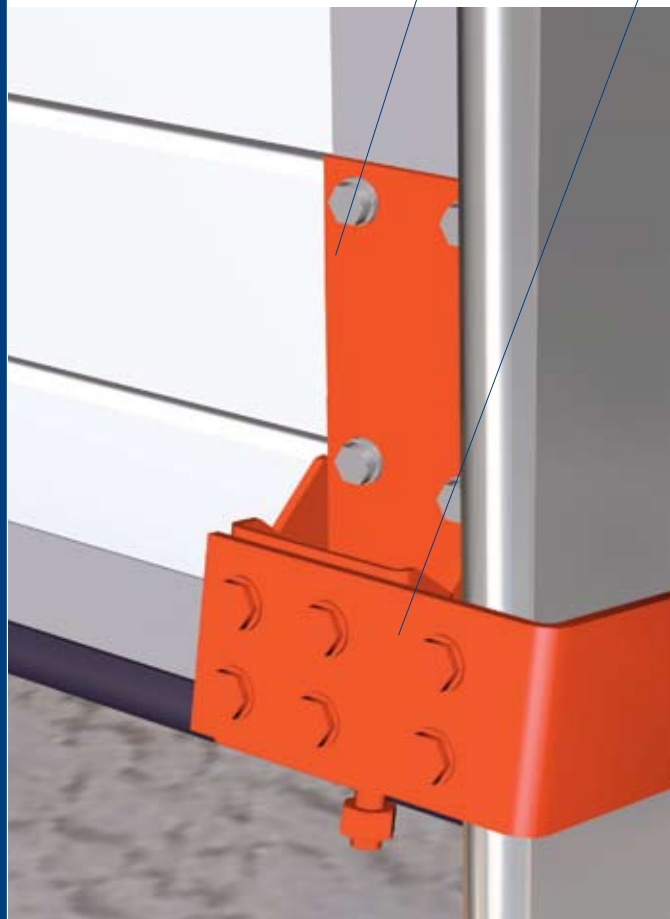
25449-1L - 25449-2R

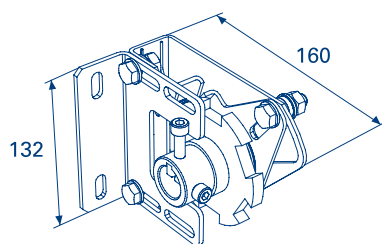
25450M (25451)

25450-LH

DH25236

DH25235





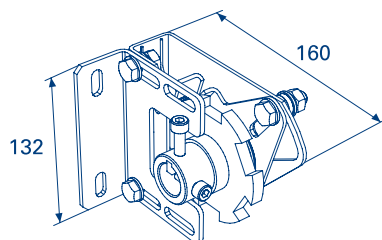
**УСТРОЙСТВО БЕЗОПАСНОСТИ ОТ РАЗРЫВА ПРУЖИНЫ
МОДИФИЦИРОВАННОЕ (150 кг)**

- оцинкованное;
- для левой пружины;
- для правой пружины;
- вес ворот, кг до 150
- диаметр вала, мм 25,4
- масса, кг/шт. 2,2
- норма поставки, шт. 8

Устанавливается на ворота всех типов подъемов, кроме низкий подъем с барабаном сзади. Предохраняет полотно ворот от падения в случае разрыва пружины.

25449-1LM

25449-1RM



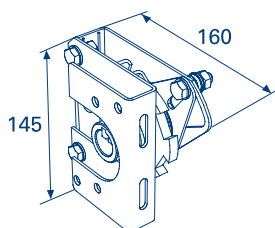
**УСТРОЙСТВО БЕЗОПАСНОСТИ ОТ РАЗРЫВА ПРУЖИНЫ
МОДИФИЦИРОВАННОЕ (250 кг)**

- оцинкованное;
- для левой пружины;
- для правой пружины;
- вес ворот, кг до 250
- диаметр вала, мм 25,4
- масса, кг/шт. 2,3
- норма поставки, шт. 8

Устанавливается на ворота всех типов подъемов кроме низкий подъем с барабаном сзади. Предохраняет полотно ворот от падения в случае разрыва пружины.

25449-2LM

25449-2RM



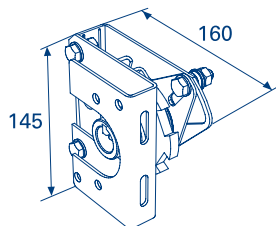
**УСТРОЙСТВО БЕЗОПАСНОСТИ ОТ РАЗРЫВА ПРУЖИНЫ
ДЛЯ БАРАБАНА СЗАДИ (150 кг)**

- оцинкованное;
- для левой пружины;
- для правой пружины;
- вес ворот, кг до 150
- диаметр вала, мм 25,4
- масса, кг/шт. 2,2
- норма поставки, шт. 8

Устанавливается на ворота низкого подъема с барабаном сзади. Предохраняет полотно ворот от падения в случае разрыва пружины.

25550-1L

25550-1R



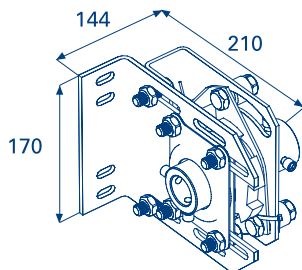
УСТРОЙСТВО БЕЗОПАСНОСТИ ОТ РАЗРЫВА ПРУЖИНЫ ДЛЯ БАРАБАНА СЗАДИ (250 кг)

- оцинкованное;
- для левой пружины;
- для правой пружины;
- вес ворот, кг до 250
- диаметр вала, мм 25,4
- масса, кг/шт. 2,4
- норма поставки, шт. 8

Устанавливается на ворота низкого подъема с барабаном сзади. Предохраняет полотно ворот от падения в случае разрыва пружины.

25550-2L

25550-2R



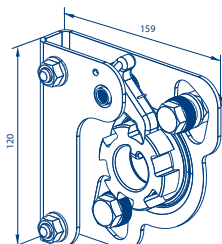
УСТРОЙСТВО ЗАЩИТЫ ОТ РАЗРЫВА ПРУЖИНЫ НА ВАЛ 1,25"

- оцинкованное;
- для левой пружины;
- для правой пружины;
- диаметр вала, мм 31,75
- масса, кг/шт. 5,4
- норма поставки, шт. 4

Устанавливается на вал ворот при использовании вала 1,25". Предохраняет полотно ворот от падения в случае разрыва пружины.

25549L

25549R



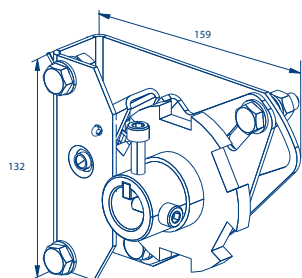
УСТРОЙСТВО ОТ РАЗРЫВА ПРУЖИНЫ 50/67 БЕЗ КРОНШТЕЙНА

- оцинкованное
- для левой пружины
- для правой пружины
- вес ворот до 250кг
- диаметр вала 25,4 мм
- вес
- норма поставки 8 шт

Устанавливается на ворота с П - образными кронштейнами (арт.) с пружинами внутренних диаметров 50 и 67мм.

25449KL - BK

25449KR - BK



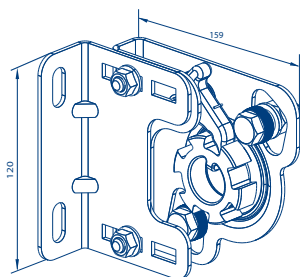
УСТРОЙСТВО БЕЗОПАСНОСТИ ОТ РАЗРЫВА ПРУЖИНЫ БЕЗ КРОНШТЕЙНА

- оцинкованное
- для левой пружины
- для правой пружины
- вес ворот до 250кг
- диаметр вала 25,4 мм
- вес
- норма поставки 8 шт

Устанавливается на ворота с П - образными кронштейнами (арт. ДН-ОКТ73, ДН-ОКТ72, ДН-ОКТ80).

25550 – 2LK

25550 – 2RK



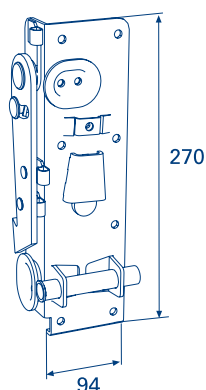
УСТРОЙСТВО ОТ РАЗРЫВА ПРУЖИНЫ 50/67

- оцинкованное
- для левой пружины
- для правой пружины
- вес ворот до 150кг
- диаметр вала 25,4 мм
- вес
- норма поставки 8 шт

Устанавливается на ворота с П - образными кронштейнами (арт. ДН-ОКТ73М) с пружинами внутренних диаметров 50 и 67мм.

25449KL

25449KR

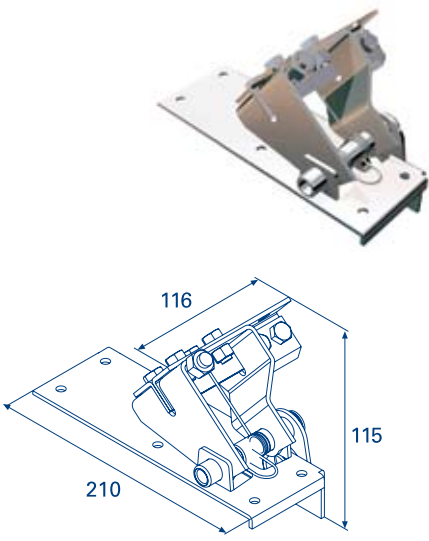
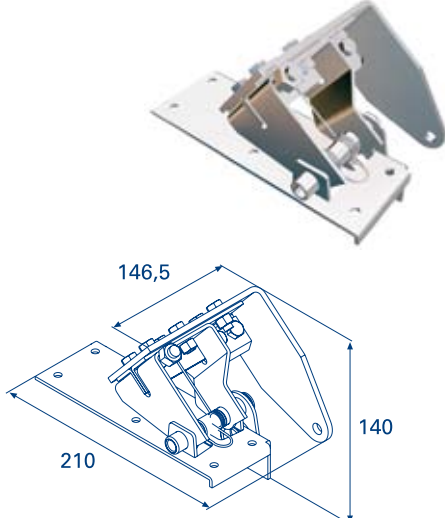
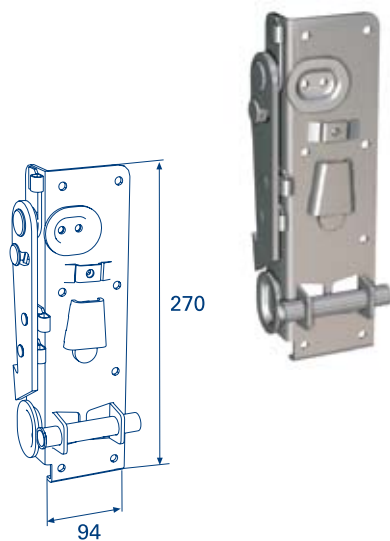


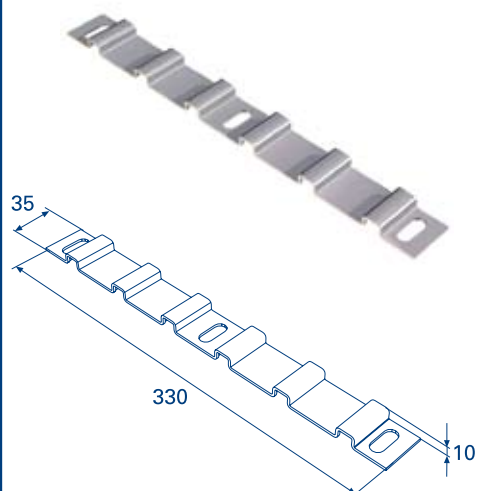
**УСТРОЙСТВО БЕЗОПАСНОСТИ ТРОСА
для Ø3 и Ø4**

- оцинкованное;
- пара – левое и правое;
- масса ворот, кг до 500
- масса, кг/пара 2,4
- норма поставки, пара 14

Устанавливается на все типы подъемов, кроме низкого подъема с задним барабаном. Служит для крепления троса, предохраняет полотно ворот от падения в случае разрыва троса, препятствует несанкционированному подъему полотна ворот.

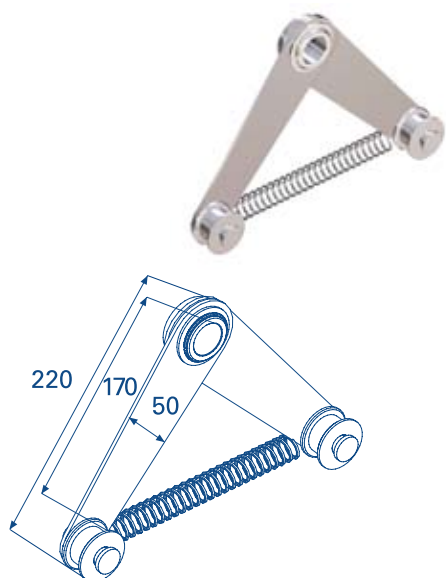
ДН25240

	<p>УСТРОЙСТВО ЗАЩИТЫ ОТ РАЗРЫВА ТРОСА</p> <ul style="list-style-type: none"> - оцинкованное; - пара - левое и правое; - ось ролика, мм 11 - вес ворот, кг до 300 - масса, кг/пара 1,2 - норма поставки, пара 10 <p><i>Устанавливается на ворота всех типов подъема (кроме низкого подъема с задним барабаном). Служит для крепления троса и предохраняет полотно ворот от падения в случае разрыва троса.</i></p>	<p>25450M</p>
	<p>УСТРОЙСТВО ЗАЩИТЫ ОТ РАЗРЫВА ТРОСА (НИЗКИЙ ПОДЪЕМ, БАРАБАН СЗАДИ)</p> <ul style="list-style-type: none"> - оцинкованное; - пара - левое и правое; - ось ролика 11 мм; - масса ворот до 300 кг; - масса, кг/пара 1,2 - норма поставки, пара 7 <p><i>Устанавливается на ворота низкого подъема с задним барабаном. Служит для крепления троса и предохраняет полотно ворот от падения в случае разрыва троса.</i></p>	<p>25451</p>
	<p>УСТРОЙСТВО БЕЗОПАСНОСТИ ТРОСА ДЛЯ Ø5 и Ø5</p> <ul style="list-style-type: none"> - оцинкованное; - пара - левое и правое; - масса ворот, кг до 500 - масса, кг/пара 2,4 - норма поставки, пара 14 <p><i>Устанавливается на все типы подъемов, кроме низкого подъема с задним барабаном. Служит для крепления троса, предохраняет полотно ворот от падения в случае разрыва троса, препятствует несанкционированному подъему полотна ворот.</i></p>	<p>DH25241</p>

**НАКЛАДКА ДЛЯ УСТРОЙСТВА БЕЗОПАСНОСТИ ТРОСА**

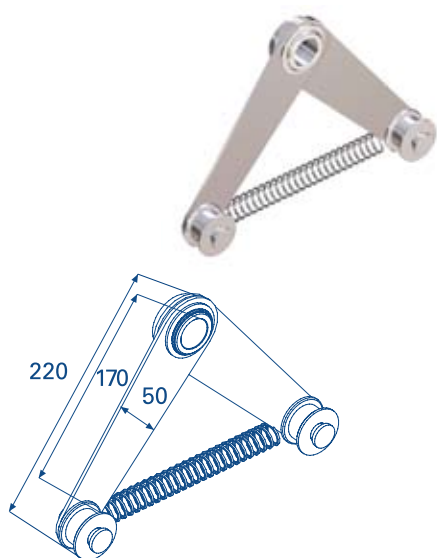
- оцинкованная;
- масса ворот, кг до 500
- масса, кг/пара 0,22
- норма поставки, шт. 14

Устанавливается на угловую стойку ворот всех типов подъема (кроме низкого подъема с задним барабаном) в случае применения устройства безопасности троса. Служит элементом фиксации крюка устройства при разрыве троса и несанкционированном подъеме полотна ворот.

DH25236**УСТРОЙСТВО НАТЯЖЕНИЯ ЦЕПИ ДЛЯ ВАЛА 1,25"**

- оцинкованное;
- диаметр вала, мм 31,75
- масса, кг/шт.
- норма поставки, шт.

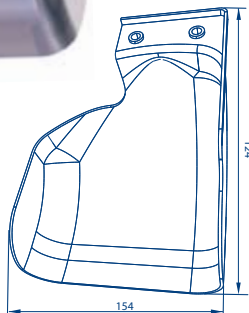
Предназначено для установки на секционные ворота с двухвальной системой торсионного механизма. Служит для натяжения цепи при ее растяжении и гашения колебаний, возникающих в процессе эксплуатации.

DH25243**УСТРОЙСТВО НАТЯЖЕНИЯ ЦЕПИ**

- оцинкованное;
- диаметр вала, мм 25,4
- масса, кг/шт.
- норма поставки, шт.

Предназначено для установки на секционные ворота с двухвальной системой торсионного механизма. Служит для натяжения цепи при ее растяжении и гашения колебаний, возникающих в процессе эксплуатации.

DH25238



КОМПЛЕКТ КОЖУХОВ ЗАЩИТНЫХ ДЛЯ УСТРОЙСТВА БЕЗОПАСНОСТИ ОТ ОБРЫВА ТРОССА (ПВХ)

- Пара
- цвет серый
- масса кг 0,246

Устанавливается на устройства (арт. 25450М). Служит для предотвращения попадания посторонних предметов в рабочий механизм устройства безопасности.

DH2545

Компания DoorHan предлагает следующее программное обеспечение для расчета секционных ворот

Перечень программных продуктов компании DoorHan

№ п. п.	Название продукта	Состав
1	Демо-версия	Секционные ворота, стандартный подъем, размеры проема от 2000x2000 до 2500x2500, белый гладкий щит
2	Стандартная версия	Секционные ворота (все типы подъемов). Несетевая версия. Поставляется с одним ключом защиты.
3	Сетевая версия	Сервер + 2 рабочих места. Поставляется с одним ключом защиты для установки на сервер.
4	Дополнительное рабочее место	Перепрошивка ключа в случае поставки серверной версии или дополнительный ключ.
5	Складская версия	Сервер склада +2 рабочих места. Возможность работы для менеджера (создание заказов, информация о заказе) и кладовщика (учет комплектации, списание по заказам).

Описание

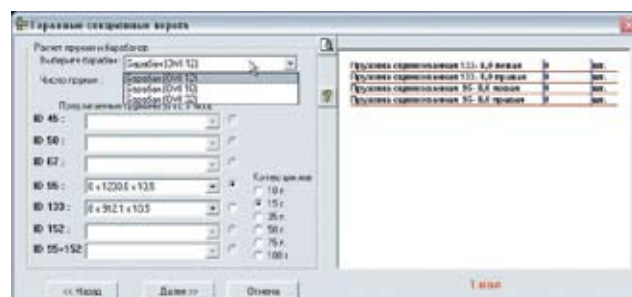
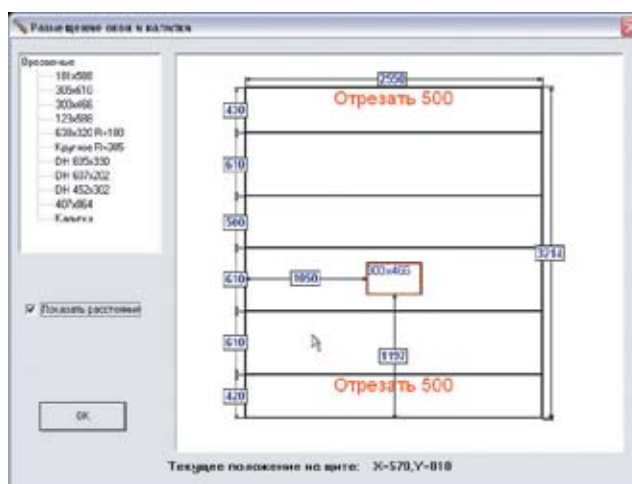
Демо-версия. Программа позволяет рассчитать секционные ворота стандартного подъема с размерами проема от 2000x2000 до 2500x2500 мм, белый гладкий щит. Весь комплект спецификаций и чертежей выводится на печать.

Стандартная версия: Стандартная версия программы «DoorHan-Комплектация» (рабочее место, сетевое или несетевое) включает в себя расчет:

- 10 типов подъемов, включая подъемы с низким расположением вала;
- все типы и размеры панелей, включая филленчатые;
- врезка калитки и окон;
- автоматический подсчет веса ворот, исходя из веса панелей и комплектации;
- расчет панорамных ворот как с полным остеклением и калиткой, так и с частичным остеклением;
- расчет торсионных механизмов, включая расчет двухвальной системы и пружины в пружине;
- проверки на кручение валов и выбор пружин, исходя из нагрузок на вал;
- расчет стоимости комплектации;
- разделение выводимой информации по цехам и складам;
- все расчеты снабжены необходимыми схемами и чертежами для производства и монтажа ворот;
- предусмотрена возможность добавления чертежей, созданных в других программах.
- подробные чертежи и спецификации с раскроем панелей и нарезкой профилей

Сетевая версия

Серверная программа предназначена для совместной работы нескольких конструкторских программ с общей базой договоров. Серверная программа может располагаться как на отдельном компьютере, так и на одном из тех компьютеров, на котором производятся расчеты договоров. Имена пользователей и пароли прописываются при настройке сервера и используются для входа в систему во всех подключающихся конструкторских программах. В серверной программе реализована более гибкая система доступа пользователей к системе, существует возможность назначать пользователям различные права при работе с базой созданных договоров и при расчете новых.



Дополнительное рабочее место. В случае, если у пользователя уже есть сетевая версия «DoorHan – Комплектация» и добавляется еще один пользователь-конструктор, возможно перепрограммирование существующего сетевого ключа. Если пользователь желает приобрести сетевую версию на 3 и более рабочих места, ему потребуются дополнительные ключи защиты.

Складская версия. Представляет собой базы данных договоров, элементов номенклатуры и приходно-расходных документов с интерфейсами для работы менеджера, кладовщика и конструктора. Тот или иной интерфейс выбирается автоматически при входе пользователя в систему в зависимости от назначенных при настройке прав. Менеджер заносит договор в базу, используя модуль «Менеджер» и заполняя форму договора.

Данные договора хранятся на сервере. Конструктор получает данные договора автоматически из базы договоров (ручной ввод параметров договора не требуется).

При расчете договора конструктор видит реальные остатки на складе (например, по пружинам), что значительно облегчает и упрощает выбор комплектации.

Кладовщик ведет собственный склад комплектации. За основу взят справочник комплектации DoorHan.

Существует возможность добавления в справочник собственных позиций с назначением артикулов, единиц измерения комплектации, себестоимости, цен и добавления этих позиций в рассчитываемую конструкцию договора.

Поступление элементов на склад оформляется с помощью приходных смет, при сохранении которых производится автоматическое пополнение склада.

Рассчитанный договор в виде спецификации поступает на склад, где при проведении спецификаций происходит автоматическое списание комплектации с остатков склада.

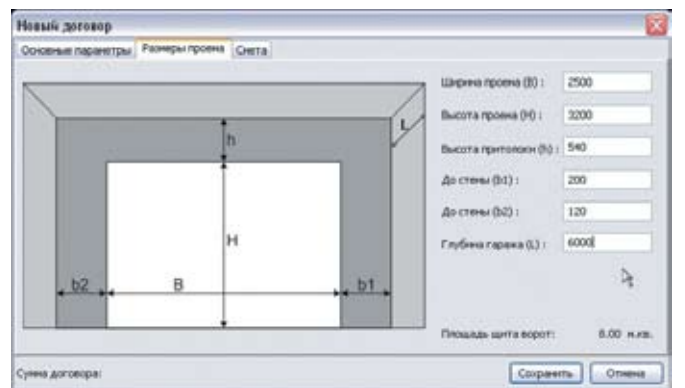
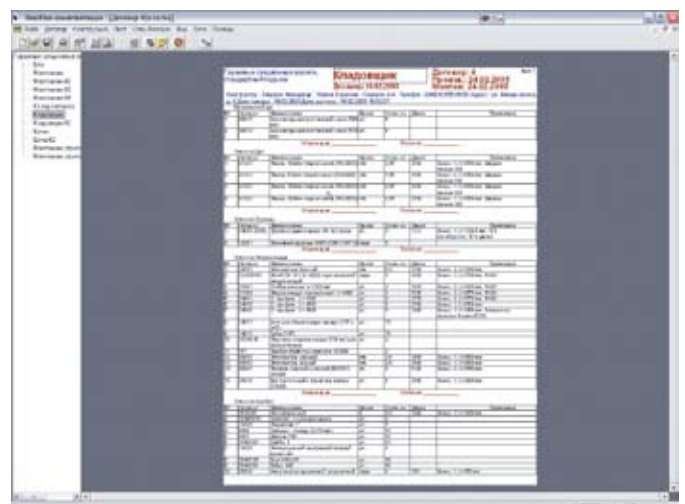
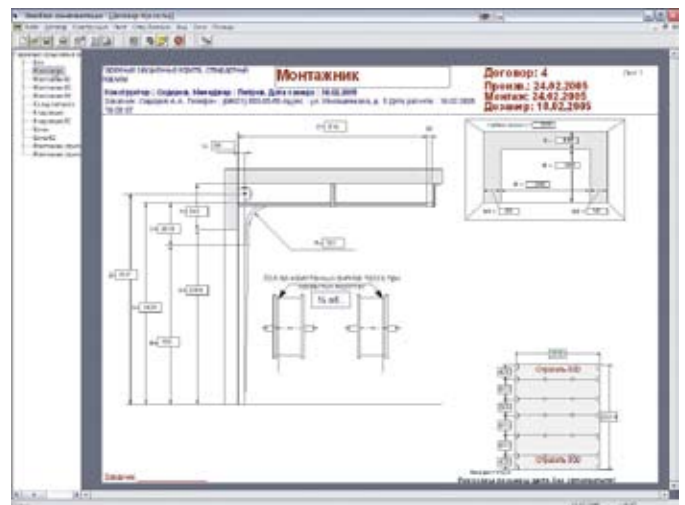
Ведется база товарно-транспортных накладных.

Представленное выше программное обеспечение разработано специалистами компании DoorHan с учетом более чем десятилетнего опыта успешной работы на рынке и отлажено с учетом особенностей производства и монтажа на рынке России.

Изменения комплектации и конструкций секционных ворот отражаются в программном обеспечении в виде обновлений, которые доступны зарегистрированным пользователям бесплатно.

Вместе с программными продуктами поставляется подробное «Руководство пользователя» по установке и работе с программой.

Все продукты сопровождаются технической поддержкой. В случае возникновения проблем пользователь может позвонить или направить электронное письмо непосредственно разработ-

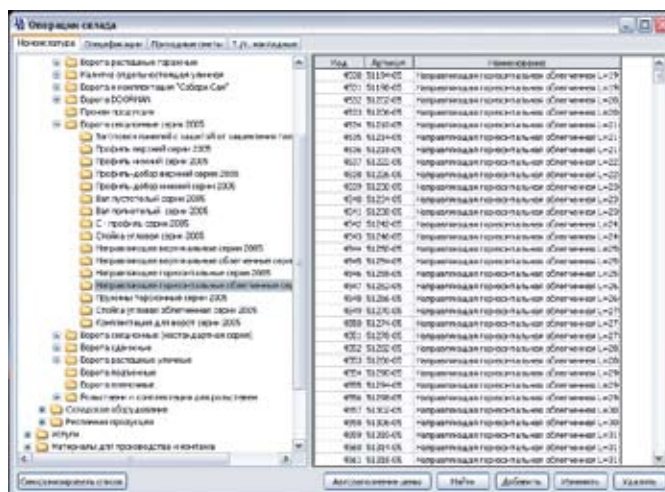


чикам программных продуктов.

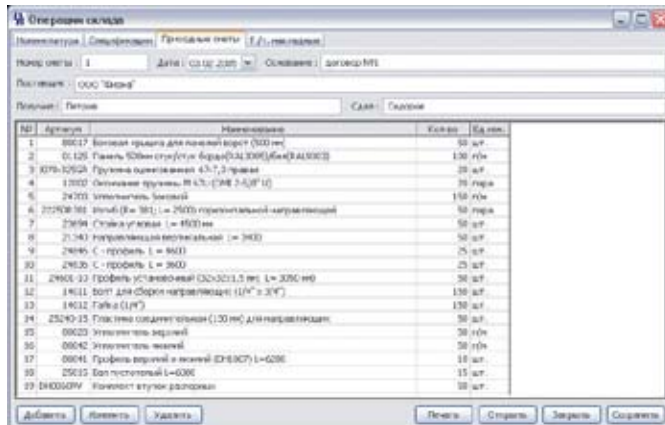
Минимальные требования к конфигурации компьютера

Pentium II-300, 64 Мб, SVGA-card, Win98. Минимально необходимое место на диске для программы – 80 Мб, также необходимо место для сохранения договоров. Наличие USB- или LPT-порта необходимо на сервере в случае серверной версии или на компьютере конструктора в случае автономной версии. Для сетевой версии необходима локальная сеть на протоколе TCP/IP 10 Мб/с, оптимально – 100 Мб/с.

Для работы любого количества пользователей необходим только один hasp-ключ, устанавливаемый на сервере. Соответственно, продление лицензии необходимо производить только с одним ключом.



Демо-версию программы вы можете получить у менеджера компании или скачать на сайте www.doorhan.ru.



Для заметок